

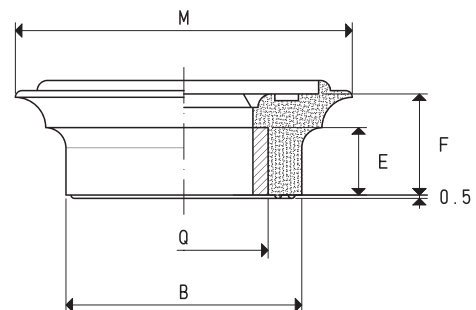
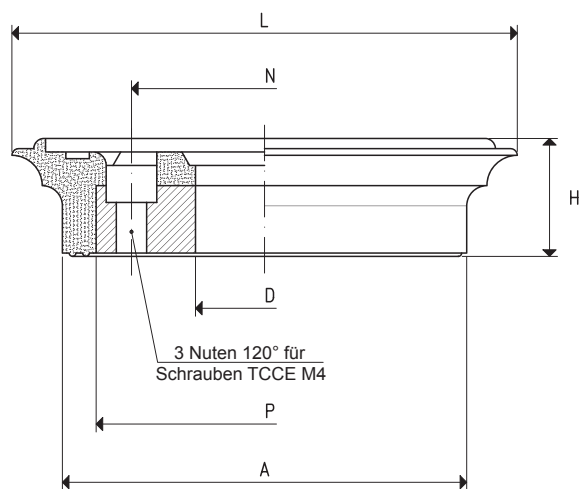
RECHTECKIGE FLACHE SAUGGREIFER MIT VULKANISIERTER HALTERUNG ZUM EINSpanNEN VON GLAS UND MARMOR

Die Anforderung von Konstrukteuren von Bearbeitungszentren für Glas und Marmor nach immer präziseren und sichereren Einspannsystemen hat uns zur Entwicklung dieser neuen Sauggreiferserie gebracht.

Die Sauggreifer werden auf einer Halterung aus Stahl vulkanisiert, verfügen über eine zentrale Öffnung für den Vakuumanschluss oder ein Ventil mit Kugelverschluss sowie über 2 Bohrungen für die Befestigung mit Inbusschrauben.

Die extreme Flexibilität des Randes gestattet es ihnen, sich leicht an die zu haltenden Platten anzupassen, ohne dass für diese dabei Verformungs- oder Bruchgefahr besteht, auch nicht für die dünnsten. Die besondere Form der Auflagefläche im Inneren der Sauggreifer gewährleistet einen erhöhten Reibungskoeffizient mit der Greifoberfläche und, dank des erleichterten Ablaufs von Wasser, einen bemerkenswerten Grip auf nassen Glas- oder Marmorplatten. Sie werden desweiteren durch eine höhere Präzision ihrer Dicke charakterisiert, deren nominale Höhe eine Toleranz von nur fünf Zehntel Millimetern aufweist.

Sie werden standardmäßig aus ölfestem Gummi A hergestellt, können aber auf Anfrage und unter Berücksichtigung bei der Bestellung festzulegender Mindestmengen auch in den anderen auf S. 21 aufgezählten Mischungen geliefert werden.



3D-Zeichnungen finden Sie auf der Seite www.vuototecnica.net

SAUGGREIFER MIT VULKANISIERTER HALTERUNG

Art.	Kraft Kg	A	B	D Ø	E	F	H	L	M	N	P	Q	Material Halterung	Gewicht g
08 50 75 A	7.5	60	35	20.5	10	15	17.5	75	50	39.5	50	25	Stahl	92