

# OVALE FLACHE SAUGGREIFER MIT ZUGEHÖRIGEN HALTERUNGEN

Integriert in die Arbeitsplatten von Formmaschinen haben diese Sauggreifer von ovaler Form die Aufgabe, eine Seite des Kartons festzuhalten, während dieser mit Hilfe von traditionellen Flachsauggreifern auf der gegenüberliegenden Seite geformt wird.

An eine Halterung montiert, können sie hingegen für das Bewegen von Kartons, Kunststoffgegenständen und vielen weiteren Objekten mit begrenzten Greifoberflächen eingesetzt werden.

Ihre Halterungen aus eloxiertem Aluminium sind mit einer zentralen Gewindebohrung für die Befestigung an der Automatik versehen; diese ist mit einer kleinen Platte aus vernickeltem Messing eingefasst, um den Sauggreifer in seiner Position zu halten; ein oder zwei Schrauben aus rostfreiem Stahl dienen der Befestigung.

Zum Auswechseln fordern Sie einfach den in der Tabelle angegebenen Sauggreifer in der gewünschten Mischung an.



## SAUGGREIFER

Art.	Kraft Kg	A	B	C	D
01 12 20 *	0.52	15	11.5	17	20

\* Den Code durch Angabe der Mischung vervollständigen: A= ölfester Gummi; N= Paragummi; S= Silikon

## HALTERUNG

Art.	B Ø	E	F	Material Halterung	Für Sauggreifer Art.	Gewicht g
00 08 70	G1/8"	8.5	6.5	Aluminium	01 12 20	5.4

Befestigungsplatte Art. **00 08 97**

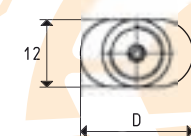
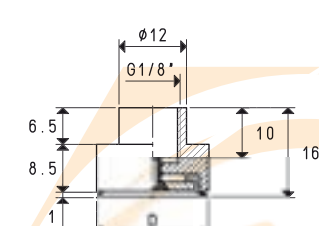
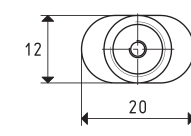
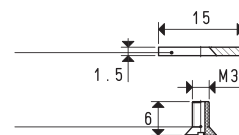
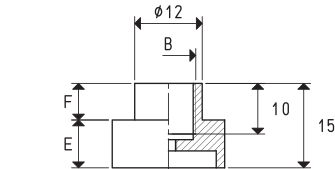
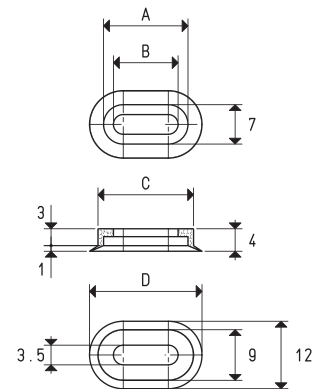
Schraube TSP M3x5 mit Loch Art. **00 08 103**

**Beachte:** Bei Bestellung des Art. **00 08 70** werden automatisch auch die Befestigungsplatte und die Schraube TSP mit Loch mitgeliefert.

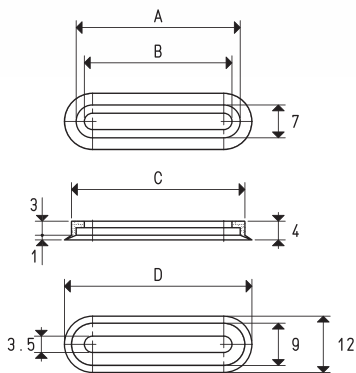
## SAUGGREIFER MIT HALTERUNG

Art.	Kraft Kg	D	Art. Sauggreifer	Art. Halterung	Gewicht g
08 12 20 *	0.52	20	01 12 20	00 08 70	5.8

\* Den Code durch Angabe der Mischung vervollständigen: A= ölfester Gummi; N= Paragummi; S= Silikon



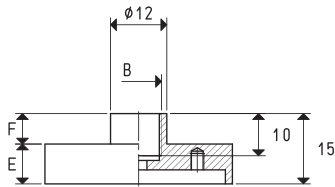
# OVALE FLACHE SAUGGREIFER MIT ZUGEHÖRIGEN HALTERUNGEN



## SAUGGREIFER

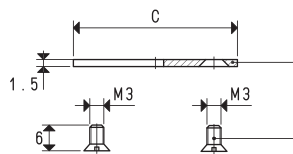
Art.	Kraft Kg	A	B	C	D
01 12 30 *	0.82	25	21.5	27	30
01 12 40 *	1.12	35	31.5	37	40
01 12 50 *	1.57	50	46.5	52	55

\* Den Code durch Angabe der Mischung vervollständigen: A= ölfester Gummi; N= Paragummi; S= Silikon



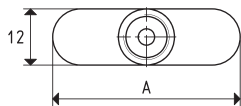
## HALTERUNG

Art.	A	B Ø	C	E	F	Material Halterung	Für Sauggreifer Art.	Gewicht g
00 08 71	30	G1/8"	25	8.5	6.5	Aluminium	01 12 30	7.8
00 08 75	40	G1/8"	35	8.5	6.5	Aluminium	01 12 40	11.4
00 08 76	55	G1/8"	50	8.5	6.5	Aluminium	01 12 50	15.5

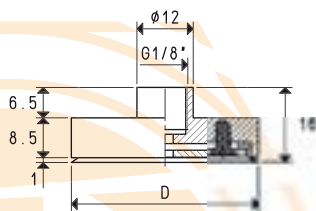


Befestigungsplatte Art. **00 08 98** für Halt. **00 08 71**  
 Art. **00 08 99** für Halt. **00 08 75**  
 Art. **00 08 100** für Halt. **00 08 76**

2 Schrauben TSP M3x5 Art. **00 08 102**



**Beachte:** Bei Bestellung der zum Art. zugehörigen Halterung werden automatisch auch die Befestigungsplatte und die Schrauben TSP mitgeliefert



## SAUGGREIFER MIT HALTERUNG

Art.	Kraft Kg	D	Art. Sauggreifer	Art. Halterung	Gewicht g
08 12 30 *	0.82	30	01 12 30	00 08 71	8.3
08 12 40 *	1.12	40	01 12 40	00 08 75	12.0
08 12 50 *	1.57	55	01 12 50	00 08 76	16.2

\* Den Code durch Angabe der Mischung vervollständigen: A= ölfester Gummi; N= Paragummi; S= Silikon