

## OVALE SAUGGREIFER MIT VULKANISIERTER HALTERUNG

Die auf dieser Seite dargestellten Sauggreifer wurden entwickelt, um Röntgenbilder im Krankenhausbereich und elektrostatisch geladene Filmstreifen aufzunehmen und zu vereinzeln.

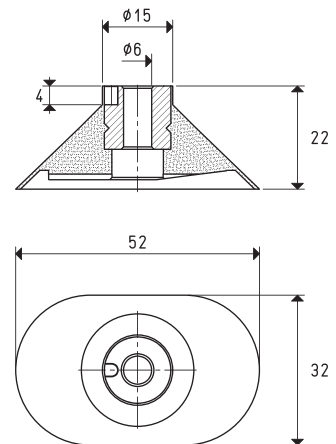
Ihre besondere Form gestattet es, immer jeweils nur einen Streifen anzuheben, ohne dabei die Greifoberfläche zu verformen oder zu zerknittern. Dank der speziellen Mischung, mit der sie produziert werden, lassen sie außerdem keine Flecken oder Abdrücke zurück. Die Halterungen aus Messing werden auf den Sauggreifern vulkanisiert; eine verfügt über eine glatte Bohrung für die Befestigung des Sauggreifers an der Automatik mit Hilfe einer Inbusschraube, mit Nut im Inneren, und eine über eine Gewindebohrung. Eine seitliche Rille in der Halterung hat die Aufgabe, die Drehung des Sauggreifers zu verhindern. Diese Sauggreifer eignen sich auch für das Aufnehmen und Schleppen von magnetischen Blechen, Kunststofflaminatplatten, dünnen Gummiblättern, kunststoffbeschichteten Kartons etc.



### SAUGGREIFER MIT VULKANISIERTER HALTERUNG

Art.	Kraft Kg	Material Halterung	Gewicht g
08 32 52 *	3.00	Aluminium	12.1

\* Den Code durch Angabe der Mischung vervollständigen: A= ölfester Gummi; N= Paragummi; S= Silikon



### SAUGGREIFER MIT VULKANISIERTER HALTERUNG

Art.	Kraft Kg	Material Halterung	Gewicht g
08 32 99 *	3.00	Aluminium	11.9

\* Den Code durch Angabe der Mischung vervollständigen: A= ölfester Gummi; N= Paragummi; S= Silikon

