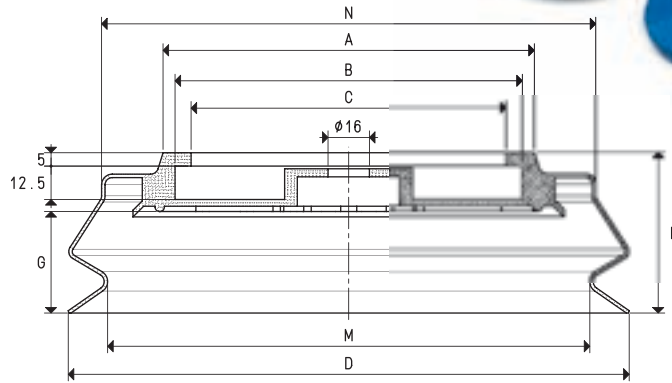


FALTENBALGSAUGGREIFER MIT ZUGEHÖRIGEN HALTERUNGEN

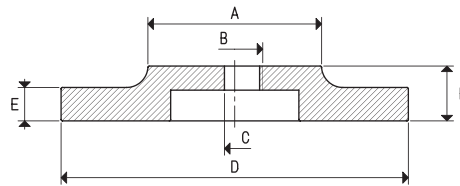
Diese Serie an Sauggreifern wurde für das Aufnehmen von vertikal gelagerten Glasplatten geplant und entwickelt. In dem Moment, in dem der Sauggreifer auf die Oberfläche der Scheibe auftrifft und das Vakuum geöffnet wird, wird die Platte angezogen, sie positioniert sich orthogonal zum Boden und haftet perfekt an dessen Innenfläche; anschließend kann man sie sicher in alle Richtungen bewegen. Die Halterung ist aus Messing und verfügt über eine zentrale Gewindebohrung für die Befestigung an der Automatik und den Vakuumschluss. Die Sauggreifer können einfach auf ihre Halterung gesteckt werden.



SAUGGREIFER

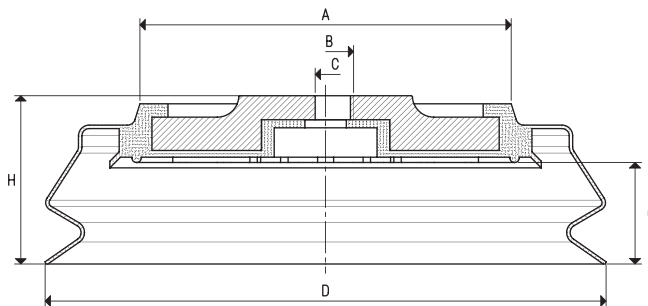
Art.	Kraft Kg	A Ø	B Ø	C Ø	D Ø	G	H	M Ø	N Ø
01 150 55 *	45.00	78	70	58	150	33	55	120	125
01 210 60 *	86.50	138	130	118	210	38	61	180	185

* Den Code durch Angabe der Mischung vervollständigen: A= ölfester Gummi; N= Paragummi; S= Silikon



HALTERUNG

Art.	A Ø	B Ø	C Ø	D Ø	E	H	Material Halterung	Für Sauggreifer Art.	Gewicht g
00 08 280	35	G1/2"	--	70	12.5	22.5	Aluminium	01 150 55	120
00 08 281	65	G1/2"	--	130	12.5	23.5	Aluminium	01 210 60	465
00 08 286	35	---	8	70	12.5	22.5	Aluminium	01 150 55	125
00 08 287	65	---	8	130	12.5	23.5	Aluminium	01 210 60	470



SAUGGREIFER MIT HALTERUNG

Art.	Kraft Kg	A Ø	B Ø	C Ø	D Ø	G	H	Art. Sauggreifer	Art. Halterung	Gewicht g
08 150 55 *	45.00	78	G1/2"	--	150	33	60	01 150 55	00 08 280	245
08 210 60 *	86.50	138	G1/2"	--	210	38	67	01 210 60	00 08 281	650
08 150 56 *	45.00	78	---	8	150	33	60	01 150 55	00 08 286	250
08 210 61 *	86.50	138	---	8	210	38	67	01 210 60	00 08 287	655

* Den Code durch Angabe der Mischung vervollständigen: A= ölfester Gummi; N= Paragummi; S= Silikon

3D-Zeichnungen sind verfügbar auf der Seite www.vuototecnica.net