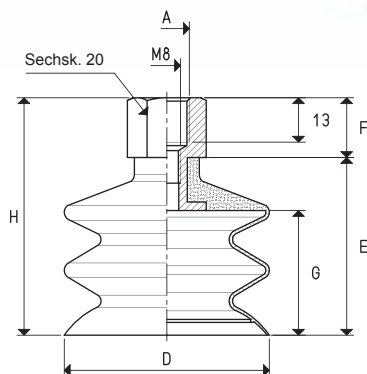


SAUGGREIFER MIT ZWEI FALTENBALGEN MIT VULKANISIERTER HALTERUNG

Diese Sauggreifer sind denen auf der vorhergehenden Seite beschrieben gleich, mit der Ausnahme, dass sie einen Faltenbalg mehr besitzen.

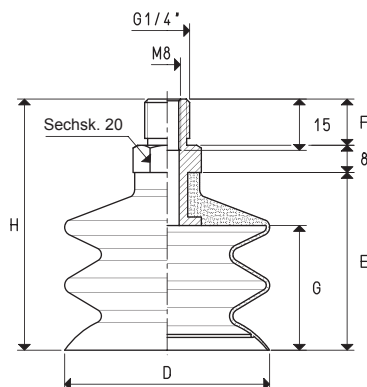
Die technischen Eigenschaften und Verfügbarkeiten sind dieselben.



SAUGGREIFER MIT ZWEI FALTENBALGEN MIT VULKANISIERTER HALTERUNG MIT INNENGEWINDE

Art.	Kraft Kg	A Ø	D Ø	E	F	G	H	Material Halterung	Gewicht g
08 40 60 *	3.14	G1/4"	40	52	17	35	69	Aluminium	39.6
08 50 50 *	4.90	G1/4"	50	55	17	38	72	Aluminium	49.6
08 60 50 *	7.06	G1/4"	60	58	17	41	75	Aluminium	72.4
08 60 50M12 *	7.06	M12	60	58	17	41	75	Aluminium	73.0
08 85 50 *	14.08	G1/4"	85	78	17	58	95	Aluminium	168.0
08 85 50M12 *	14.08	M12	85	78	17	58	95	Aluminium	169.0

* Den Code durch Angabe der Mischung vervollständigen: A= ölfester Gummi; N= Paragummi; S= Silikon



SAUGGREIFER MIT ZWEI FALTENBALGEN MIT VULKANISIERTER HALTERUNG MIT AUSSENGEWINDE

Art.	Kraft Kg	D Ø	E	F	G	H	Material Halterung	Gewicht g
08 40 60M *	3.14	40	52	13.5	35	73.5	Aluminium	35.5
08 50 50M *	4.90	50	55	13.5	38	76.5	Aluminium	49.3
08 60 50M *	7.06	60	58	13.5	41	79.5	Aluminium	66.0
08 85 50M *	14.08	85	78	13.5	58	99.5	Aluminium	157.0

* Den Code durch Angabe der Mischung vervollständigen: A= ölfester Gummi; N= Paragummi; S= Silikon

3D-Zeichnungen sind verfügbar auf der Seite www.vuototecnica.net