

# MINI-SAUGGREIFERTRÄGER MIT REDUZIERTEM HUB

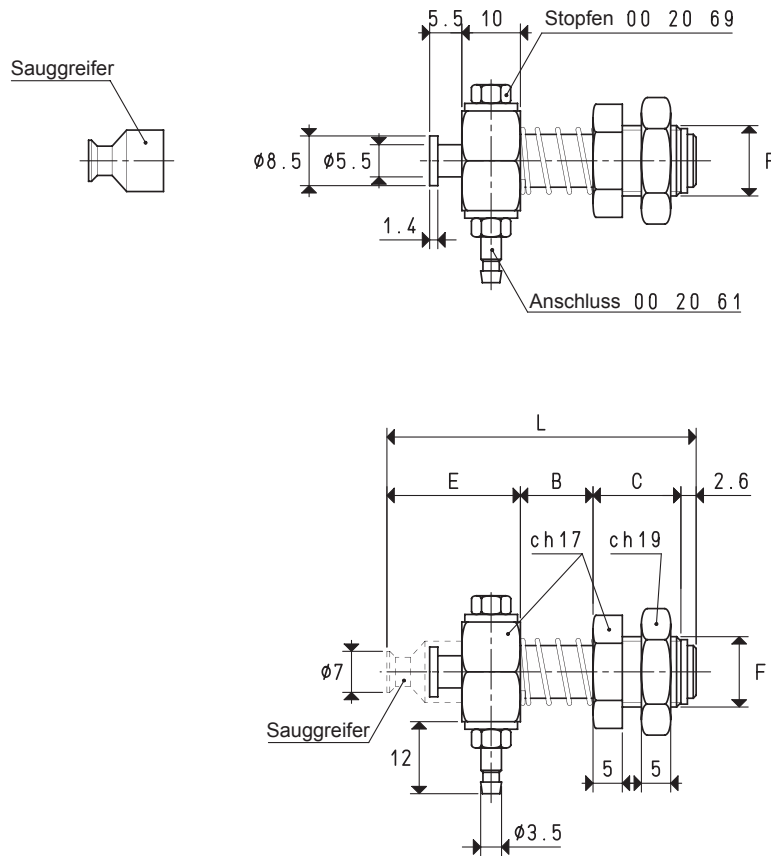
Dank ihres reduzierten Dämpfungshubs und der besonderen Form konnten der Platzbedarf und das Gewicht bei diesen Sauggreiferträgern, im Vergleich zu den normalen Mini-Sauggreiferträgern, noch weiter reduziert werden.

Die Komponenten sind fast dieselben; es ändern sich lediglich die Anschlüsse für das Vakuum, die bei diesen Sauggreiferträgern in einem oder, auf Anfrage, zwei kleinen radialen Schlauchanschlussstücken bestehen.

Diese Träger sind für kleine Sauggreifer mit Durchmessern zwischen 10 und 30 mm geeignet, die manuell mit Druck zu montieren sind.  
Hub: 9,5 mm



VERSION 20 07 13



## SAUGGREIFERTRÄGER MIT GERADEM ANSCHLUSS FÜR KUNSTSTOFFSCHLAUCH

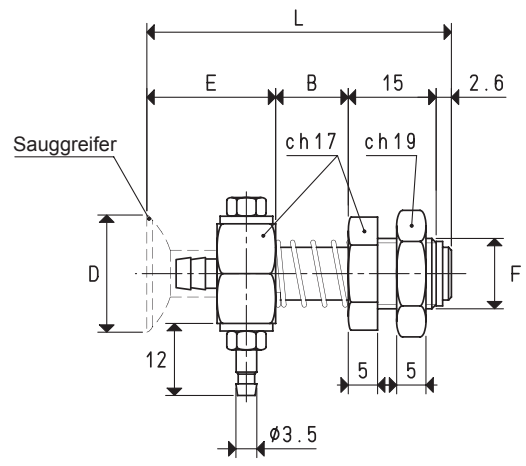
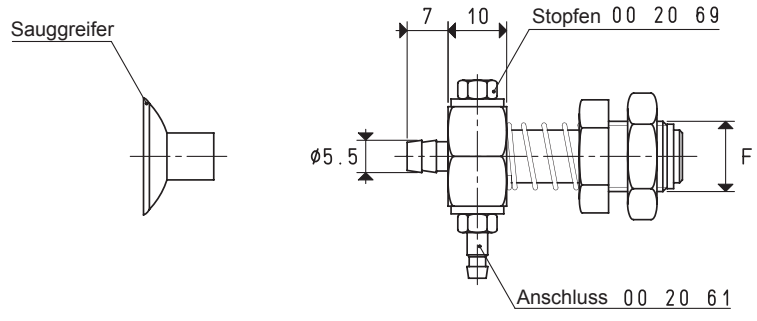
Art.	Kraft Kg	B Hub	C	E	F Ø	L	Für Sauggreifer Art.	Gewicht g
20 07 13	0.09	12.4	15	23	M12 x 1.25	53	01 07 13	56.6

**Beachte:** Die Sauggreifer stellen keine festen Bestandteile der Sauggreiferträger dar und müssen daher separat bestellt werden.

# MINI-SAUGGREIFERTRÄGER MIT REDUZIERTEM HUB



VERSION 20 .. 10



Hub: 9,5 mm

## SAUGGREIFERTRÄGER MIT GERADEM ANSCHLUSS FÜR KUNSTSTOFFSCHLAUCH

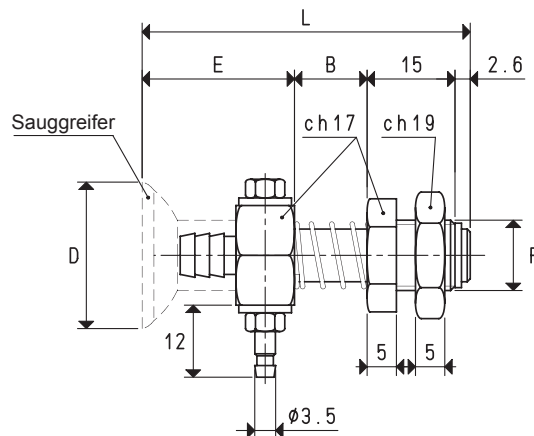
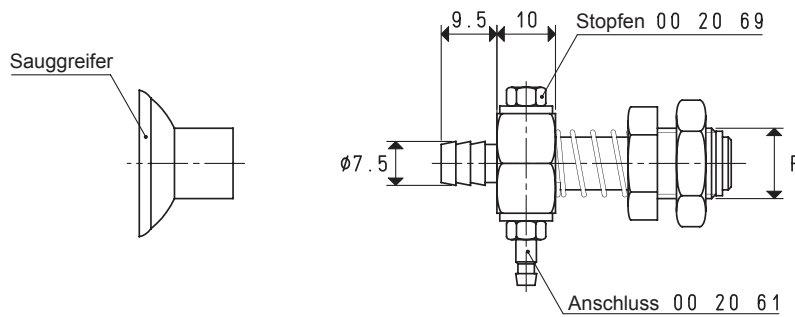
Art.	Kraft Kg	B Hub	D Ø	E	F Ø	L	Für Sauggreifer	
							Art.	Gewicht g
20 10 10	0.19	12.4	10	21	M12 x 1.25	51	01 10 10	56.0
20 12 10	0.28	12.4	12	21	M12 x 1.25	51	01 12 10	56.6
20 15 10	0.44	12.4	15	22	M12 x 1.25	52	01 15 10	56.7
20 18 10	0.63	12.4	18	22	M12 x 1.25	52	01 18 10	56.7
20 20 10	0.78	12.4	20	22	M12 x 1.25	52	01 20 10	56.8
20 22 10	0.95	12.4	22	23	M12 x 1.25	53	01 22 10	57.2

**Beachte:** Die Sauggreifer stellen keine festen Bestandteile der Sauggreiferträger dar und müssen daher separat bestellt werden.

# MINI-SAUGGREIFERTRÄGER MIT REDUZIERTEM HUB



VERSION 20 .. 10



## SAUGGREIFERTRÄGER MIT GERADEM ANSCHLUSS FÜR KUNSTSTOFFSCHLAUCH

Art.	Kraft Kg	B Hub	D ∅	E	F ∅	L	Für Sauggreifer Art.	Gewicht g
20 25 10	1.23	12.4	25	26	M12 x 1.25	56	01 25 15	58.0
20 30 10	1.76	12.4	30	26	M12 x 1.25	56	01 30 15	58.7

**Beachte:** Die Sauggreifer stellen keine festen Bestandteile der Sauggreiferträger dar und müssen daher separat bestellt werden.