

MINI-SAUGGREIFERTRÄGER MIT EINBAUBUCHSE

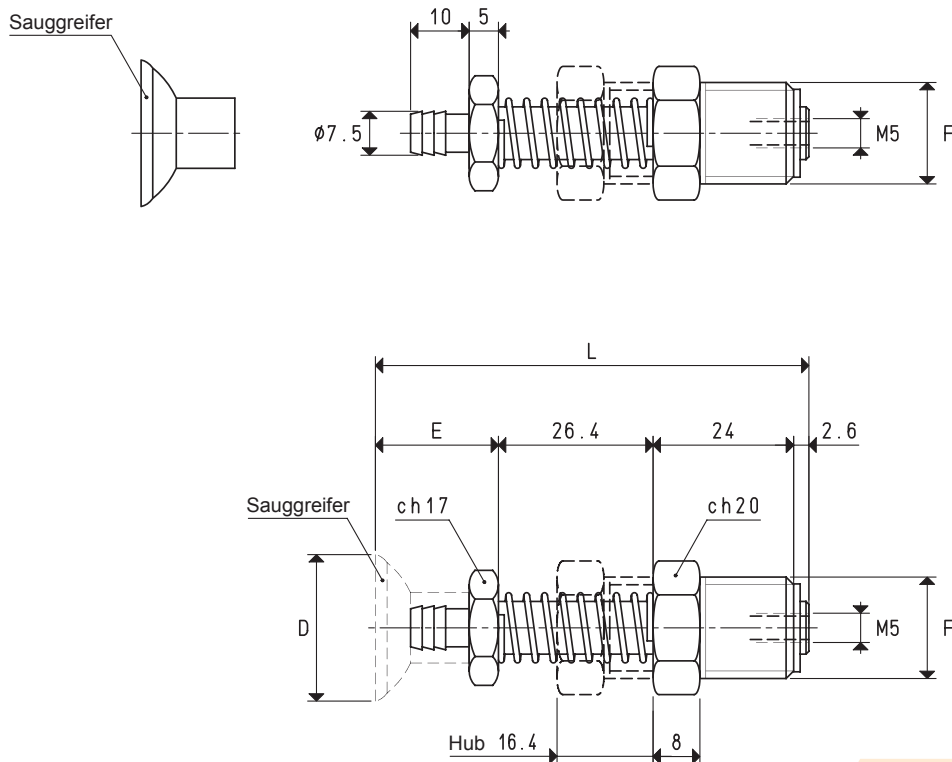


Neben den reduzierten Maßen verfügen diese Sauggreiferträger auch über eine besondere Form, dank derer sie direkt auf den Vakuumkollektor montiert werden können, was eine erhebliche Einsparung an Zeit sowie von Schläuchen und Anschlüssen gestattet.

Eine Sechskant-Gewindebuchse mit Dichtung für die direkte Montage des Sauggreiferträgers auf dem Vakuumkollektor hat die Aufgabe, den Messingschaft für die Befestigung des Sauggreifers zu führen und abzudichten.

2

VERSION 20 .. 11



Art.	Kraft Kg	D Ø	E	F Ø	L	Für Sauggreifer Art.	Gewicht g
20 25 11	1.23	25	21	G3/8"	74	01 25 15	70.0
20 30 11	1.76	30	22	G3/8"	75	01 30 15	70.7

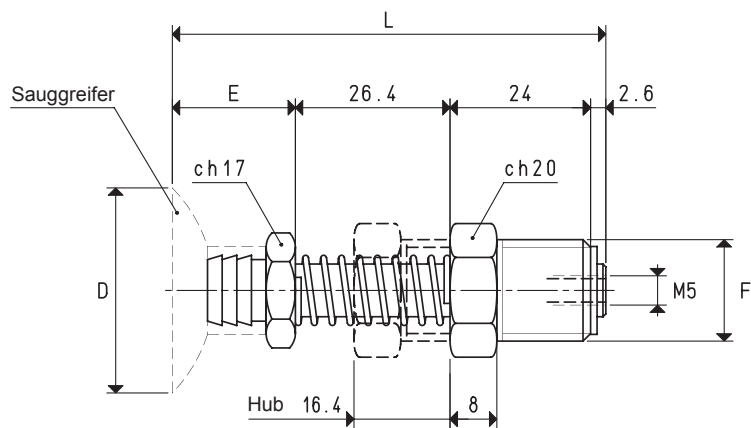
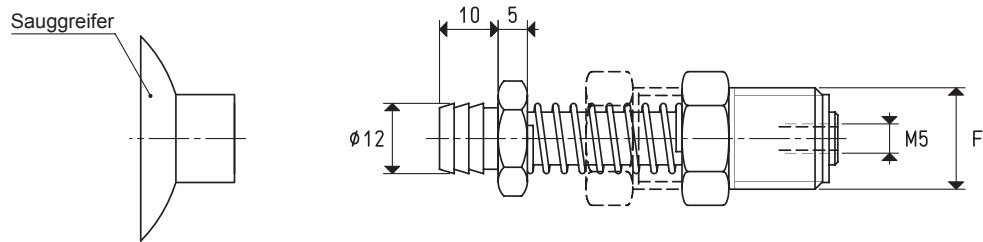
Beachte: Die Sauggreifer stellen keine festen Bestandteile der Sauggreiferträger dar und müssen daher separat bestellt werden.

Umrechnungen: $\text{inch} = \frac{\text{mm}}{25.4}$; $\text{pounds} = \frac{\text{g}}{453.6} = \frac{\text{Kg}}{0.4536}$

MINI-SAUGGREIFERTRÄGER MIT EINBAUBUCHSE



VERSION 20 .. 11



Art.	Kraft Kg	D Ø	E	F Ø	L	Für Sauggreifer	
						Art.	Gewicht g
20 35 11	2.40	35	21	G3/8"	74	01 35 15	76.6
20 40 11	3.14	40	23	G3/8"	76	01 40 15	77.1
20 45 11	3.98	45	28	G3/8"	81	01 45 15	80.6

Beachte: Die Sauggreifer stellen keine festen Bestandteile der Sauggreiferträger dar und müssen daher separat bestellt werden.