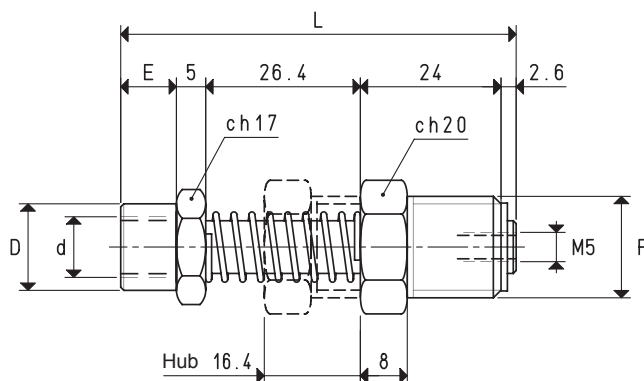


## MINI-SAUGGREIFERTRÄGER MIT EINBAUBUCHSE UND ANSCHLUSS MIT INNENGEWINDE



VERSION 20 .. 11

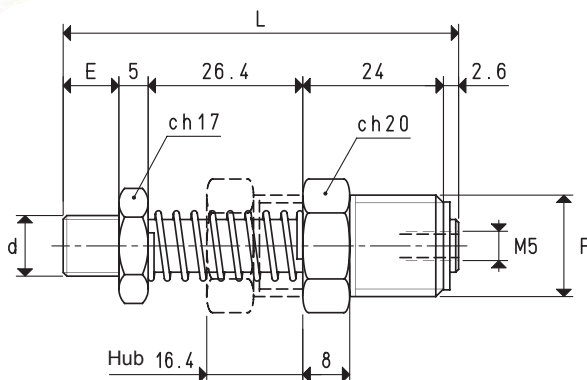


Art.	d	D	E	F	L	Gewicht
	Ø	Ø		Ø		g
<b>20 08 11</b>	G1/8"	14.0	9	G3/8"	67	74
<b>20 10 11</b>	G1/4"	16.5	9	G3/8"	67	73



## MINI-SAUGGREIFERTRÄGER MIT EINBAUBUCHSE UND ANSCHLUSS MIT AUSSENGEWINDE

VERSION 20 .. 11 M



Art.	d	E	F	L	Gewicht
	Ø		Ø		g
<b>20 08 11 M</b>	G1/8"	8	G3/8"	66	75
<b>20 10 11 M</b>	G1/4"	10	G3/8"	68	74

Umrechnungen:  $\text{inch} = \frac{\text{mm}}{25.4}$ ;  $\text{pounds} = \frac{\text{g}}{453.6} = \frac{\text{Kg}}{0.4536}$

Adapter für Gewinde GAS - NPT sind auf S. 1.117 ersichtl.