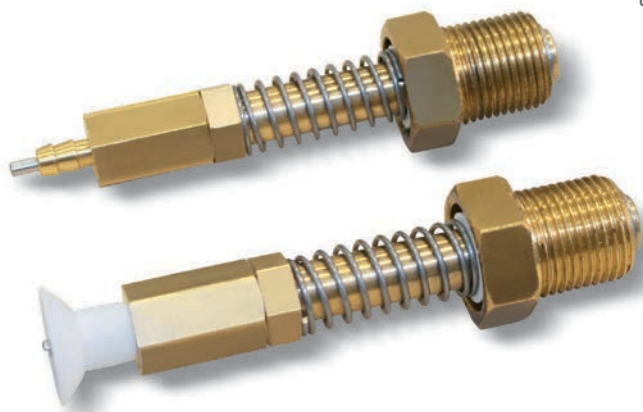


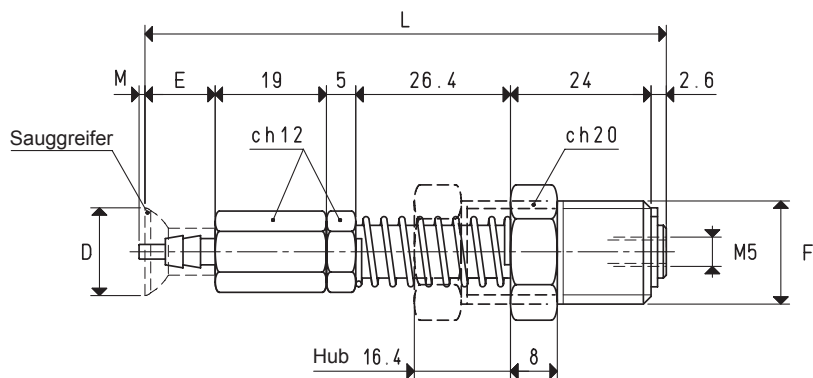
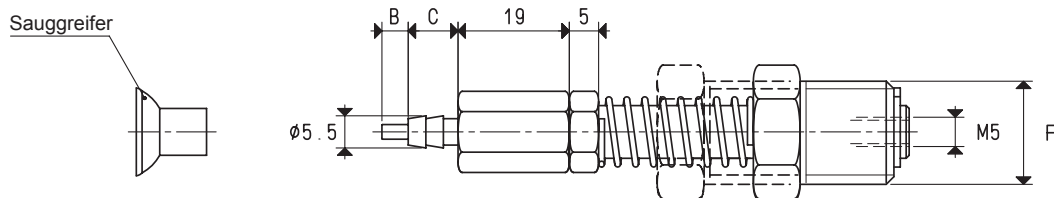
MINI-SAUGGREIFERTRÄGER MIT TASTER UND EINBAUBUCHSE

Die technischen und mechanischen Eigenschaften sind dieselben wie die der auf den vorhergehenden Seiten beschriebenen Mini-Sauggreiferträger mit Taster; diese hier verfügen jedoch zusätzlich über eine Sechskant-Gewindebuchse, dank derer sie direkt auf den Vakuumkollektor montiert werden können, was eine erhebliche Einsparung von Zeit sowie Schläuchen und Anschlüssen gestattet.

2



VERSION 20 ... 65

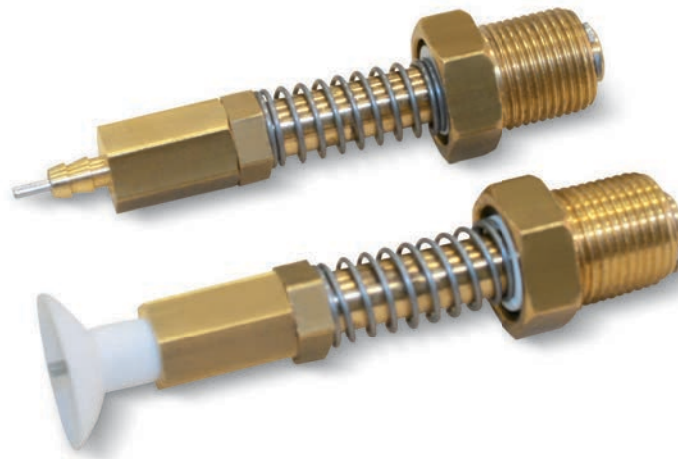


Art.	Kraft Kg	B	C	D Ø	E	F Ø	L	M	Für Sauggreifer Art.	Gewicht g
20 12 65	0.28	4.5	8.5	12	11	G3/8"	88	2	01 12 10	76.6
20 15 65	0.44	4.5	8.5	15	12	G3/8"	89	1	01 15 10	76.7
20 18 65	0.63	4.5	8.5	18	12	G3/8"	89	1	01 18 10	76.7

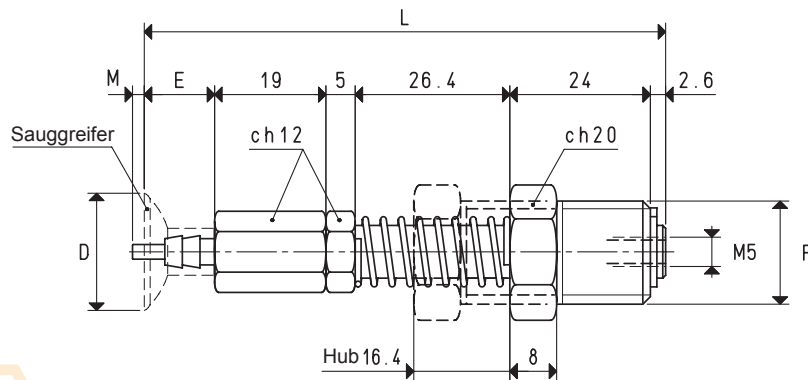
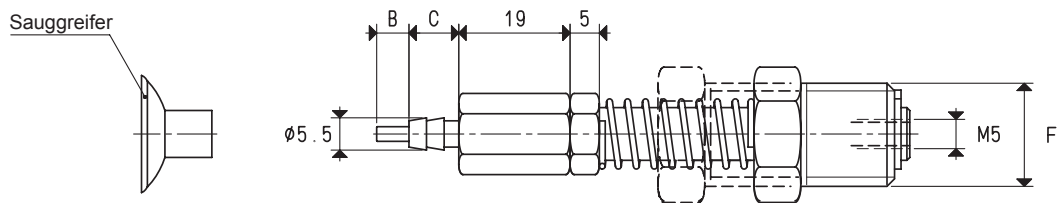
Beachte: Die Sauggreifer stellen keine festen Bestandteile der Sauggreiferträger dar und müssen daher separat bestellt werden.

Umrechnungen: $\text{inch} = \frac{\text{mm}}{25.4}$; $\text{pounds} = \frac{\text{g}}{453.6} = \frac{\text{Kg}}{0.4536}$

MINI-SAUGGREIFERTRÄGER MIT TASTER UND EINBAUBUCHSE



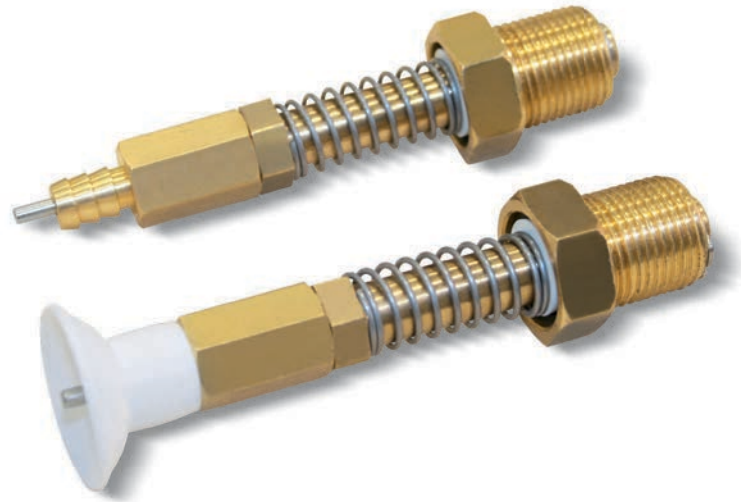
VERSION 20 .. 65



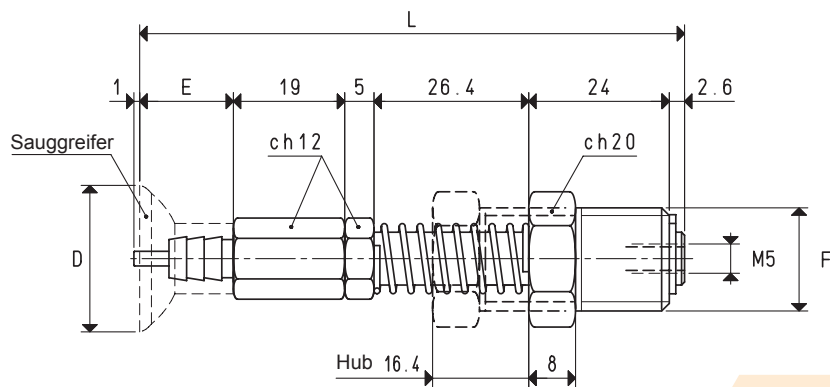
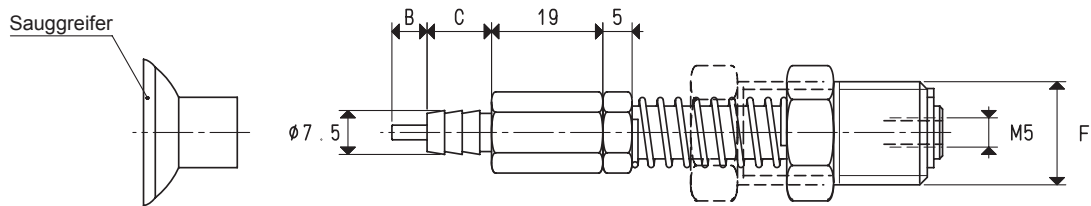
Art.	Kraft Kg	B	C	D \varnothing	E	F \varnothing	L	M	Für Sauggreifer Art.	Gewicht g
20 20 65	0.78	5.5	8.5	20	12	G3/8"	89	2	01 20 10	76.8
20 22 65	0.95	5.5	8.5	22	13	G3/8"	90	1	01 22 10	77.2

Beachte: Die Sauggreifer stellen keine festen Bestandteile der Sauggreiferträger dar und müssen daher separat bestellt werden.

MINI-SAUGGREIFERTRÄGER MIT TASTER UND EINBAUBUCHSE



VERSION 20 25 65

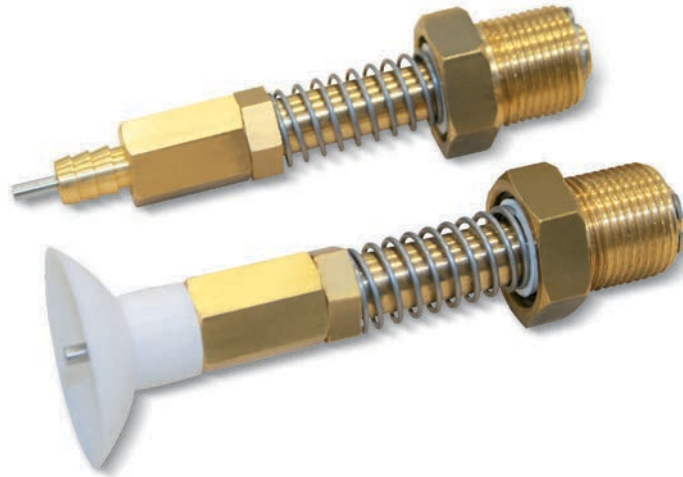


Art.	Kraft Kg	B	C	D Ø	E	F Ø	L	Für Sauggreifer Art.	Gewicht g
20 25 65	1.23	6	11	25	16	G3/8"	93	01 25 15	80

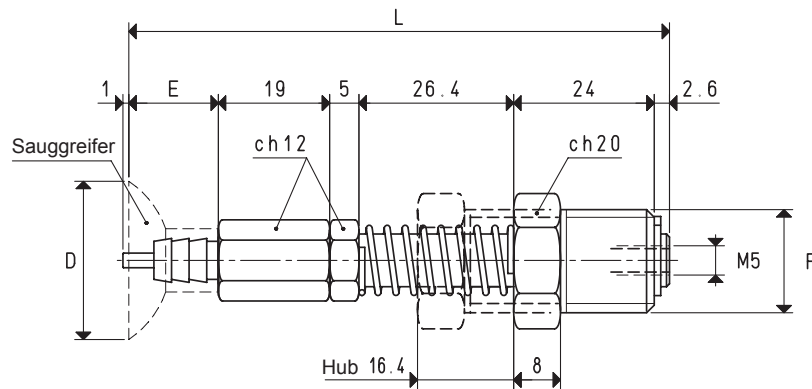
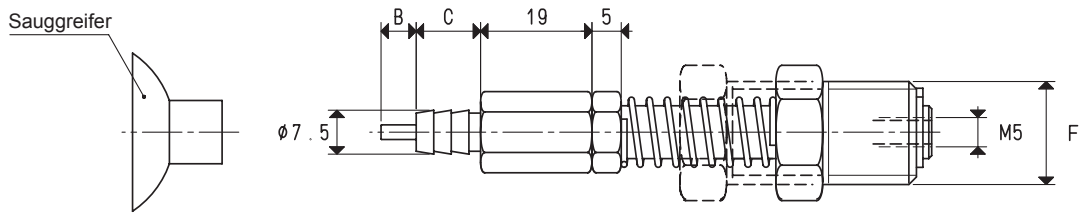
Beachte: Die Sauggreifer stellen keine festen Bestandteile der Sauggreiferträger dar und müssen daher separat bestellt werden.

Umrechnungen: $\text{inch} = \frac{\text{mm}}{25.4}$; $\text{pounds} = \frac{\text{g}}{453.6} = \frac{\text{Kg}}{0.4536}$

MINI-SAUGGREIFERTRÄGER MIT TASTER UND EINBAUBUCHSE



VERSION 20 30 65



3D-Zeichnungen sind verfügbar auf der Seite www.vuototecnica.net

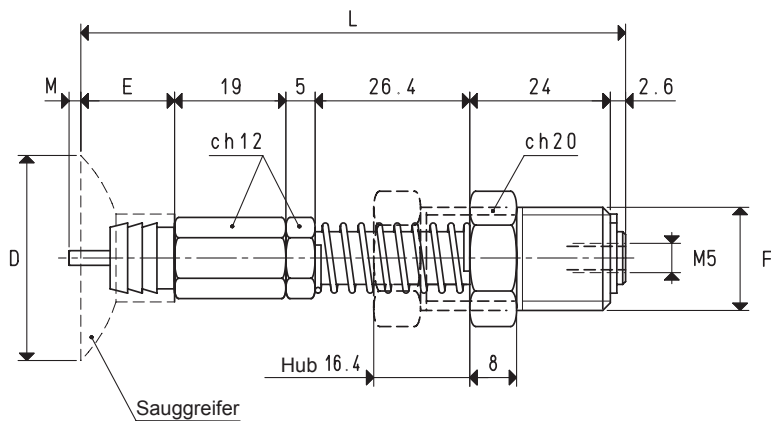
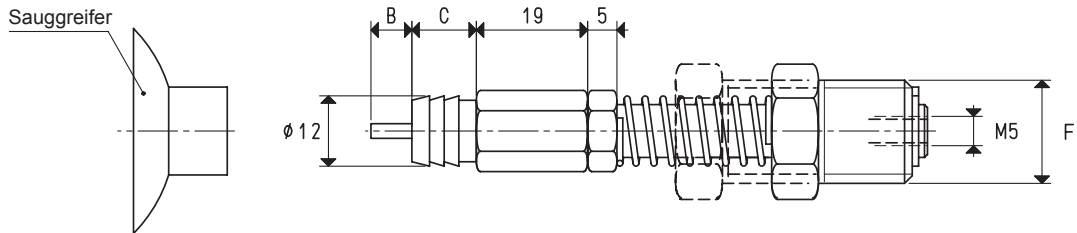
Art.	Kraft Kg	B	C	D Ø	E	F Ø	L	Für Sauggreifer Art.	Gewicht g
20 30 65	1.76	7	11	30	17	G3/8"	94	01 30 15	82.7

Beachte: Die Sauggreifer stellen keine festen Bestandteile der Sauggreiferträger dar und müssen daher separat bestellt werden.

MINI-SAUGGREIFERTRÄGER MIT TASTER UND EINBAUBUCHSE



VERSION 20 .. 65



Art.	Kraft Kg	B	C	D Ø	E	F Ø	L	M	Für Sauggreifer Art.	Gewicht g
20 35 65	2.40	7	11	35	16	G3/8"	93	2	01 35 15	82.6
20 40 65	3.14	7	11	40	18	G3/8"	95	0	01 40 15	83.1

Beachte: Die Sauggreifer stellen keine festen Bestandteile der Sauggreiferträger dar und müssen daher separat bestellt werden.

Umrechnungen: $\text{inch} = \frac{\text{mm}}{25.4}$; $\text{pounds} = \frac{\text{g}}{453.6} = \frac{\text{Kg}}{0.4536}$