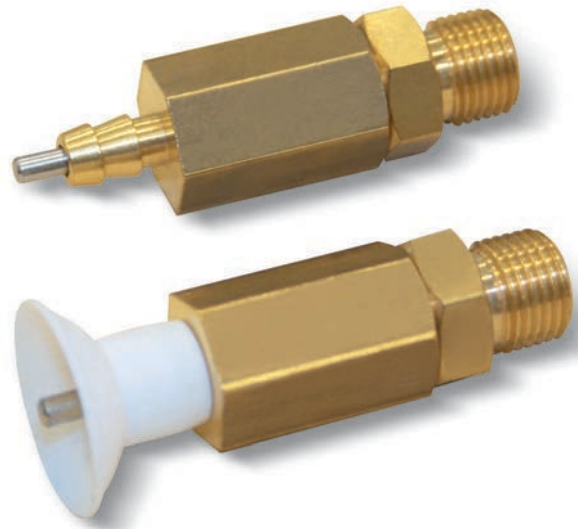
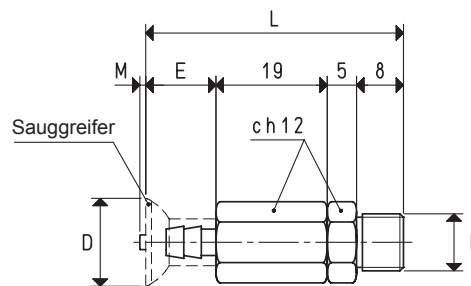
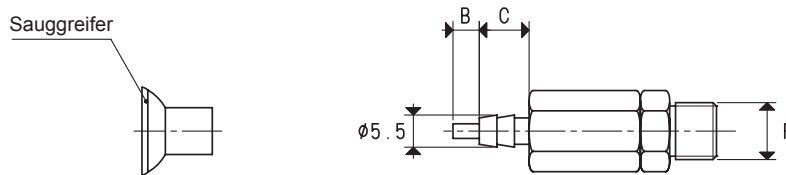


MINI-SAUGGREIFERTRÄGER MIT TASTER, OHNE FEDERUNG

Sie haben dieselbe Funktion wie die Mini-Sauggreiferträger mit Taster, nur dass bei diesen hier auf die Dämpfungsfeder, das Gewinderöhrchen mit Muttern für die Befestigung an der Automatik sowie den Schnellanschluss verzichtet wurde, wodurch sie noch weniger Platz einnehmen. Dieser Typ Sauggreiferträger muss direkt auf den Vakuumpollektor montiert werden; das Endstück ist für eine schnelle Montage mit einem Schaft mit Außengewinde versehen.



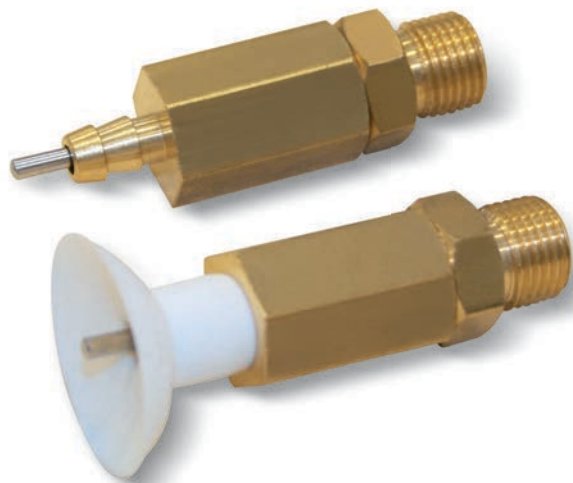
VERSION 20 .. 61



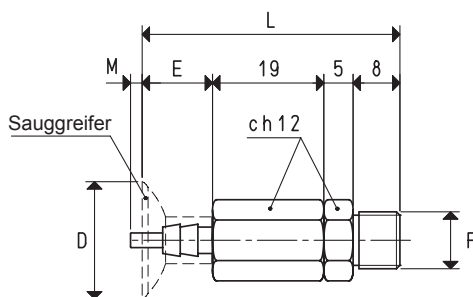
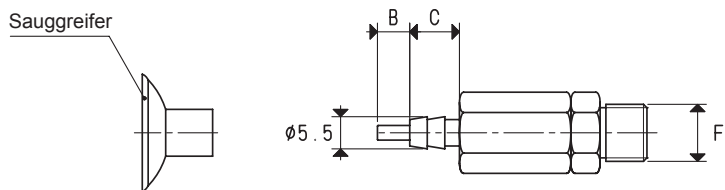
Art.	Kraft Kg	B	C	D Ø	E	F Ø	L	M	Für Sauggreifer Art.	Gewicht g
20 12 61	0.28	4.5	8.5	12	11	G1/8"	43	2	01 12 10	24.6
20 15 61	0.44	4.5	8.5	15	12	G1/8"	44	1	01 15 10	24.7
20 18 61	0.63	4.5	8.5	18	12	G1/8"	44	1	01 18 10	24.7

Beachte: Die Sauggreifer stellen keine festen Bestandteile der Sauggreiferträger dar und müssen daher separat bestellt werden.

MINI-SAUGGREIFERTRÄGER MIT TASTER, OHNE FEDERUNG



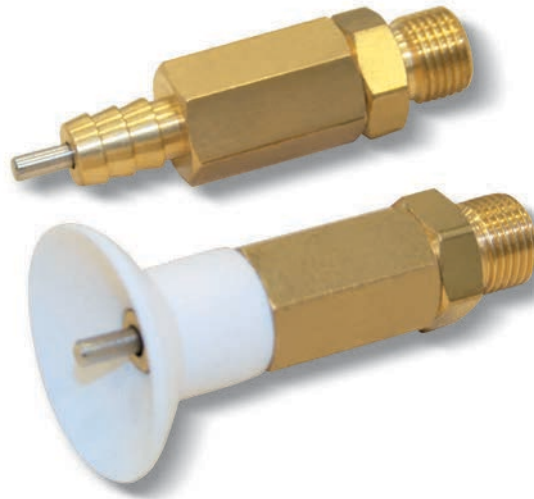
VERSION 20 .. 61



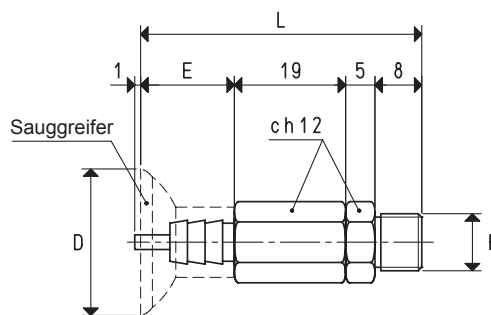
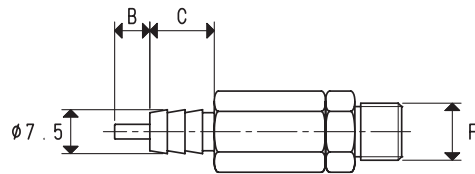
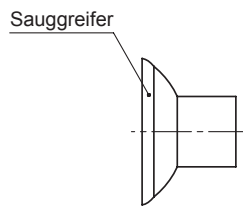
Art.	Kraft Kg	B	C	D \varnothing	E	F \varnothing	L	M	Für Sauggreifer Art.	Gewicht g
20 20 61	0.78	5.5	8.5	20	12	G1/8"	44	2	01 20 10	26.8
20 22 61	0.95	5.5	8.5	22	13	G1/8"	45	1	01 22 10	27.2

Beachte: Die Sauggreifer stellen keine festen Bestandteile der Sauggreiferträger dar und müssen daher separat bestellt werden.

MINI-SAUGGREIFERTRÄGER MIT TASTER, OHNE FEDERUNG



VERSION 20 25 61

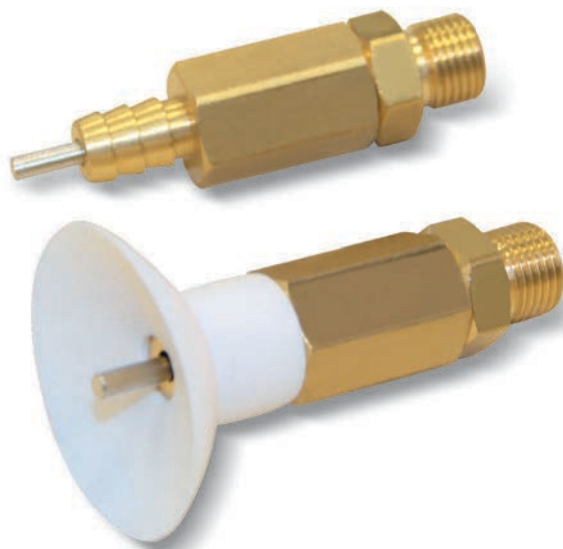


3D-Zeichnungen sind verfügbar auf der Seite www.vuototecnica.net

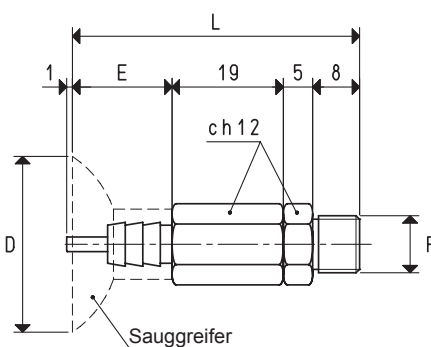
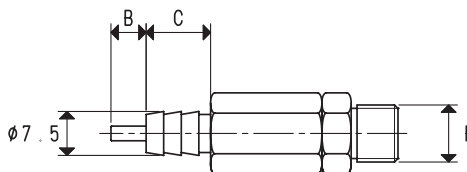
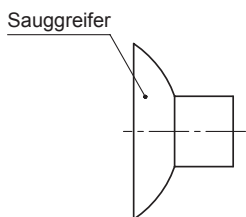
Art.	Kraft Kg	B	C	D Ø	E	F Ø	L	Für Sauggreifer Art.	Gewicht g
20 25 61	1.23	6	11	25	16	G1/8"	48	01 25 15	26

Beachte: Die Sauggreifer stellen keine festen Bestandteile der Sauggreiferträger dar und müssen daher separat bestellt werden.

MINI-SAUGGREIFERTRÄGER MIT TASTER, OHNE FEDERUNG



VERSION 20 30 61



Art.	Kraft Kg	B	C	D Ø	E	F Ø	L	Für Sauggreifer Art.	Gewicht g
20 30 61	1.76	7	11	30	17	G1/8"	49	01 30 15	28.6

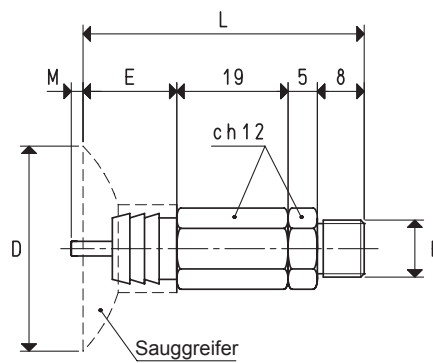
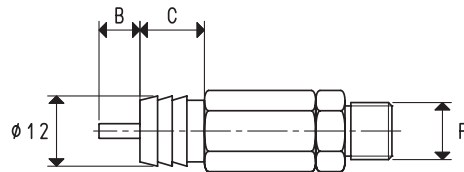
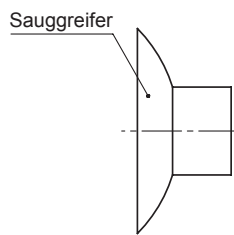
Beachte: Die Sauggreifer stellen keine festen Bestandteile der Sauggreiferträger dar und müssen daher separat bestellt werden.

Umrechnungen: $\text{inch} = \frac{\text{mm}}{25.4}$; $\text{pounds} = \frac{\text{g}}{453.6} = \frac{\text{Kg}}{0.4536}$

MINI-SAUGGREIFERTRÄGER MIT TASTER, OHNE FEDERUNG



VERSION 20 .. 61



3D-Zeichnungen sind verfügbar auf der Seite www.vuototecnica.net

Art.	Kraft Kg	B	C	D Ø	E	F Ø	L	M	Für Sauggreifer Art.	Gewicht g
20 35 61	2.40	7	11	35	16	G1/8"	48	2	01 35 15	34.6
20 40 61	3.14	7	11	40	18	G1/8"	50	0	01 40 15	35.1

Beachte: Die Sauggreifer stellen keine festen Bestandteile der Sauggreiferträger dar und müssen daher separat bestellt werden.