

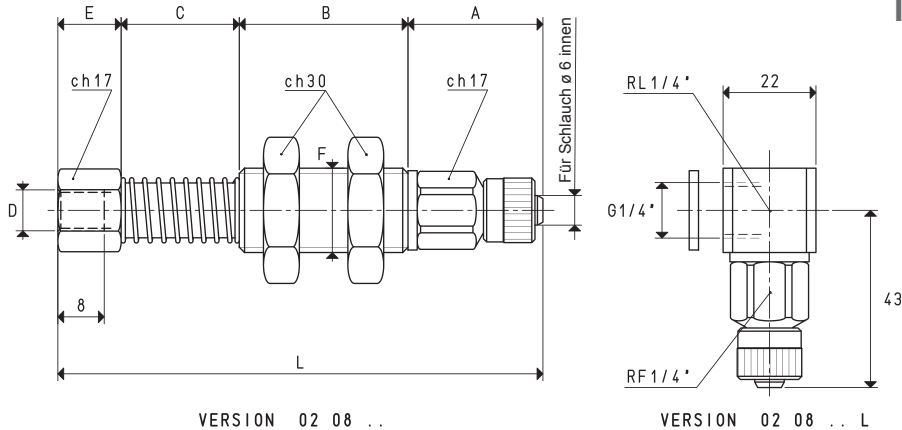
EINFACHE SAUGGREIFERTRÄGER MIT GEWINDEANSCHLÜSSE MIT AUSSEN- UND INNENGEWINDE



Auch diese einfachen Sauggreiferträger haben dieselben Charakteristika und bieten dieselben Leistungen wie die zuvor beschriebenen; sie unterscheiden sich jedoch durch einen Messingschaft, dessen Endstück, das der Befestigung des Sauggreifers dient, mit einem Außen- oder Innengewinde versehen ist. Die Sauggreifer, die auf diese Träger montiert werden sollen, müssen unbedingt über eine passende Gewindehalterung verfügen. Die effektiven Federungshübe sind:

- Für die Höhe C= 28 mm 16 mm
- Für die Höhe C= 65 mm 49 mm
- Für die Höhe C= 95 mm 74 mm

Einfache Sauggreiferträger mit Anschlüssen mit Innengewinde



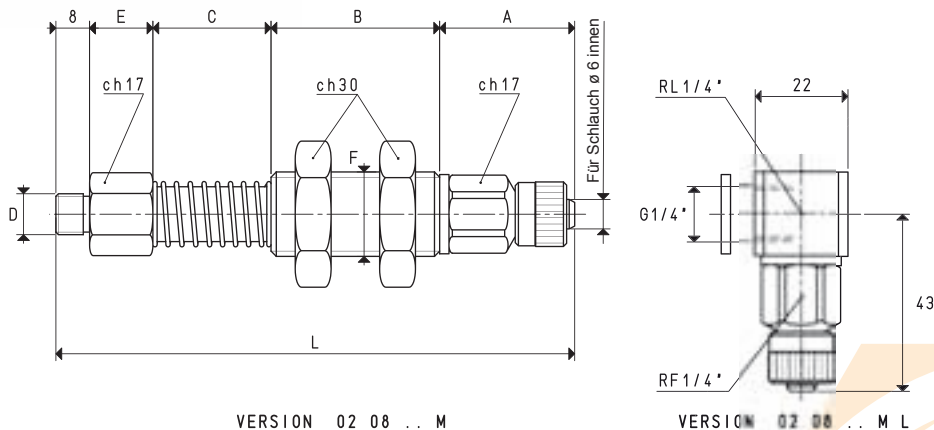
VERSION 02 08 ... SAUGGREIFERTRÄGER MIT GERADEM SCHNELLANSCHLUSS FÜR KUNSTSTOFFSCHLAUCH Ø 6 X 8

Art.	A	B	C	D	E	F	L	Gewicht
				Ø		Ø		g
02 08 28	32	40	28	G1/8"	15	M20	115	207
02 08 65	32	40	65	G1/8"	15	M20	152	243
02 08 95	32	40	95	G1/8"	15	M20	182	272

Beachte: Zum Bestellen der Sauggreiferträger mit L-Anschlüssen, ergänzen Sie den Code um den Buchstaben L.



Einfache Sauggreiferträger mit Anschlüssen mit Außengewinde



VERSION 02 08 ... M SAUGGREIFERTRÄGER MIT GERADEM SCHNELLANSCHLUSS FÜR KUNSTSTOFFSCHLAUCH Ø 6 X 8

Art.	A	B	C	D	E	F	L	Gewicht
				Ø		Ø		g
02 08 28 M	32	40	28	G1/8"	15	M20	123	216
02 08 65 M	32	40	65	G1/8"	15	M20	160	252
02 08 95 M	32	40	95	G1/8"	15	M20	190	282

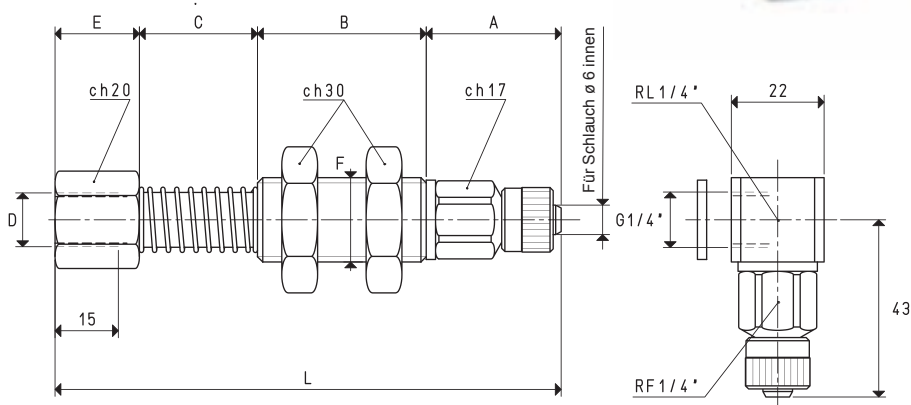
Beachte: Zum Bestellen der Sauggreiferträger mit L-Anschlüssen, ergänzen Sie den Code um den Buchstaben L.

EINFACHE SAUGGREIFERTRÄGER MIT ANSCHLÜSSEN MIT AUSSEN- UND INNENGEWINDE

Die effektiven Federungshübe sind:

- Für die Höhe C= 28 mm 16 mm
- Für die Höhe C= 65 mm 49 mm
- Für die Höhe C= 95 mm 74 mm

Einfache Sauggreiferträger mit Anschlüssen mit Innengewinde

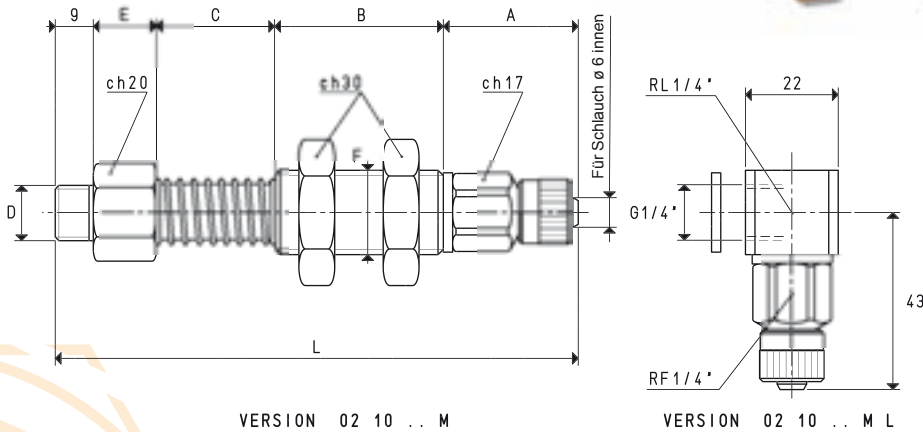


SAUGGREIFERTRÄGER MIT GERADEM SCHNELLANSCHLUSS FÜR KUNSTSTOFFSCHLAUCH Ø 6 X 8

Art.	A	B	C	D	E	F	L	Gewicht
				Ø		Ø		g
02 10 28	32	40	28	G1/4"	20	M20	120	224
02 10 65	32	40	65	G1/4"	20	M20	157	262
02 10 95	32	40	95	G1/4"	20	M20	187	289

Beachte: Zum Bestellen der Sauggreiferträger mit L-Anschlüssen, ergänzen Sie den Code um den Buchstaben L.

Einfache Sauggreiferträger mit Anschlüssen mit Außengewinde



VERSION 02 10 ... M

VERSION 02 10 ... M L

SAUGGREIFERTRÄGER MIT GERADEM SCHNELLANSCHLUSS FÜR KUNSTSTOFFSCHLAUCH Ø 6 X 8

Art.	A	B	C	D	E	F	L	Gewicht
				Ø		Ø		g
02 10 28 M	32	40	28	G1/4"	15	M20	124	225
02 10 65 M	32	40	65	G1/4"	15	M20	161	266
02 10 95 M	32	40	95	G1/4"	15	M20	191	295

Beachte: Zum Bestellen der Sauggreiferträger mit L-Anschlüssen, ergänzen Sie den Code um den Buchstaben L.

3D-Zeichnungen sind verfügbar auf der Seite www.vuototecnica.net

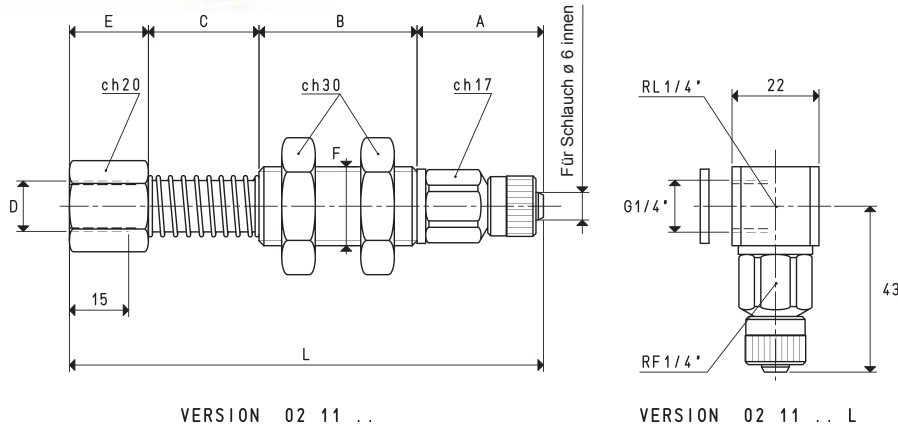
EINFACHE SAUGGREIFERTRÄGER MIT ANSCHLÜSSEN MIT AUSSEN- UND INNENGEWINDE

Die effektiven Federhübe sind:

- Für die Höhe C= 28 mm 16 mm
- Für die Höhe C= 65 mm 49 mm
- Für die Höhe C= 95 mm 74 mm



Einfache Sauggreiferträger mit Anschlüssen mit Innengewinde



VERSION 02 11 ...

VERSION 02 11 ... L

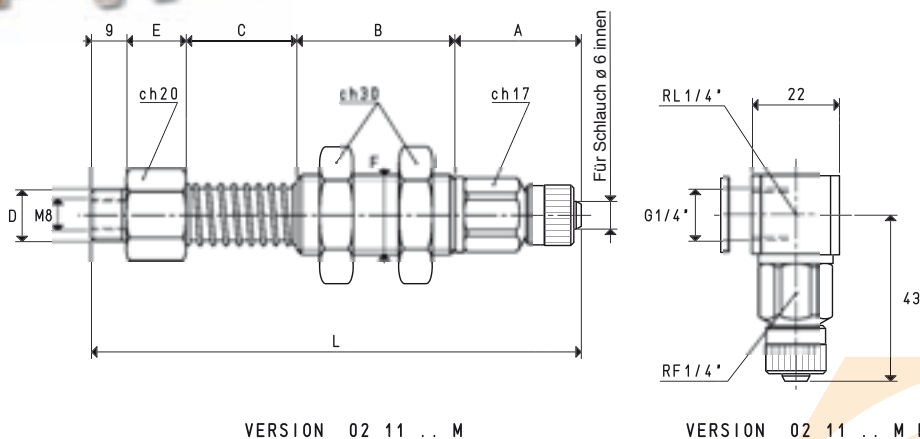
SAUGGREIFERTRÄGER MIT GERADEM SCHNELLANSCHLUSS FÜR KUNSTSTOFFSCHLAUCH Ø 6 X 8

Art.	A	B	C	D	E	F	L	Gewicht
				Ø		Ø		g
02 11 28	32	40	28	M12	20	M20	120	226
02 11 65	32	40	65	M12	20	M20	157	264
02 11 95	32	40	95	M12	20	M20	187	291

Beachte: Zum Bestellen der Sauggreiferträger mit L-Anschlüssen, ergänzen Sie den Code um den Buchstaben L.



Einfache Sauggreiferträger mit Anschlüssen mit Außengewinde



VERSION 02 11 ... M

VERSION 02 11 ... M L

SAUGGREIFERTRÄGER MIT GERADEM SCHNELLANSCHLUSS FÜR KUNSTSTOFFSCHLAUCH Ø 6 X 8

Art.	A	B	C	D	E	F	L	Gewicht
				Ø		Ø		g
02 11 28 M	32	40	28	M12	15	M20	124	223
02 11 65 M	32	40	65	M12	15	M20	161	264
02 11 95 M	32	40	95	M12	15	M20	191	293

Beachte: Zum Bestellen der Sauggreiferträger mit L-Anschlüssen, ergänzen Sie den Code um den Buchstaben L.

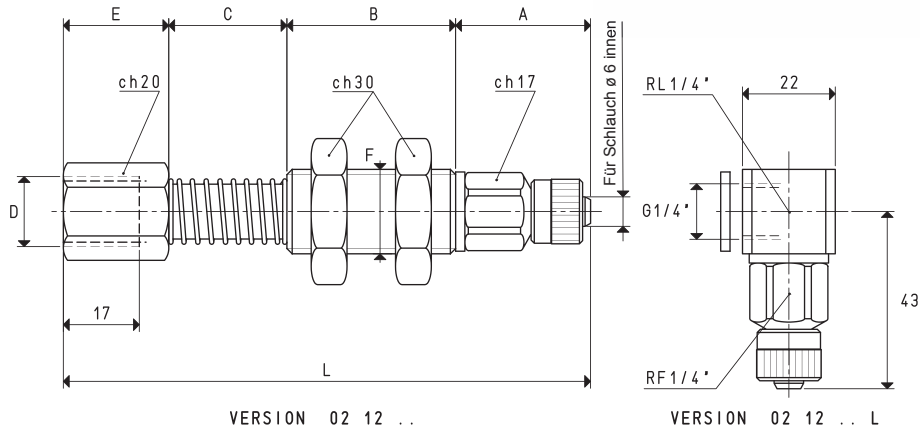
Umrechnungen: $\text{inch} = \frac{\text{mm}}{25.4}$; $\text{pounds} = \frac{\text{g}}{453.6} = \frac{\text{Kg}}{0.4536}$

EINFACHE SAUGGREIFERTRÄGER MIT ANSCHLÜSSEN MIT AUSSEN- UND INNENGEWINDE

Die effektiven Federungshübe sind:

- Für die Höhe C= 28 mm 16 mm
- Für die Höhe C= 65 mm 49 mm
- Für die Höhe C= 95 mm 74 mm

Einfache Sauggreiferträger mit Anschlüssen mit Innengewinde

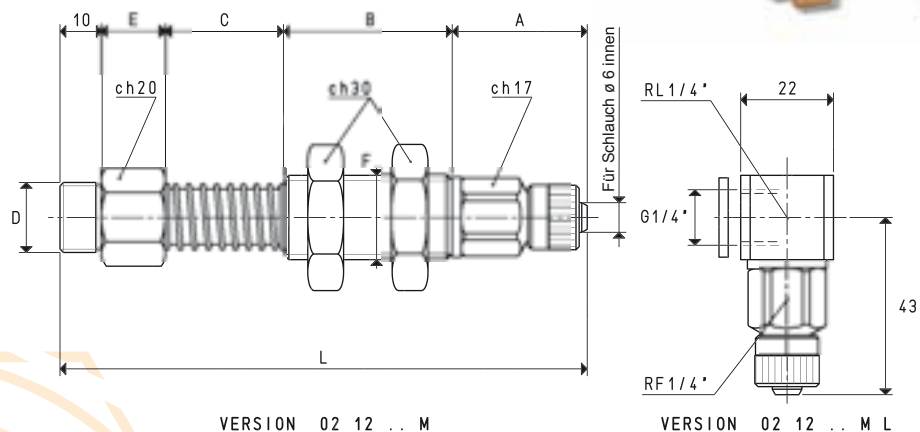


SAUGGREIFERTRÄGER MIT GERADEM SCHNELLANSCHLUSS FÜR KUNSTSTOFFSCHLAUCH Ø 6 X 8

Art.	A	B	C	D	E	F	L	Gewicht
				Ø		Ø		g
02 12 28	32	40	28	G3/8"	25	M20	125	220
02 12 65	32	40	65	G3/8"	25	M20	162	259
02 12 95	32	40	95	G3/8"	25	M20	192	285

Beachte: Zum Bestellen der Sauggreiferträger mit L-Anschlüssen, ergänzen Sie den Code um den Buchstaben L.

Einfache Sauggreiferträger mit Anschlüssen mit Außengewinde



SAUGGREIFERTRÄGER MIT GERADEM SCHNELLANSCHLUSS FÜR KUNSTSTOFFSCHLAUCH Ø 6 X 8

Art.	A	B	C	D	E	F	L	Gewicht
				Ø		Ø		g
02 12 28 M	32	40	28	G3/8"	15	M20	125	237
02 12 65 M	32	40	65	G3/8"	15	M20	162	274
02 12 95 M	32	40	95	G3/8"	15	M20	192	303

Beachte: Zum Bestellen der Sauggreiferträger mit L-Anschlüssen, ergänzen Sie den Code um den Buchstaben L.

3D-Zeichnungen sind verfügbar auf der Seite www.vuototecnica.net