

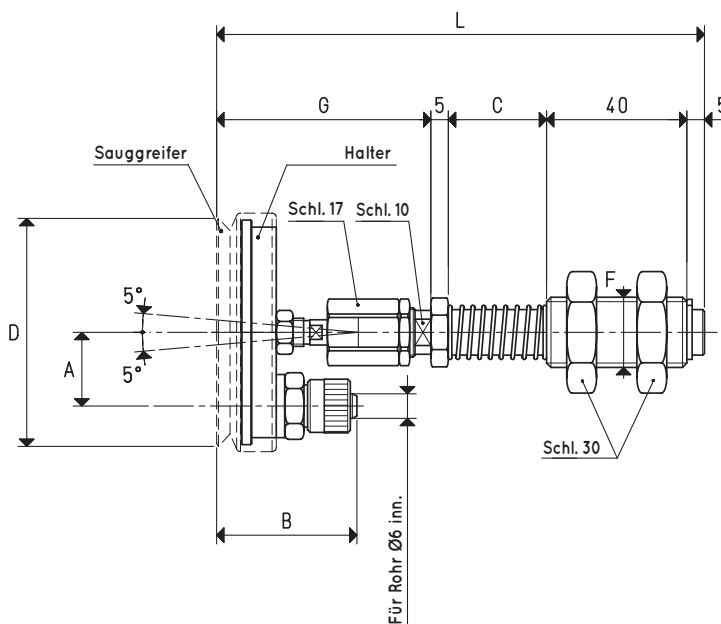
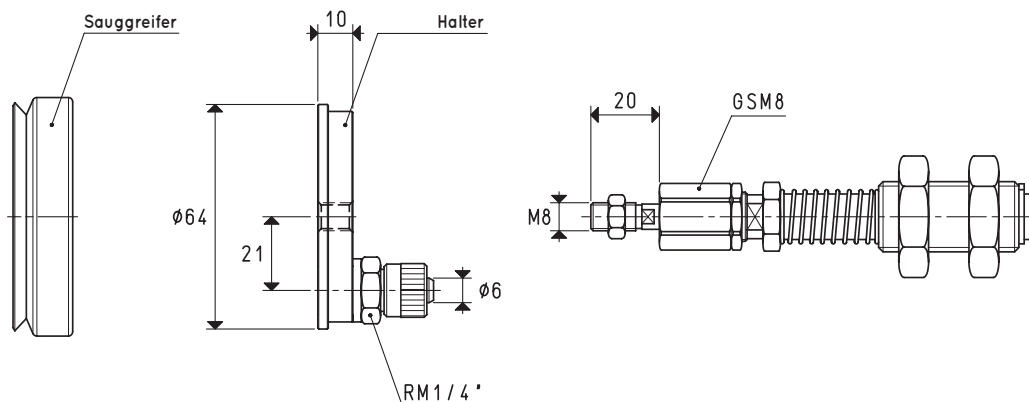
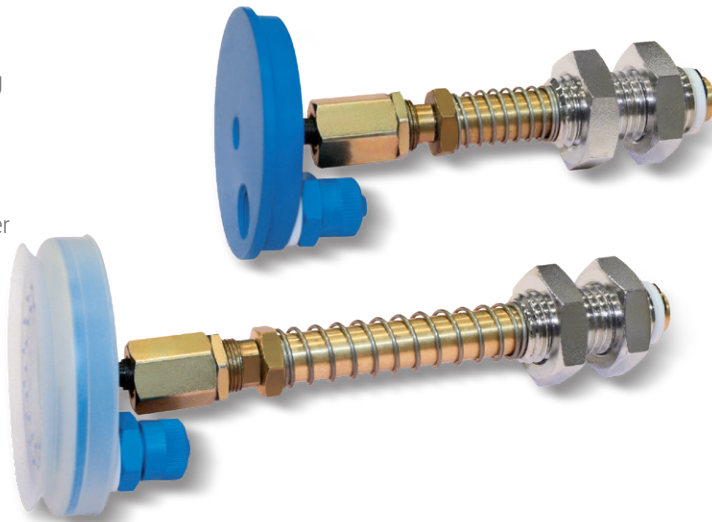


EINFACHE SAUGGREIFERHALTER MIT GELENK

Die technischen und mechanischen Eigenschaften sind die gleichen wie bei einfachen Sauggreiferhaltern; die Ergänzung durch ein Gelenk aus gehärtetem Stahl ermöglicht es den auf diesen Sauggreiferhaltern installierten Flachsaugern, sich an zu hebende Lasten mit leicht geneigten Oberflächen anzupassen oder Rechtwinkligkeitsfehler auszugleichen, die häufig zwischen Sauggreiferhalter und Befestigungshalter der Maschine auftreten.

Die tatsächlichen Federhübe sind:

- Für Maß C = 28 mm 16 mm
- Für Maß C = 65 mm 49 mm
- Für Maß C = 95 mm 74 mm



AUSFÜHRUNG 02 65 20

SAUGGREIFERHALTER MIT GERADER SCHNELLKUPPLUNG FÜR KUNSTSTOFFROHR $\varnothing 6 \times 8$

C = 65 mm C = 95 mm

Art.	Stärke kg	A	B	*C	D \varnothing	F \varnothing	G	L	Pro Sauggreifer Art.	Halterung inbegriffen Art.	Gewicht g	Gewicht g	Gewicht g
02 65 20	8.29	21	37	28	65	M20	52	130	01 65 16	00 02 36	382.4	431.4	461.4

Hinweis: Sauggreifer sind nicht Bestandteil der Sauggreiferhalter und müssen daher separat bestellt werden.

* Auch mit dem Maß C von mm 65 und mm 95 erhältlich

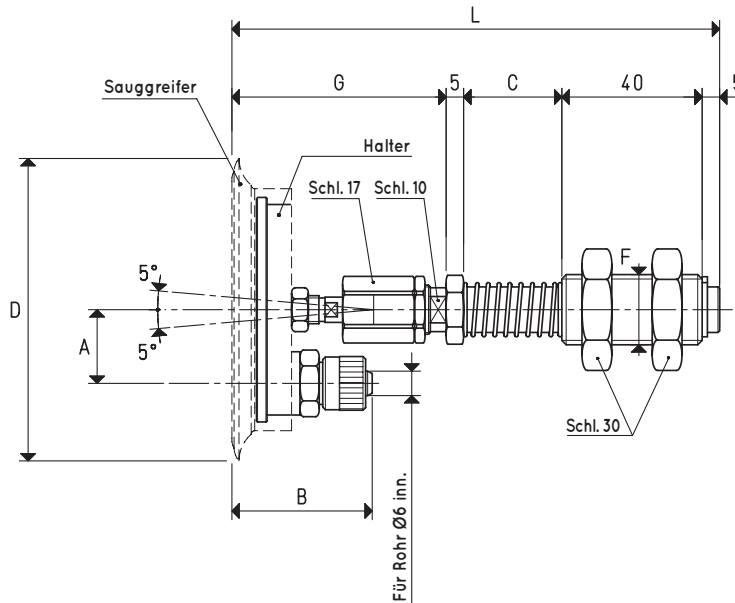
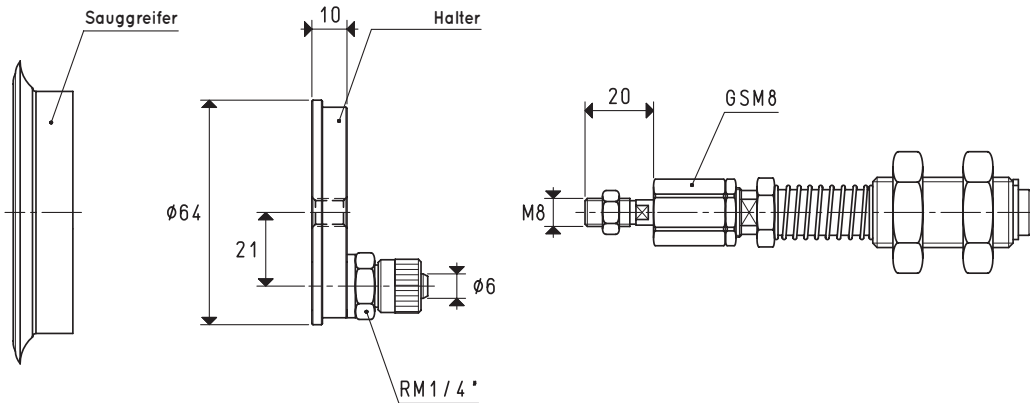
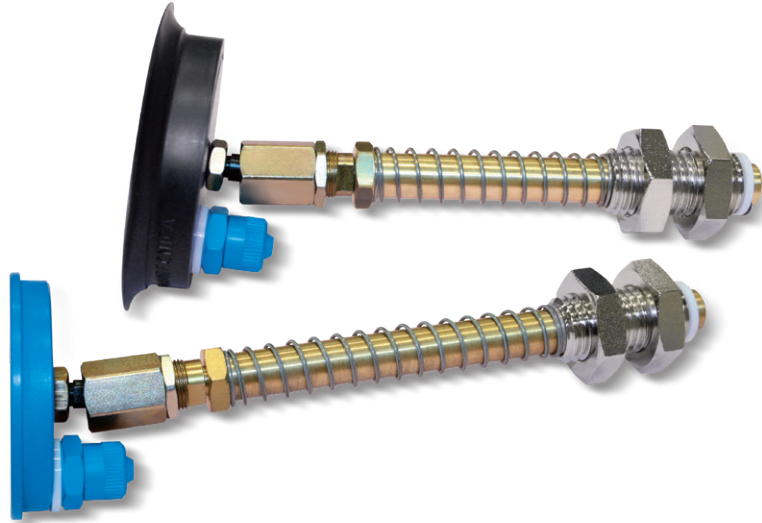
Hinweis: Die in der Tabelle angegebene Sauggreiferkraft entspricht 1/3 des Wertes der theoretischen Kraft, berechnet bei einem Vakuumniveau von -75 kPa und einem Sicherheitskoeffizienten 3.

Umwandlungsverhältnis: N (Newton) = Kg x 9.81 (Schwerkraft); inch = $\frac{\text{mm}}{25.4}$; pounds = $\frac{\text{g}}{453.6} = \frac{\text{kg}}{0.4536}$

EINFACHE SAUGGREIFERHALTER MIT GELENK

Die tatsächlichen Federhübe sind:

- Für Maß C = 28 mm 16 mm
- Für Maß C = 65 mm 49 mm
- Für Maß C = 95 mm 74 mm



AUSFÜHRUNG 02 85 20

SAUGGREIFERHALTER MIT GERADER SCHNELLKUPPLUNG FÜR KUNSTSTOFFROHR Ø 6 X 8

C = 65 mm C = 95 mm

Art.	Stärke kg	A	B	*C	D Ø	F Ø	G	L	Pro Sauggreifer Art.	Halterung inbegriffen Art.	Gewicht g	Gewicht g	Gewicht g
02 85 20	14.18	21	37	28	85	M20	52	130	01 85 16	00 02 36	400.7	449.7	479.7

Hinweis: Sauggreifer sind nicht Bestandteil der Sauggreiferhalter und müssen daher separat bestellt werden.

* Auch mit dem Maß C von mm 65 und mm 95 erhältlich

Hinweis: Die in der Tabelle angegebene Sauggreiferkraft entspricht 1/3 des Wertes der theoretischen Kraft, berechnet bei einem Vakuumniveau von -75 kPa und einem Sicherheitskoeffizienten 3.

Umwandlungsverhältnis: N (Newton) = Kg x 9.81 (Schwerkraft); inch = $\frac{\text{mm}}{25.4}$; pounds = $\frac{\text{g}}{453.6} = \frac{\text{kg}}{0.4536}$



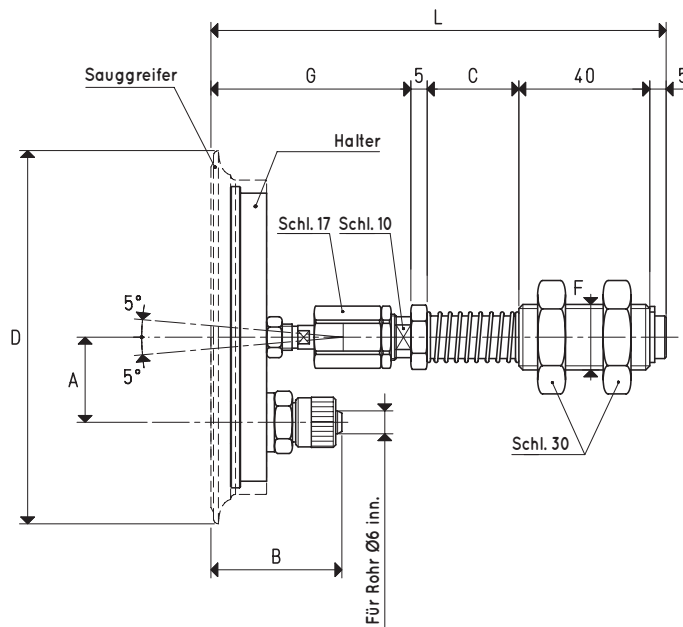
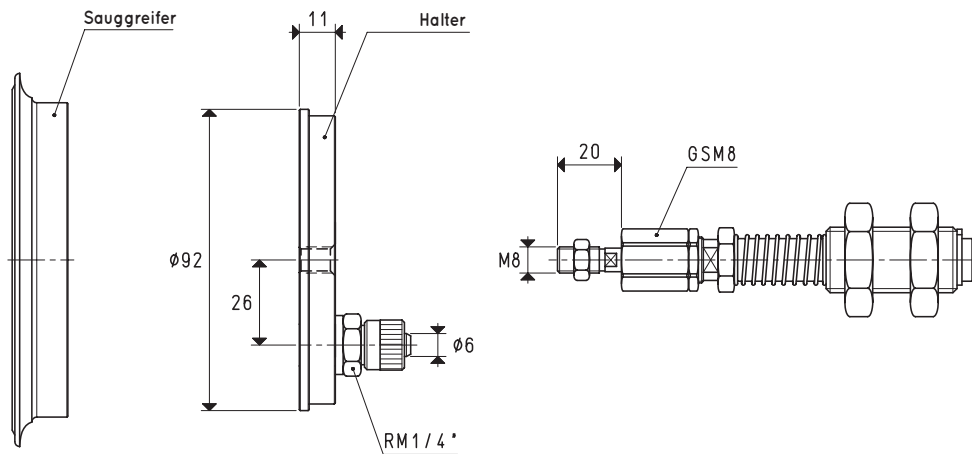
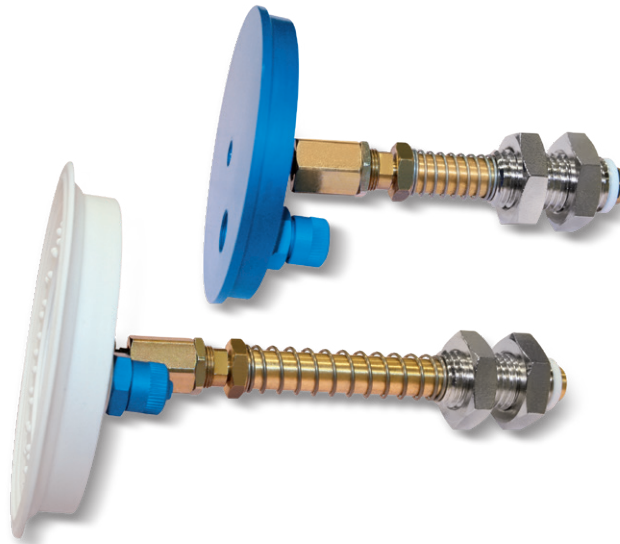
EINFACHE SAUGGREIFERHALTER MIT GELENK

3D-Zeichnungen sind auf der Website www.vuototecnica.net verfügbar

2

Die tatsächlichen Federhübe sind:

- Für Maß C = 28 mm 16 mm
- Für Maß C = 65 mm 49 mm
- Für Maß C = 95 mm 74 mm



AUSFÜHRUNG 02 110 20

SAUGGREIFERHALTER MIT GERADER SCHNELLKUPPLUNG FÜR KUNSTSTOFFROHR $\phi 6 \times 8$

C = 65 mm C = 95 mm

Art.	Stärke kg	A	B	*C	D ϕ	F ϕ	G	L	Pro Sauggreifer Art.	Halterung inbegriffen Art.	Gewicht g	Gewicht g	Gewicht g
02 110 20	23.74	26	37	28	114	M20	52	130	01 110 10	00 02 37	540.3	587.3	614.3

Hinweis: Sauggreifer sind nicht Bestandteil der Sauggreiferhalter und müssen daher separat bestellt werden.

* Auch mit dem Maß C von mm 65 und mm 95 erhältlich

Hinweis: Die in der Tabelle angegebene Sauggreiferkraft entspricht 1/3 des Wertes der theoretischen Kraft, berechnet bei einem Vakuumniveau von -75 kPa und einem Sicherheitskoeffizienten 3.

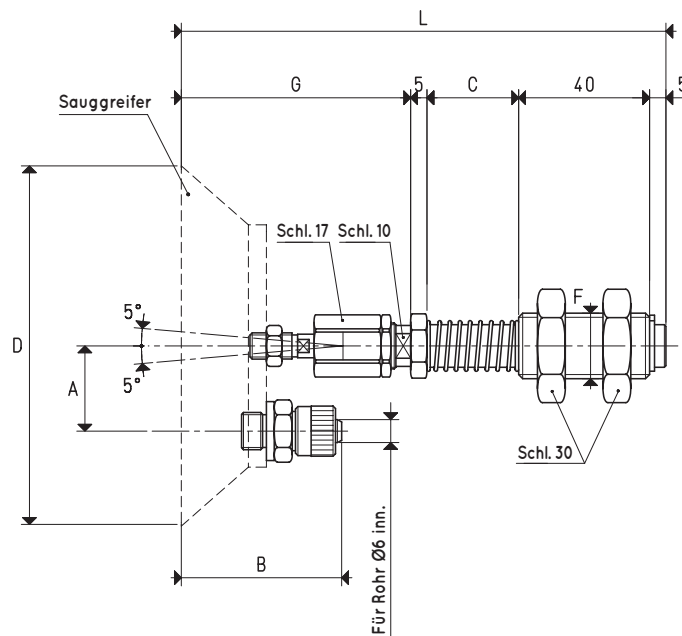
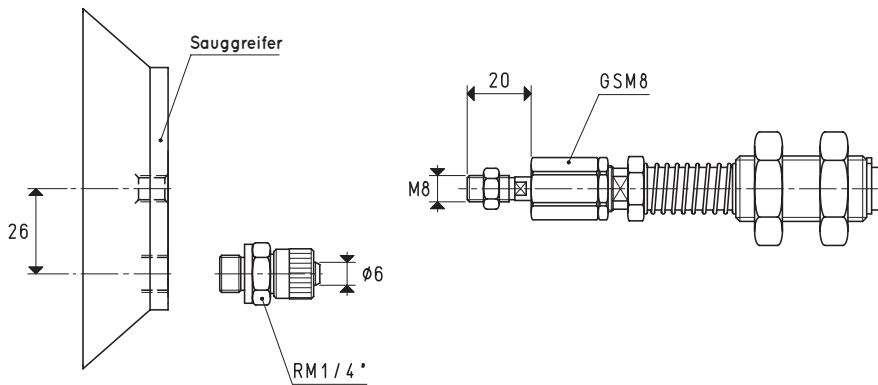
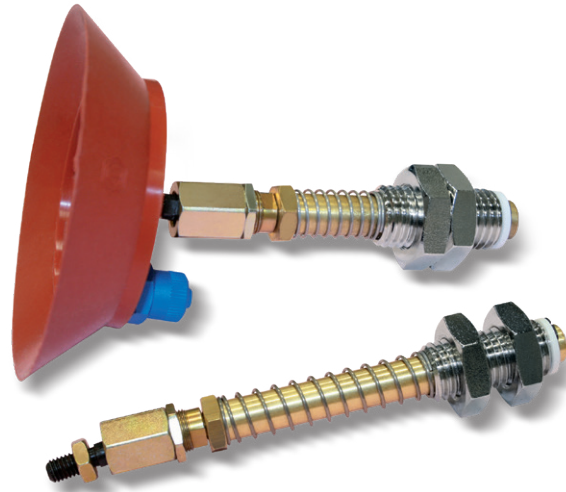
Umwandlungsverhältnis: N (Newton) = Kg x 9.81 (Schwerkraft); inch = $\frac{mm}{25.4}$; pounds = $\frac{g}{453.6} = \frac{kg}{0.4536}$

EINFACHE SAUGGREIFERHALTER MIT GELENK



Die tatsächlichen Federhübe sind:

- Für Maß C = 28 mm 16 mm
- Für Maß C = 65 mm 49 mm
- Für Maß C = 95 mm 74 mm



AUSFÜHRUNG 02 110 22

SAUGGREIFERHALTER MIT GERADER SCHNELLKUPPLUNG FÜR KUNSTSTOFFROHR Ø 6 X 8

C = 65 mm C = 95 mm

Art.	Stärke kg	A	B	*C	D Ø	F Ø	G	L	Pro Sauggreifer Art.	Gewicht g	Gewicht g	Gewicht g
02 110 22	23.74	26	46	28	110	M20	61	139	08 110 40 M8	603	654	683

Hinweis: Sauggreifer sind nicht Bestandteil der Sauggreiferhalter und müssen daher separat bestellt werden.

* Auch mit dem Maß C von mm 65 und mm 95 erhältlich

Hinweis: Die in der Tabelle angegebene Sauggreiferkraft entspricht 1/3 des Wertes der theoretischen Kraft, berechnet bei einem Vakuumniveau von -75 KPa und einem Sicherheitskoeffizienten 3.

Umwandlungsverhältnis: N (Newton) = Kg x 9.81 (Schwerkraft); inch = $\frac{\text{mm}}{25.4}$; pounds = $\frac{\text{g}}{453.6} = \frac{\text{kg}}{0.4536}$