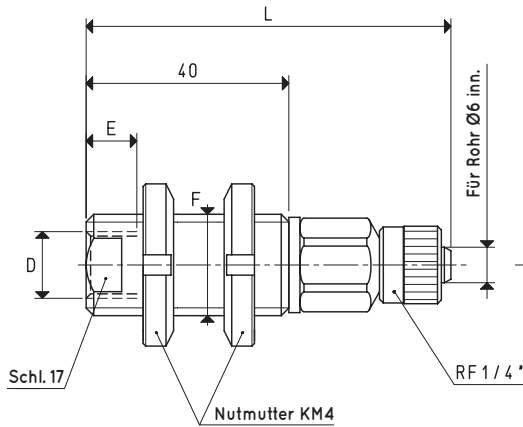


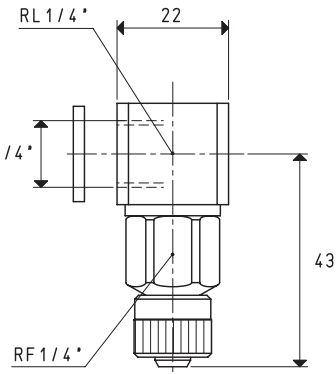
EINFACHE SAUGGREIFERHALTER FIX



Es handelt sich um einfache Gewindebuchsen aus vernickeltem Messing, mit Spannringmuttern zur Höhenverstellung und mit Innen- oder Außengewindeenden: eine für die Montage des Sauggreifers mit Halterung, die andere für die Schnellkupplung zum Anschluss an das Saugrohr.



AUSFÜHRUNG 02 91 01

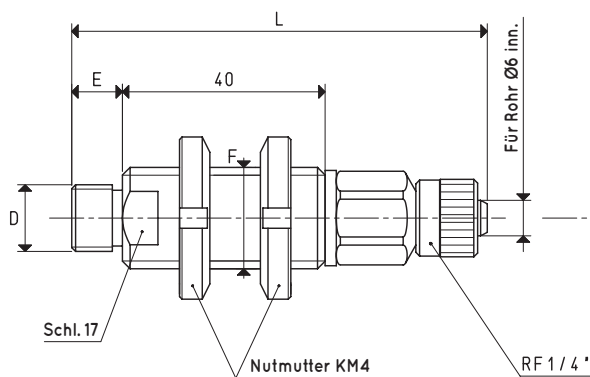
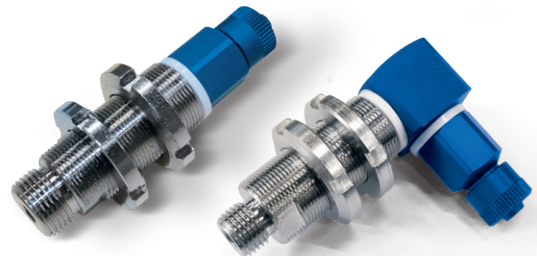


AUSFÜHRUNG 02 91 01 L

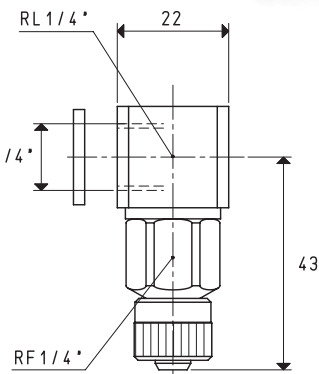
SAUGGREIFERHALTER MIT GERADER SCHNELLKUPPLUNG FÜR KUNSTSTOFFROHR Ø 6 X 8

Art.	D Ø	E	F Ø	L	Gewicht g
02 91 01	G1/4"	10	M20 x 1	74	162

Hinweis: Zur Bestellung von Sauggreiferhaltern mit L-Anschlüssen fügen Sie dem Code den Buchstaben L hinzu.



AUSFÜHRUNG 02 91 . .



AUSFÜHRUNG 02 91 . . L

SAUGGREIFERHALTER MIT GERADER SCHNELLKUPPLUNG FÜR KUNSTSTOFFROHR Ø 6 X 8

Art.	D Ø	E	F Ø	L	Gewicht g
02 91 05	G1/4"	10	M20 x 1	84	170
02 91 06	G3/8"	10	M20 x 1	84	174

Hinweis: Zur Bestellung von Sauggreiferhaltern mit L-Anschlüssen fügen Sie dem Code den Buchstaben L hinzu.

Umwandlungsverhältnis: N (Newton) = Kg x 9.81 (Schwerkraft);

inch = $\frac{\text{mm}}{25.4}$; pounds = $\frac{\text{g}}{453.6} = \frac{\text{kg}}{0.4536}$

Adapter für GAS - NPT-Gewinde sind erhältlich auf S. 1.130