



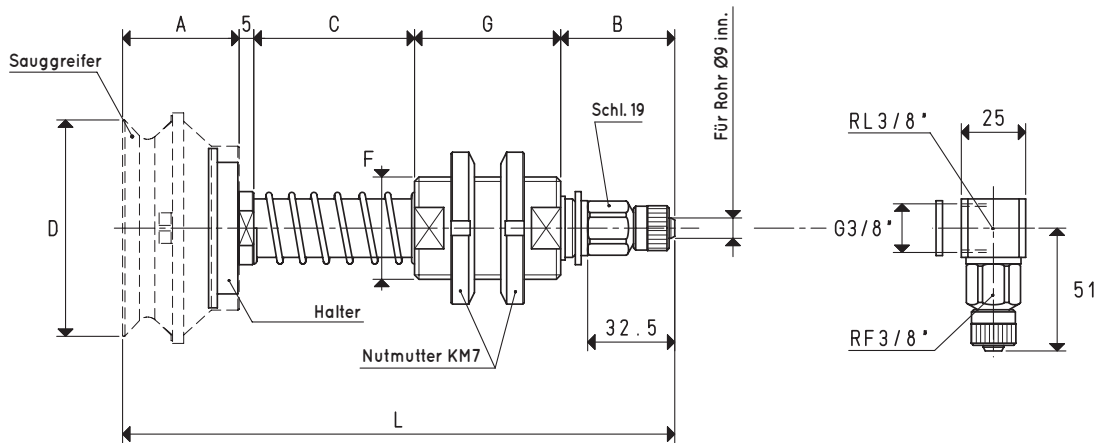
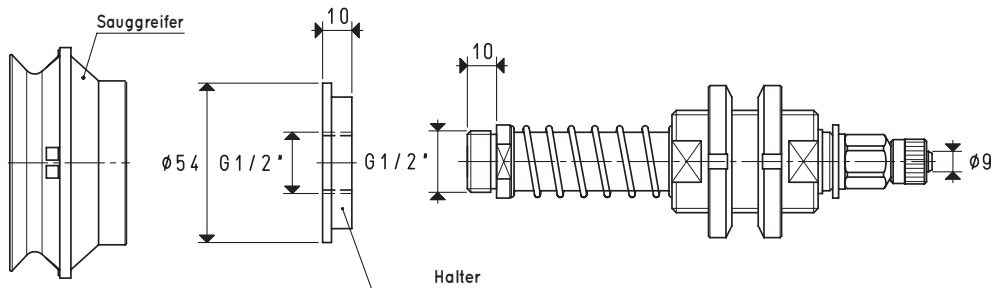
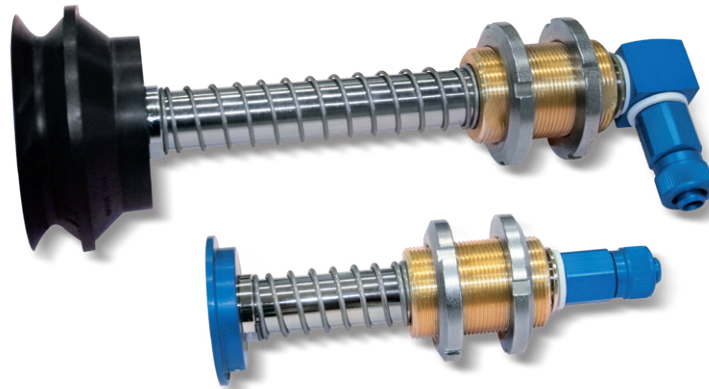
SPEZIALSAUGGREIFERHALTER FÜR FALTENBALGSAUGGREIFER

Die tatsächlichen Federhübe sind:

- Für Maß C = 55 mm 37 mm
- Für Maß C = 110 mm 84 mm

3D-Zeichnungen sind auf der Website www.vuototecnica.net verfügbar

2



AUSFÜHRUNG 06 75 42

AUSFÜHRUNG 06 75 42 L

SAUGGREIFERHALTER MIT GERADER SCHNELLKUPPLUNG FÜR KUNSTSTOFFROHR Ø 9 X 12

C = 110 mm

Art.	Stärke kg	A	B	*C	D Ø	F Ø	G	L	Pro Sauggreifer Art.	Halterung inbegriffen Art.	Gewicht kg	Gewicht kg
06 75 42	11.93	42	45	55	78	M35 x 1.5	50	197	01 75 42	00 08 143	0.76	0.87

Hinweis: Sauggreifer sind nicht Bestandteil der Sauggreiferhalter und müssen daher separat bestellt werden.

Zur Bestellung von Sauggreiferhaltern mit L-Anschlüssen fügen Sie dem Code den Buchstaben L hinzu.

* Auch mit dem Maß C von mm 110 erhältlich

Hinweis: Die in der Tabelle angegebene Sauggreiferkraft entspricht 1/3 des Wertes der theoretischen Kraft, berechnet bei einem Vakuumniveau von -75 kPa und einem Sicherheitskoeffizienten 3.

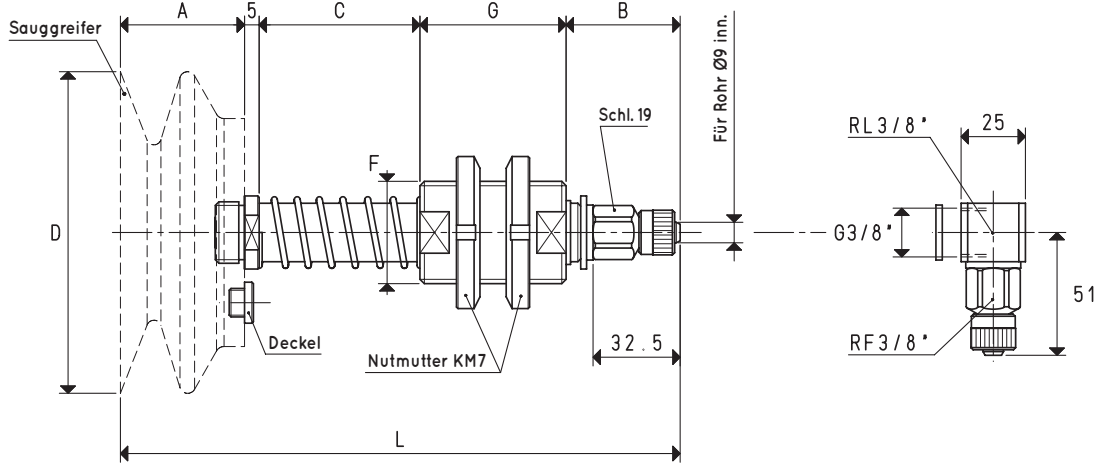
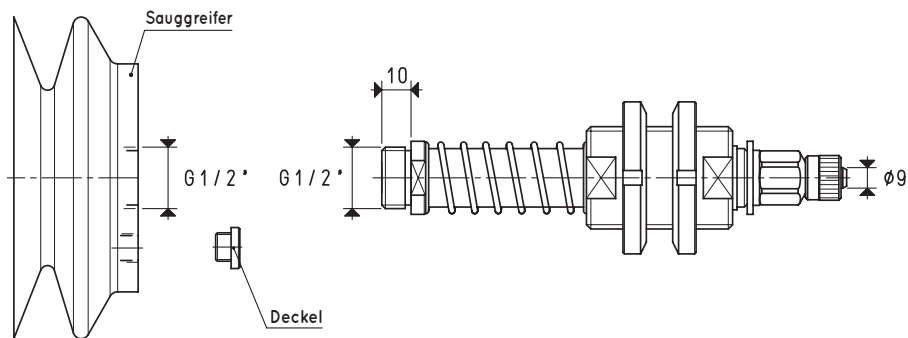
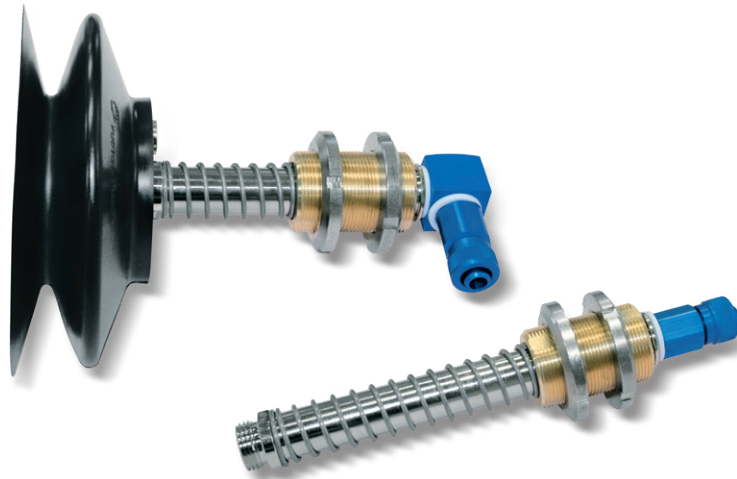
Umwandlungsverhältnis: N (Newton) = Kg x 9.81 (Schwerkraft); inch = $\frac{\text{mm}}{25.4}$; pounds = $\frac{\text{g}}{453.6} = \frac{\text{kg}}{0.4536}$

SPEZIALSAUGGREIFERHALTER FÜR FALTENBALGSAUGGREIFER



Die tatsächlichen Federhübe sind:

- Für Maß C = 55 mm 37 mm
- Für Maß C = 110 mm 84 mm



AUSFÜHRUNG 06 . . . 30

AUSFÜHRUNG 06 . . . 30 L

SAUGGREIFERHALTER MIT GERADER SCHNELLKUPPLUNG FÜR KUNSTSTOFFROHR Ø 9 X 12

C = 110 mm

Art.	Stärke kg	A	B	*C	D Ø	F Ø	G	L	Pro Sauggreifer Art.	Kappe inbegriffen Art.	Gewicht kg	Gewicht kg
06 110 30	23.74	45	45	55	110	M35 x 1.5	50	200	08 110 30	00 11 44	0.97	1.08
06 150 30	45.00	60	45	55	150	M35 x 1.5	50	215	08 150 30	00 11 44	1.09	1.20
06 180 30	63.50	70	45	55	180	M35 x 1.5	50	225	08 180 30	00 11 44	1.45	1.56

Hinweis: Sauggreifer sind nicht Bestandteil der Sauggreiferhalter und müssen daher separat bestellt werden.

Zur Bestellung von Sauggreiferhaltern mit L-Anschlüssen fügen Sie dem Code den Buchstaben L hinzu.

* Auch mit dem Maß C von mm 110 erhältlich

Hinweis: Die in der Tabelle angegebene Sauggreiferkraft entspricht 1/3 des Wertes der theoretischen Kraft, berechnet bei einem Vakuumniveau von -75 kPa und einem Sicherheitskoeffizienten 3.

Umwandlungsverhältnis: N (Newton) = Kg x 9.81 (Schwerkraft); inch = $\frac{\text{mm}}{25.4}$; pounds = $\frac{\text{g}}{453.6} = \frac{\text{kg}}{0.4536}$

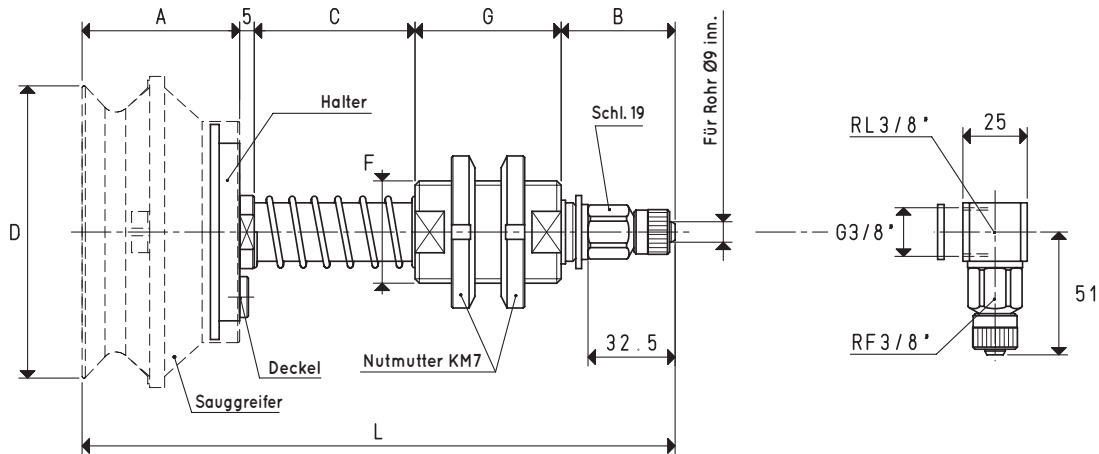
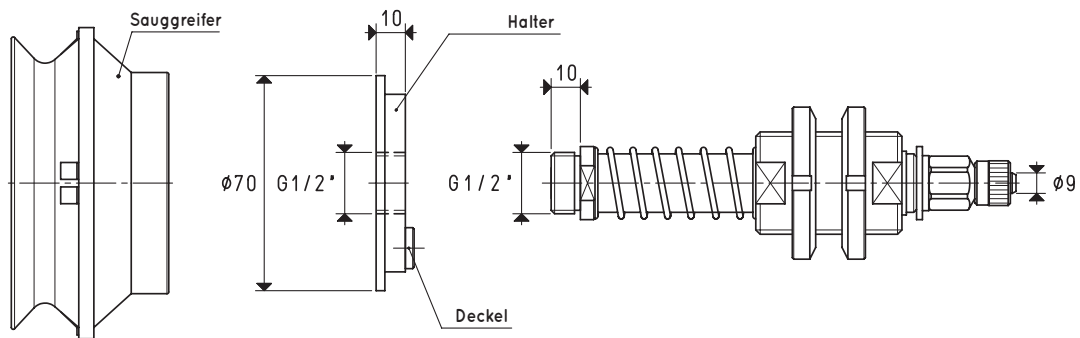
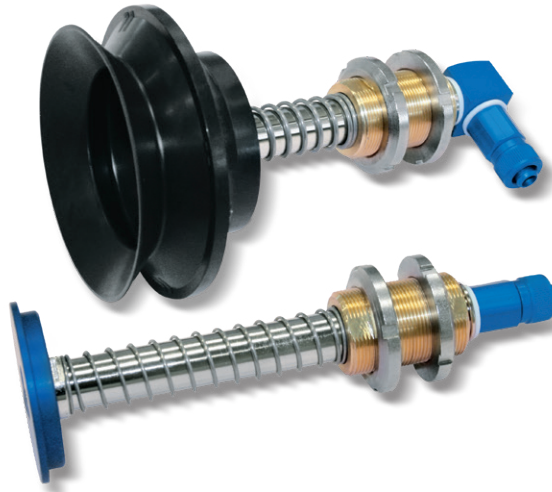


SPEZIALSAUGGREIFERHALTER FÜR FALTENBALGSAUGGREIFER

Die tatsächlichen Federhübe sind:

- Für Maß C = 55 mm 37 mm
- Für Maß C = 110 mm 84 mm

3D-Zeichnungen sind auf der Website www.vuototechnica.net verfügbar



AUSFÜHRUNG 06 110 58

AUSFÜHRUNG 06 110 58 L

Sauggreiferhalter mit gerader Schnellkupplung für Kunststoffrohr Ø 9 x 12

C = 110 mm

Art.	Stärke kg	A	B	*C	D Ø	F Ø	G	L	Pro Sauggreifer Art.	Halterung inbegriffen Art.	Kappe inbegriffen Art.	Gewicht kg	Gewicht kg
06 110 58	23.74	58	45	55	110	M35 x 1.5	50	213	01 110 58	00 08 162	00 11 44	0.93	1.04

Hinweis: Sauggreifer sind nicht Bestandteil der Sauggreiferhalter und müssen daher separat bestellt werden.

Zur Bestellung von Sauggreiferhaltern mit L-Anschlüssen fügen Sie dem Code den Buchstaben L hinzu.

* Auch mit dem Maß C von mm 110 erhältlich

Hinweis: Die in der Tabelle angegebene Sauggreiferkraft entspricht 1/3 des Wertes der theoretischen Kraft, berechnet bei einem Vakuumniveau von -75 kPa und einem Sicherheitskoeffizienten 3.

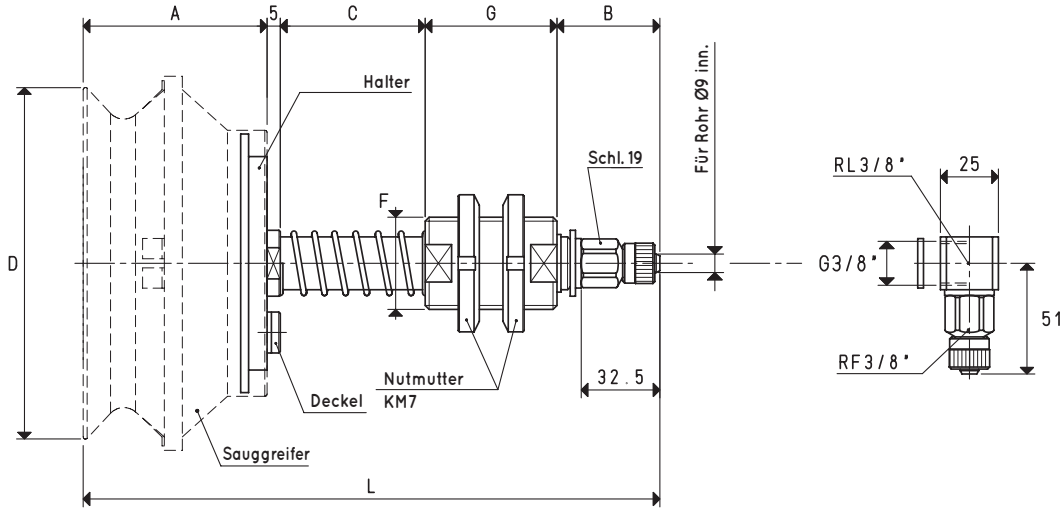
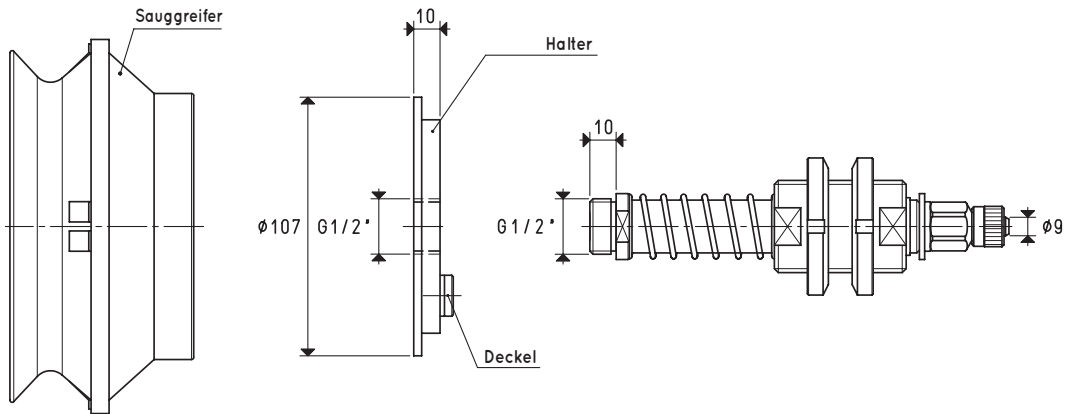
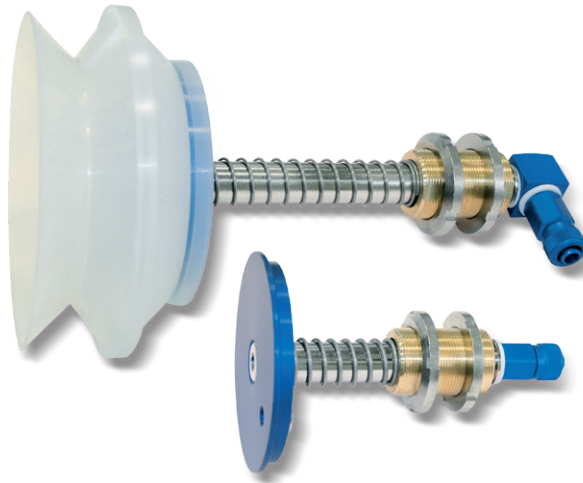
Umwandlungsverhältnis: N (Newton) = Kg x 9.81 (Schwerkraft); inch = $\frac{\text{mm}}{25.4}$; pounds = $\frac{\text{g}}{453.6} = \frac{\text{kg}}{0.4536}$

SPEZIALSAUGGREIFERHALTER FÜR FALTENBALGSAUGGREIFER



Die tatsächlichen Federhübe sind:

- Für Maß C = 55 mm 37 mm
- Für Maß C = 110 mm 84 mm



AUSFÜHRUNG 06 150 74

AUSFÜHRUNG 06 150 74 L

SAUGGREIFERHALTER MIT GERADER SCHNELLKUPPLUNG FÜR KUNSTSTOFFROHR Ø 9 X 12

C = 110 mm

Art.	Stärke kg	A	B	*C	D Ø	F Ø	G	L	Pro Sauggreifer Art.	Halterung inbegriffen Art.	Kappe inbegriffen Art.	Gewicht kg	Gewicht kg
06 150 74	45.00	74	45	55	150	M35 x 1.5	50	229	01 150 74	00 08 163	00 11 44	1.34	1.45

Hinweis: Sauggreifer sind nicht Bestandteil der Sauggreiferhalter und müssen daher separat bestellt werden.

Zur Bestellung von Sauggreiferhaltern mit L-Anschlüssen fügen Sie dem Code den Buchstaben L hinzu.

* Auch mit dem Maß C von mm 110 erhältlich

Hinweis: Die in der Tabelle angegebene Sauggreiferkraft entspricht 1/3 des Wertes der theoretischen Kraft, berechnet bei einem Vakuumniveau von -75 kPa und einem Sicherheitskoeffizienten 3.

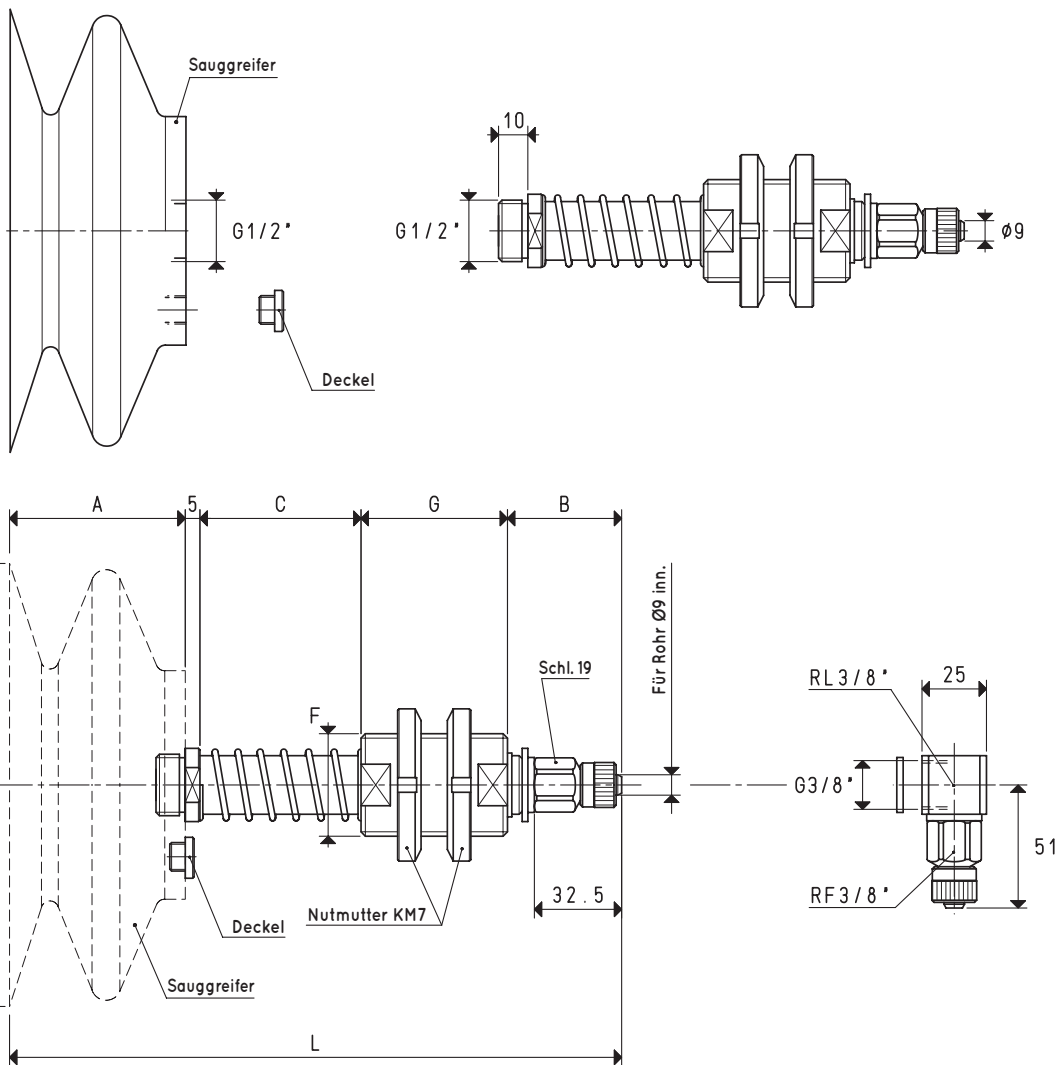
Umwandlungsverhältnis: N (Newton) = Kg x 9.81 (Schwerkraft); inch = $\frac{\text{mm}}{25.4}$; pounds = $\frac{\text{g}}{453.6} = \frac{\text{kg}}{0.4536}$



SPEZIALSAUGGREIFERHALTER FÜR FALTENBALGSAUGGREIFER

Die tatsächlichen Federhübe sind:

- Für Maß C = 55 mm 37 mm
- Für Maß C = 110 mm 84 mm



AUSFÜHRUNG 06 250 30

AUSFÜHRUNG 06 250 30 L

SAUGGREIFERHALTER MIT GERADER SCHNELLKUPPLUNG FÜR KUNSTSTOFFROHR Ø 9 X 12

C = 110 mm

Art.	Stärke kg	A	B	*C	D Ø	F Ø	G	L	Pro Sauggreifer Art.	Kappe inbegriffen Art.	Gewicht kg	Gewicht kg
06 250 30	122.60	100	45	55	250	M35 x 1.5	50	255	08 250 30	00 18 33	2.20	2.31

Hinweis: Sauggreifer sind nicht Bestandteil der Sauggreiferhalter und müssen daher separat bestellt werden.

Zur Bestellung von Sauggreiferhaltern mit L-Anschlüssen fügen Sie dem Code den Buchstaben L hinzu.

* Auch mit dem Maß C von mm 110 erhältlich

Hinweis: Die in der Tabelle angegebene Sauggreiferkraft entspricht 1/3 des Wertes der theoretischen Kraft, berechnet bei einem Vakuumniveau von -75 kPa und einem Sicherheitskoeffizienten 3.

Umwandlungsverhältnis: N (Newton) = Kg x 9.81 (Schwerkraft); inch = $\frac{\text{mm}}{25.4}$; pounds = $\frac{\text{g}}{453.6} = \frac{\text{kg}}{0.4536}$