

SpeziSauggreiferhalter verdrehsicher mit verstellbarer Halterung mit Kugelgelenk

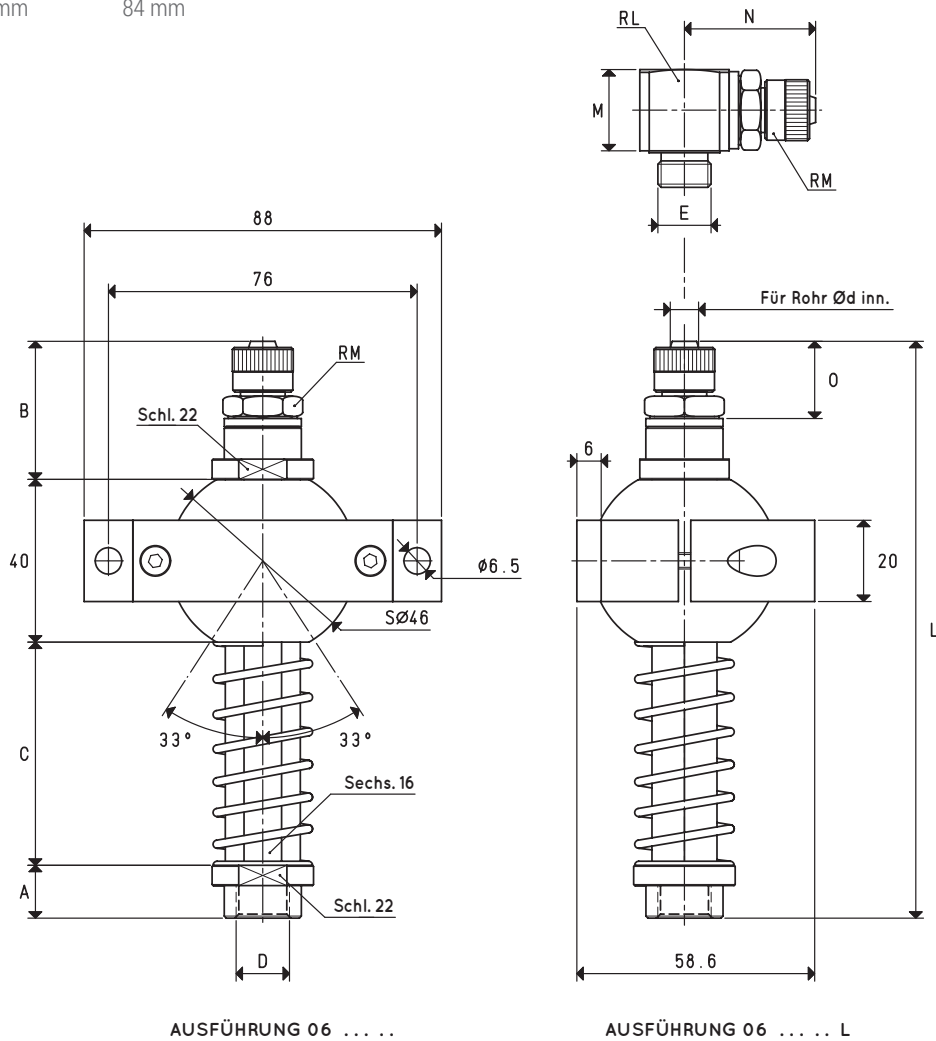
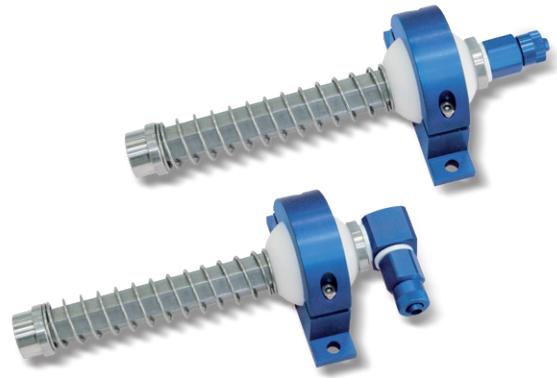
Zusätzlich zu den oben beschriebenen Eigenschaften der SpeziaSauggreiferhalter verdrehsicher sind diese mit einem Kugelgelenk aus verstellbarem Nylon ausgestattet, mit dem Sie den Sauggreifer an der gewünschten Stelle positionieren und halten können.

Ihre Halterung zur Befestigung an der Maschine ist aus Aluminium und besteht aus zwei Teilen, die durch Schrauben miteinander verbunden sind und eine Blockierung des Kugelgelenks ermöglichen, wodurch der Sauggreiferhalter an seinem Platz bleibt.

Sie eignen sich für Sauggreifer mit einem Mindestdurchmesser von 40 mm und einem Maximaldurchmesser von 200 mm, sind aber insbesondere für die Montage von rechteckigen und elliptischen Sauggreifern konzipiert.

Die tatsächlichen Federhübe sind:

- Für Maß C = 55 mm 37 mm
- Für Maß C = 110 mm 84 mm



AUSFÜHRUNG 06

AUSFÜHRUNG 06 L

SAUGGREIFERHALTER MIT GERADER SCHNELLKUPPLUNG FÜR KUNSTSTOFFROHR

Art.	A	B	C	D	d	E	L	M	N	O	RL	RM	Gewicht g
				Ø	Ø	Ø							
06 55 100	13	34	55	G1/4"	6	G1/4"	142	21.0	32.0	18.5	G1/4"	G1/4"	338
06 55 101	15	40	55	G3/8"	9	G3/8"	150	21.5	35.5	22.0	G3/8"	G3/8"	350
06 55 102	15	34	55	G3/8"	6	G1/4"	144	21.0	32.0	18.5	G1/4"	G1/4"	340
06 110 100	13	34	110	G1/4"	6	G1/4"	197	21.0	32.0	18.5	G1/4"	G1/4"	406
06 110 101	15	40	110	G3/8"	9	G3/8"	205	21.5	35.5	22.0	G3/8"	G3/8"	418
06 110 102	15	34	110	G3/8"	6	G1/4"	199	21.0	32.0	18.5	G1/4"	G1/4"	408

Hinweis: Zur Bestellung von Sauggreiferhaltern mit L-Anschlüssen fügen Sie dem Code den Buchstaben L hinzu.

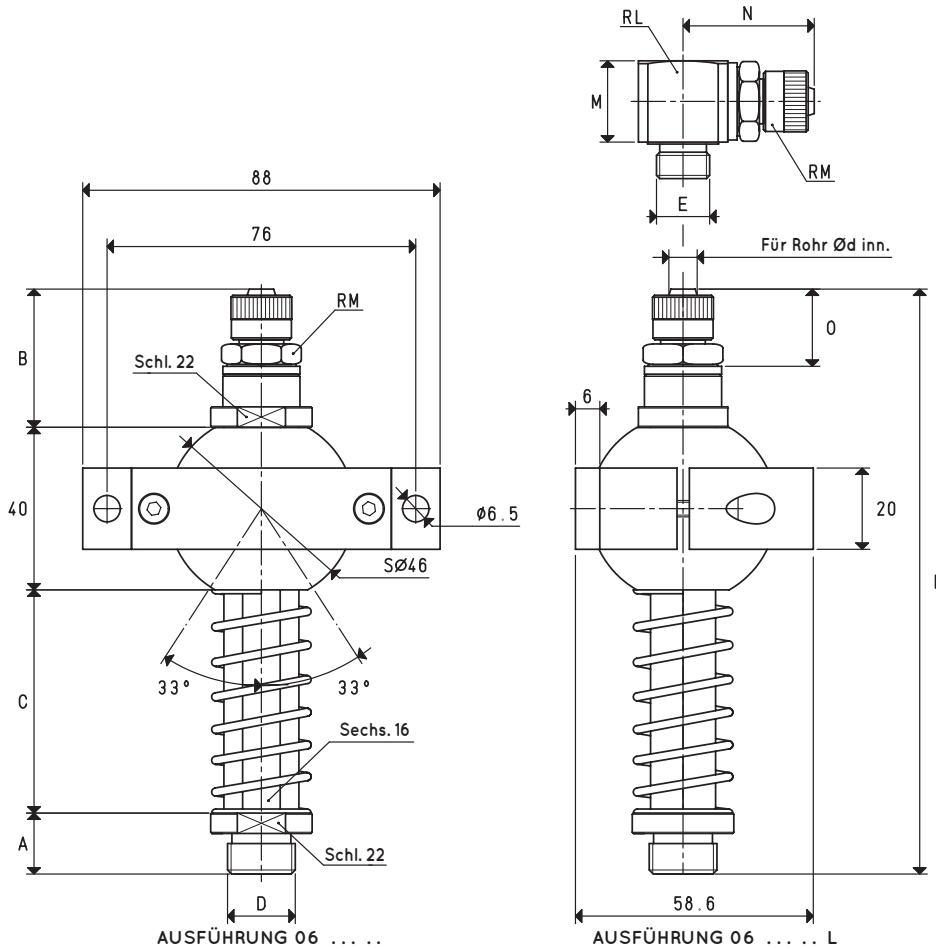
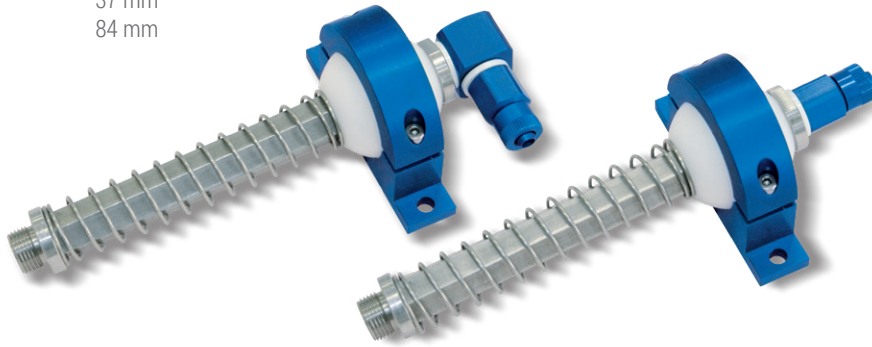
Umwandlungsverhältnis: N (Newton) = Kg x 9.81 (Schwerkraft); inch = $\frac{\text{mm}}{25.4}$; pounds = $\frac{\text{g}}{453.6} = \frac{\text{kg}}{0.4536}$



Spezielsauggreiferhalter verdrehsicher mit verstellbarer Halterung mit Kugelgelenk

Die tatsächlichen Federhübe sind:

- Für Maß C= 55 mm 37 mm
- Für Maß C= 110 mm 84 mm



Sauggreiferhalter mit gerader Schnellkupplung für Kunststoffrohr

Art.	A	B	C	D	d	E	L	M	N	O	RL	RM	Gewicht g
06 55 110	15	34	55	G1/4"	6	G1/4"	144	21.0	32.0	18.5	G1/4"	G1/4"	334
06 55 111	15	34	55	G3/8"	6	G1/4"	144	21.0	32.0	18.5	G1/4"	G1/4"	340
06 55 112	15	40	55	G3/8"	9	G3/8"	150	21.5	35.5	22.0	G3/8"	G3/8"	350
06 55 113	15	40	55	G1/2"	9	G3/8"	150	21.5	35.5	22.0	G3/8"	G3/8"	352
06 55 114	15	34	55	M12	6	G1/4"	144	21.0	32.0	18.5	G1/4"	G1/4"	338
06 55 115	15	40	55	M12	9	G3/8"	150	21.5	35.5	22.0	G3/8"	G3/8"	348
06 55 116	15	40	55	M16	9	G3/8"	150	21.5	35.5	22.0	G3/8"	G3/8"	350
06 110 110	15	34	110	G1/4"	6	G1/4"	199	21.0	32.0	18.5	G1/4"	G1/4"	394
06 110 111	15	34	110	G3/8"	6	G1/4"	199	21.0	32.0	18.5	G1/4"	G1/4"	400
06 110 112	15	40	110	G3/8"	9	G3/8"	205	21.5	35.5	22.0	G3/8"	G3/8"	410
06 110 113	15	40	110	G1/2"	9	G3/8"	205	21.5	35.5	22.0	G3/8"	G3/8"	412
06 110 114	15	34	110	M12	6	G1/4"	199	21.0	32.0	18.5	G1/4"	G1/4"	398
06 110 115	15	40	110	M12	9	G3/8"	205	21.5	35.5	22.0	G3/8"	G3/8"	408
06 110 116	15	40	110	M16	9	G3/8"	205	21.5	35.5	22.0	G3/8"	G3/8"	410

Hinweis: Zur Bestellung von Sauggreiferhaltern mit L-Anschlüssen fügen Sie dem Code den Buchstaben L hinzu.

Umwandlungsverhältnis: N (Newton) = Kg x 9.81 (Schwerkraft); inch = $\frac{\text{mm}}{25.4}$; pounds = $\frac{\text{g}}{453.6} = \frac{\text{kg}}{0.4536}$