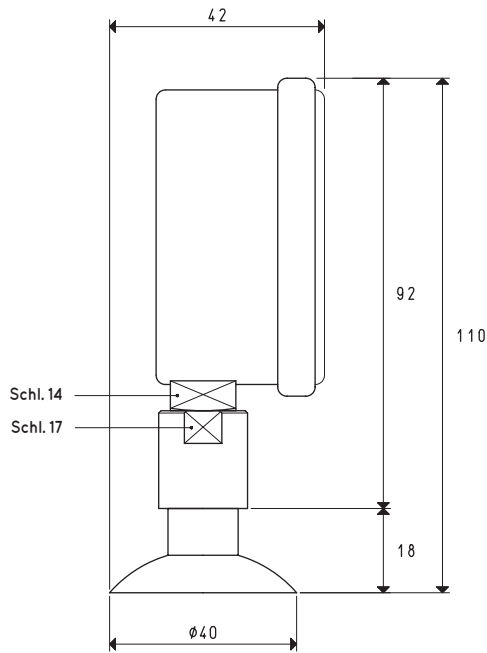
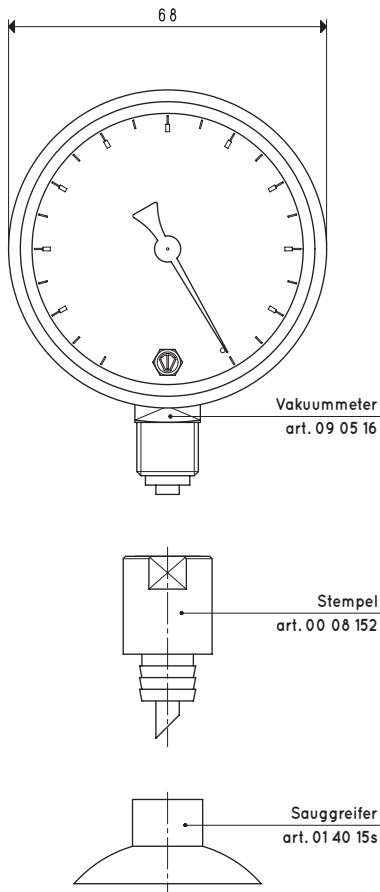


VAKUUMMETER MIT EINSTOSSDORN AUS STAHL

Der Vakuummeter mit Einstossdorn wurde entwickelt, um die sofortige Erkennung des Vakuumgrades in Dosen und Behältern für Lebensmittel im Allgemeinen zu ermöglichen.

Der für diese Anwendung verwendete Vakuummeter in einem Glycerinbad, Art. 09 05 16 (Eigenschaften, die auf der vorherigen Seite beschrieben sind), ist mit einem gehärteten Stahlstempel zum einfachen Bohren der Behälter und mit einem Sauggreifer aus Silikonmasse ausgestattet, um die Vakuumabdichtung nach dem Bohren zu gewährleisten.

Sie ist in einer Standardversion erhältlich, die auf dieser Seite abgebildet ist, kann aber auf Anfrage auch in anderen Versionen geliefert werden.



VAKUUMMETER

Art.	Skala mbar	Doppelte Skala KPa	Angenommener Fehler bei der Skala	Temperatur zur Anwendung	Hinweise	Material Kasse	Gewicht g
09 05 99	0 ÷ -1000	0 ÷ -100	1.6%	-10 °C ÷ +50 °C	im Glycerinbad	Rostfreier Stahl	250