



## DIGITALE VAKUUM- UND DRUCKSCHALTER

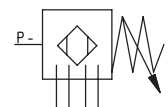
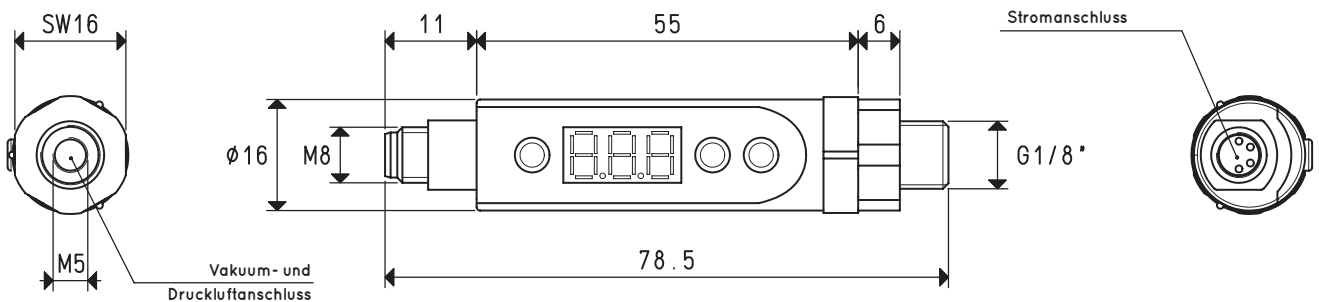
3D-Zeichnungen sind auf der Website [www.vuototechnica.net](http://www.vuototechnica.net) verfügbar

In einem robusten ABS-Gehäuse untergebracht, ist der Vakuumschalter kompakt und extrem leicht; diese Eigenschaften ermöglichen eine Installation an Bord der Maschine und eine nahezu unmittelbare Nutzung. Diese genau kalibrierten, temperaturkompensierten Geräte liefern sehr genaue Messwerte. Die gemessenen Werte werden auf dem Display angezeigt, wodurch die Verwendung eines Vakuummeters überflüssig wird. Zwei LED, eine rote und eine grüne, die in das Bedienfeld integriert sind, zeigen genau den Status der Kommunikation der digitalen Ausgangssignale an. Die zwei Kommunikationsausgänge sind vollkommen unabhängig. Die Schaltpunkte, die innerhalb der Skalen liegen, sowie die Hysterese von 0 bis 100 % des eingestellten Wertes lassen sich mithilfe der Taste am Bedienfeld leicht programmieren.

Es können auch andere Zusatzfunktionen programmiert werden, wie z.B. der Vergleich zweier Werte, NO- und NC-Kontakte, die Wahl der Maßeinheit, die Sperrung der programmierten Werte und Funktionen, die Umkehrung der Anzeige, usw. Die Instrumente können frei gedreht werden, ohne sie von den Vakuum- oder Druckanschlüssen abschrauben zu müssen, um die Anzeige auf die gewünschte Position auszurichten.

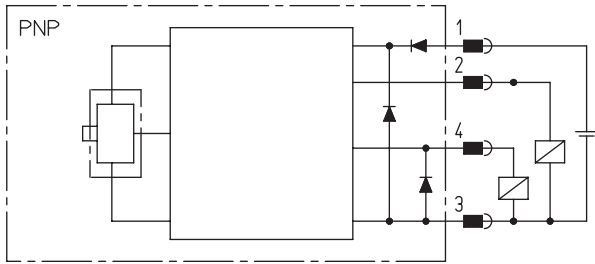
Der Anschluss an das Vakuum oder Druck kann mittels einer Verbindung mit doppeltem G 1/8" Außen- oder M5 Innengewinde vorgenommen werden. Der elektrische Anschluss ist mit einer 4-poligen Gewindemuffe M8 steckbar; auf Wunsch kann die PUR-Anschlussleitung mit einem speziellen axialen oder radialen Stecker geliefert werden. Die digitalen Vakuum- und Druckschalter eignen sich für die Messung und Kontrolle von trockener Luft und nicht korrosiven Gasen.

Ihre Verwendung empfiehlt sich in allen Situationen, in denen ein Signal bei Erreichen von Höchst- und Mindestwerten erforderlich ist, die aus Sicherheitsgründen eingerichtet werden, zum Start eines Betriebszyklus, für die Kontrolle des Greifvorgangs der Sauggreifer usw. Darüber hinaus ist es mit der Hysterese-Funktion möglich, die Druckluftversorgung der Vakuumerzeuger zu steuern, wodurch sich eine beachtliche Energieeinsparung erreichen lässt.



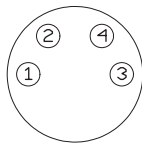


## SCHALTPLAN



### Anschlüsse

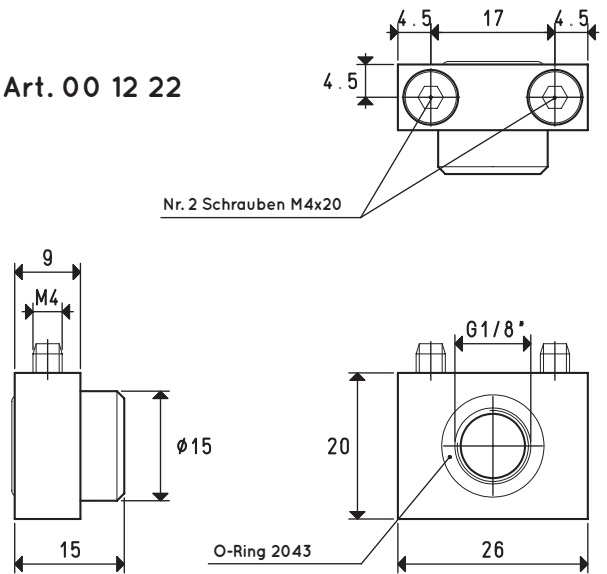
1. V+
2. Analogischer Ausgang 2
3. V-
4. Analogischer Ausgang 1



**Kabelfarbe**  
 Pin 1 = Braun  
 Pin 2 = Weiß  
 Pin 3 = Blau  
 Pin 4 = Schwarz

## STROMANSCHLUSS

Art. 00 12 22



Eigenschaften und elektrische Spezifikationen	Art. 12 10 10 Vakuumschalter	Art. 12 25 11 Druckschalter
<b>Einstellbereich</b>	von 0 bis -1 bar	von 0 bis 10 bar
<b>Maximaler Überdruck</b>	5 bar	16 bar
<b>Minimale erkennbare Werte</b>	0.01 bar 1 KPa 1 mmHg 0.1 InHg	0.01 bar -- -- --
<b>Betriebsspannung</b>	10,8 ÷ 30 VDC (Verpolungsschutz)	
<b>Stromaufnahme</b>	<15 mA / <3 mA Energiesparmodus	
<b>Schaltausgang</b>	2 digital PNP, NO oder NC programmierbar, maximaler Schaltstrom 250 mA	
<b>Display-Toleranz</b>	≤ ±2% F.S.	
<b>Reaktionszeit</b>	≤ 2.8 ms	
<b>Schaltfrequenz</b>	200Hz	
<b>Hysterese</b>	Einstellbar, von 0 bis 100% des eingestellten Maximalwertes	
<b>Wiederholbarkeit</b>	±0.2% des Messbereichs	
<b>Display</b>	3-stellige, 7-Segment LEDs	
<b>Isolationswiderstand</b>	100 MΩ bis 500 VDC	
<b>Prüfspannung</b>	1000 VAC, 1 min	
<b>Schutzart</b>	IP 65	
<b>Arbeitsbedingungen</b>		
<b>Installation</b>	Beliebig	
<b>Messbare Flüssigkeiten</b>	Nicht korrosive Gase und trockene Luft	
<b>Betriebstemperatur</b>	0 ÷ +50 °C	
<b>Einlagerungstemperatur</b>	-20 ÷ +80 °C	
<b>Störemissionsmessung</b>	Entspricht DIN EN 50081 - 1	
<b>Geräuschbeständigkeit</b>	Entspricht DIN EN 50082 - 2	
<b>Eigenschaften und mechanische Spezifikationen</b>		
<b>Behältermaterial</b>	Kunststoff ABS - PC	
<b>Verbindungsmaterial</b>	Vernickeltes Messing	
<b>Gewicht</b>	20 g	
<b>Elektrischer Anschluss</b>	Mit M8-4-poliger Stecker	
<b>Flüssigkeitsanschluss</b>	G 1/8" Außengewinde, M5 Innengewinde	
<b>Zubehör</b>		
<b>Elektrisches Anschlusskabel</b>	Mit Axialstecker, 5 m - PUR M8 x 1x 0,25 mm - Art. 00 12 20	
<b>Elektrisches Anschlusskabel</b>	Mit Radialstecker, 5 m - PUR M8 x 1x 0,25 mm - Art. 00 12 21	
<b>Wandbefestigungsset</b>	Halterung mit O-Ring und Schrauben - Art. 00 12 22	