



# VAKUUMREGLER MIT PNEUMATISCHER STEUERUNG

3D-Zeichnungen sind auf der Website www.vuototechnica.net verfügbar

Vakuumpregler mit pneumatischer Steuerung unterscheiden sich von den oben beschriebenen durch die Art und Weise, wie sie das Vakuumniveau regeln; tatsächlich ist es notwendig, nicht manuell auf eine Einstellschraube einzuwirken, sondern auf den Druck der dem Pneumatikzylinder zugeführten Druckluft: Je höher der Druck, desto höher das erreichte Vakuumniveau und umgekehrt.

Die Funktion der Vakuumpregler besteht darin, das Vakuumniveau einzustellen und auf dem voreingestellten Wert konstant zu halten (sekundäre Vertiefung), unabhängig von der Fördermenge und den Schwankungen des Vakuumniveaus der Pumpe oder des Druckminderers (primäre Vertiefung).

Diese Geräte bringen im Gegensatz zu den Vakuumpregelventilen keine atmosphärische Luft in den Kreislauf ein; dies ermöglicht es, aus einer einzigen Quelle von Unterdruck mehrere Greifpunkte bei unterschiedlichen Vakuumwerten zu erzeugen.

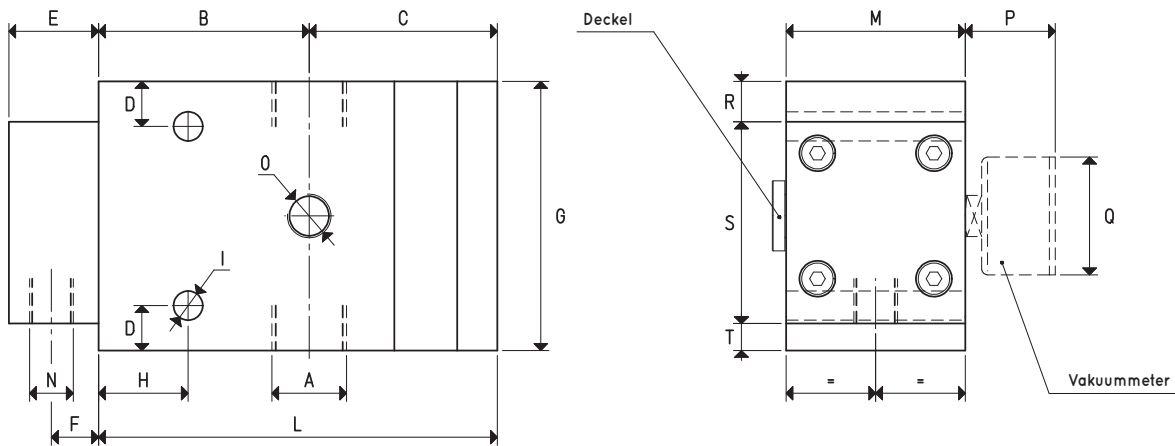
Ihr Funktionsprinzip basiert auf der gegensätzlichen Wirkung zwischen einem Kurzhub-Pneumatikzylinder und einem schwimmenden Kolben, der durch die Druckdifferenz zwischen dem Sekundärdruck und dem Atmosphärendruck angetrieben wird.

### Technische Daten

- Funktionsweise: Membrankolben-Getriebe.
- Druck in Bezug zur Versorgung: von 0 bis 3 bar bei Regler Art. 11 .. 30;  
von 0 bis 5 bar bei Regler Art. 11 .. 80.
- Einstellbarer Betriebsdruck: von 800 bis 1 mbar abs. bei Regler Art. 11 .. 30;  
von 980 bis 1 mbar abs. bei Regler Art. 11 .. 80:
- Durchflussmengen: von 2 bis 160 m<sup>3</sup>/h.
- Umgebungstemperatur: von -10 bis +80 °C.
- Einbaulage: beliebig.

### Anwendung

Vakuumpregler werden vor allem in zentralisierten Systemen eingesetzt, bei denen unabhängig vom Vakuumniveau der Zentraleinheit jede Steckdose innerhalb dieses Wertes eingestellt werden kann. Sie sind auch immer dann erforderlich, wenn das Arbeitsvakuum niedriger sein muss als das Primärvakuum. Vakuumpregler mit pneumatischer Regelung können auch weit entfernt von der Steuerzentrale installiert werden, da es ausreicht, einen Druckregler auf der Steuertafel zu haben, um darauf zu wirken.



Art.	A Ø	Max. Durchfluss m <sup>3</sup> /h	B	C	D	E	F	G	H	I Ø	L	M	N Ø	O Ø	P	Q Ø	R	S	T	Vakuummeter Art.	Gewicht kg
<b>11 01 30</b>	G1/4"	6	47	42.0	10	20	10.5	60	20	6.5	89.0	40	G1/8"	G1/8"	30	40	9.0	45	6.0	09 03 15	0.71
<b>11 02 30</b>	G3/8"	10	47	42.0	10	20	10.5	60	20	6.5	89.0	40	G1/8"	G1/8"	30	40	9.0	45	6.0	09 03 15	0.69
<b>11 03 30</b>	G1/2"	20	53	52.0	15	26	16.5	85	25	8.5	105.0	50	G1/8"	G1/4"	36	63	16.5	58	10.5	09 03 10	1.32
<b>11 04 30</b>	G3/4"	40	55	55.5	15	26	16.5	100	30	8.5	110.5	50	G1/8"	G1/4"	36	63	24.0	58	18.0	09 03 10	1.94
<b>11 05 30</b>	G1"	80	60	58.0	15	26	16.5	120	30	8.5	118.0	60	G1/8"	G1/4"	36	63	34.0	58	28.0	09 03 10	2.35
<b>11 06 30</b>	G1" 1/2	160	54	77.5	15	30	19.5	160	20	8.5	131.5	99	G1/4"	G1/4"	36	63	37.5	80	42.5	09 03 10	5.56
<b>11 03 80</b>	G1/2"	20	53	52.0	15	26	16.5	120	25	8.5	105.0	60	G1/8"	G1/4"	36	63	34.0	58	28.0	09 03 10	2.28
<b>11 05 80</b>	G1"	80	60	58.0	15	26	16.5	120	30	8.5	118.0	100	G1/8"	G1/4"	36	63	34.0	58	28.0	09 03 10	3.96
<b>11 06 80</b>	G1" 1/2	160	54	77.5	15	30	19.5	160	20	8.5	131.5	99	G1/4"	G1/4"	36	63	37.5	80	42.5	09 03 10	5.60

Hinweis: Vakuummeter sind nicht Bestandteil der Vakuumpregler und müssen daher separat bestellt werden.

Umwandlungsverhältnis: N (Newton) = Kg x 9.81 (Schwerkraft);

inch =  $\frac{\text{mm}}{25.4}$ ; pounds =  $\frac{\text{g}}{453.6} = \frac{\text{kg}}{0.4536}$

Adapter für GAS - NPT-Gewinde sind erhältlich auf S. 1.130