

VAKUUMREGELVENTILE

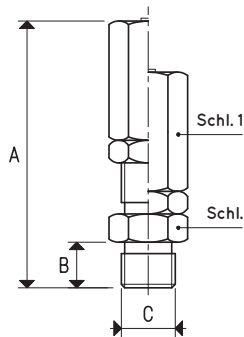
Bei Erreichen eines bestimmten vorkalibrierten Vakuums leiten diese Ventile atmosphärische Luft in den Kreislauf ein, um einen Anstieg des Sollwertes zu verhindern und konstant zu halten.

Sie können als Regler nur bei Stromkreisen mit nur einer Vakuumpumpe und einem Gebrauch (oder mehreren Anwendungen, die jedoch alle auf dem gleichen Vakuumniveau arbeiten) eingesetzt werden.

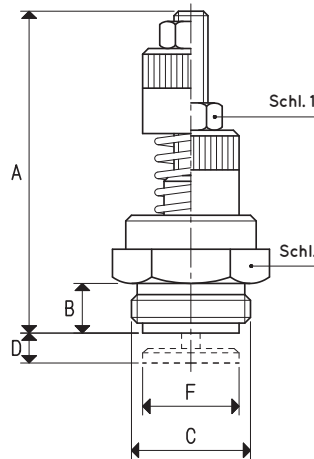
In den meisten Fällen werden die Vakuumsteuerventile als Sicherheitsventile eingesetzt, die an Tanks oder Behältern, die nicht bei hohen Unterdrücken geprüft werden, und an Greifersystemen mit Saugnapfen eingesetzt werden.

Durch Drehen der Rändelhülse in beide Richtungen wird das Vakuumniveau eingestellt; das Feingewinde des Ventils garantiert eine sehr genaue Kalibrierung.

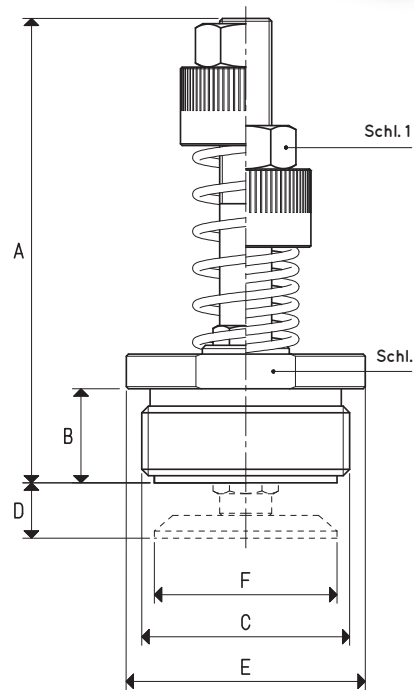
Die Temperaturwerte, innerhalb derer die Ventile arbeiten können, reichen von -20 °C bis +120 °C.



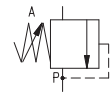
Art. 04 01 10



Art. 04 02 10
04 03 10
04 04 10



Art. 04 05 10



Art.	Vakuumregl. mbar abs.	A	B	C	D	E	F	Schl.	Schl.1	Material	Max. Durchfluss der Pumpe m ³ /h	Gewicht g
04 01 10	670 ÷ 1	45	8	G1/8"	-	-	-	12	12	vernickeltes Messing	4	30
04 01 10 INOX	670 ÷ 1	45	8	G1/8"	-	-	-	12	12	Rostfreier Stahl	4	30
04 02 10	670 ÷ 1	57	9	G1/2"	5	-	17	24	10	vernickeltes Messing	20	78
04 02 10 INOX	670 ÷ 1	57	9	G1/2"	5	-	17	24	10	Rostfreier Stahl	20	78
04 03 10	670 ÷ 1	60	11	G3/4"	5	-	23	30	17	vernickeltes Messing	60	150
04 03 10 INOX	670 ÷ 1	60	11	G3/4"	5	-	23	30	17	Rostfreier Stahl	60	150
04 04 10	670 ÷ 1	65	14.5	G1"	7	-	29	35	17	vernickeltes Messing	100	212
04 04 10 INOX	670 ÷ 1	65	14.5	G1"	7	-	29	35	17	Rostfreier Stahl	100	212
04 05 10	670 ÷ 1	104	22	G1" 1/2	15	55	42	50	20	vernickeltes Messing	250	490
04 05 10 INOX	670 ÷ 1	104	22	G1" 1/2	15	55	42	50	20	Rostfreier Stahl	250	490

Umwandlungsverhältnis: N (Newton) = Kg x 9.81 (Schwerkraft);

inch = $\frac{\text{mm}}{25.4}$; pounds = $\frac{\text{g}}{453.6} = \frac{\text{kg}}{0.4536}$

Adapter für GAS - NPT-Gewinde sind erhältlich auf S. 1.130

