



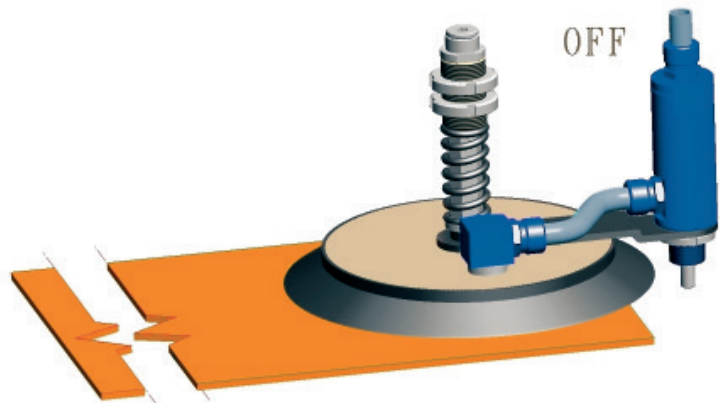
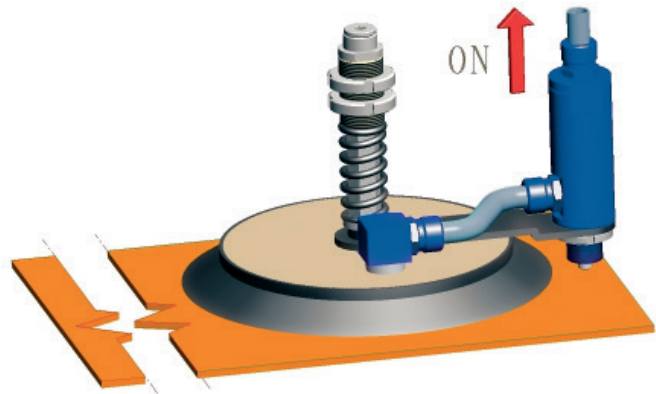
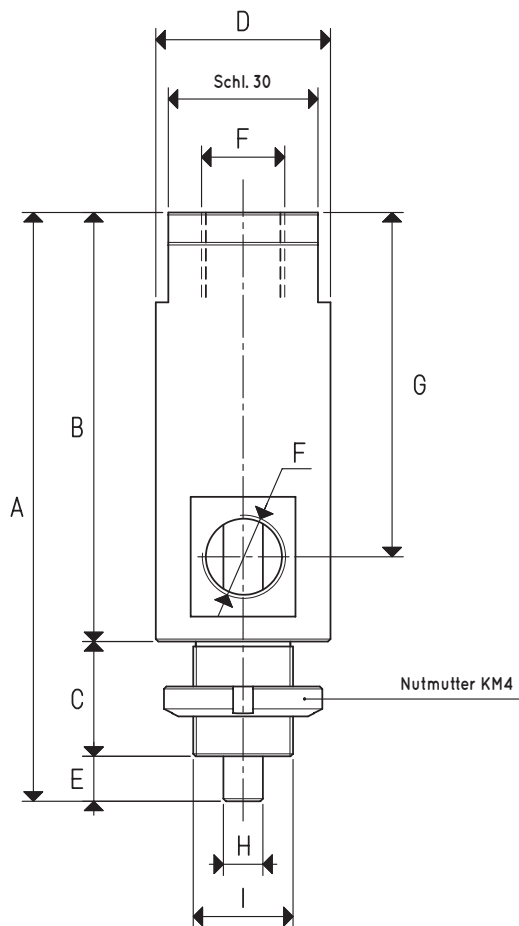
## VENTIL MIT PNEUMATIKANTRIEB

Diese Ventile bestehen aus einem eloxierten Aluminiumkörper, einem Stahlstift, der an einem konischen Verschluss befestigt ist, und einer Kontrastfeder.

Wenn sie an das Vakuum angeschlossen sind, sind sie normalerweise geschlossen.

Ihre Funktion ist es, die Absaugung zu öffnen und damit ein Vakuum zu erzeugen, nur wenn der Stift von einem Nocken oder einer anderen mechanischen Vorrichtung betätigt wird.

Sie können alternativ zu den Berührungsventilen eingesetzt werden, wenn diese nicht auf den Saugnapfen montiert werden können.



Art.	A	B	C	D ∅	E	F ∅	G	H ∅	I ∅	Gewicht g
19 02 30	112	80	23	35	9	G3/8"	63	8	M20 x 1	252