



RÜCKSCHLAGVENTILE

Es handelt sich um Rückschlagventile aus Bronze und Messing mit Dichtungen aus NBR-Nitrilkautschuk oder auf Anfrage, aus Viton®, nur für die Serie 10 ... 11.
Zur einfachen Montage sind sie in zwei Versionen erhältlich: horizontal und vertikal.

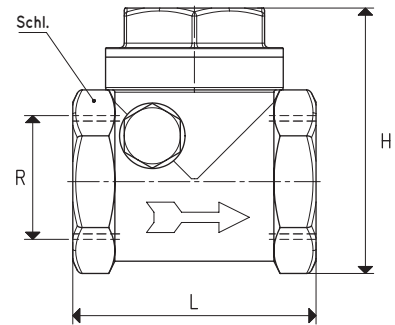
An der Saugöffnung der Vakuumpumpen angebracht, verhindern die Rückschlagventile bei deren Stillstand die Rückführung von Luft in das Vakuumssystem (Rohre, Tanks, Autoklaven, Vakuum-Greifsysteme, Sauggreifer usw.), garantieren die Dichtheit und verhindern die Rückführung von Öl in den Stator der Pumpen, wobei letztere erhebliche Schäden an den Schaufeln verursachen.

Der Einsatz von Rückschlagventilen ist daher bei allen schmierenden Vakuumpumpen, die diese nicht integriert haben, vorgeschrieben.



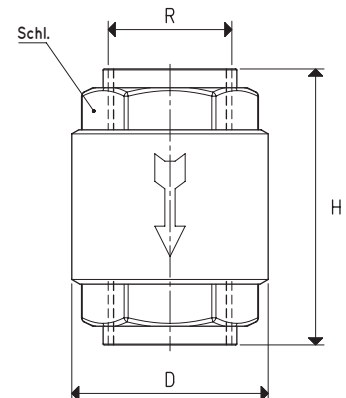
HORIZONTAL

| Art. | R Ø | Schl. | H | L | Gewicht kg |
|----------|---------|-------|----|----|---------------|
| 10 02 10 | G3/8" | 27 | 49 | 43 | 0.19 |
| 10 03 10 | G1/2" | 27 | 49 | 43 | 0.17 |
| 10 04 10 | G3/4" | 34 | 58 | 52 | 0.27 |
| 10 05 10 | G1" | 42 | 66 | 62 | 0.43 |
| 10 06 10 | G1" 1/4 | 50 | 75 | 72 | 0.59 |
| 10 07 10 | G1" 1/2 | 57 | 86 | 80 | 0.79 |
| 10 08 10 | G2" | 69 | 99 | 94 | 1.08 |



VERTIKAL

| Art. | R Ø | Schl. | D Ø | H | Gewicht kg |
|----------|---------|-------|--------|-----|---------------|
| 10 01 11 | G1/4" | 21 | 28 | 47 | 0.10 |
| 10 02 11 | G3/8" | 25 | 35 | 59 | 0.17 |
| 10 03 11 | G1/2" | 26 | 35 | 58 | 0.12 |
| 10 04 11 | G3/4" | 33 | 42 | 65 | 0.28 |
| 10 05 11 | G1" | 40 | 48 | 74 | 0.42 |
| 10 06 11 | G1" 1/4 | 50 | 61 | 82 | 0.64 |
| 10 07 11 | G1" 1/2 | 55 | 71 | 92 | 0.87 |
| 10 08 11 | G2" | 70 | 87 | 100 | 2.70 |



Hinweis: Um das Ventil mit Viton®-Dichtung zu bestellen, fügen Sie dem Artikel den Buchstaben V hinzu. (Beispiel: 10 02 11 V)

Umwandlungsverhältnis: N (Newton) = Kg x 9.81 (Schwerkraft);

inch = $\frac{\text{mm}}{25.4}$; pounds = $\frac{\text{g}}{453.6} = \frac{\text{kg}}{0.4536}$

Adapter für GAS - NPT-Gewinde sind erhältlich auf S. 1.130