

# SERVOGESTEUERTE 2- UND 3- WEGEN VAKUUMVENTILE

Sie sind speziell für das Vakuum konzipiert, werden direkt betätigt und sind normalerweise geschlossen.

Sie bestehen aus einem eloxierten Aluminiumkörper, in dem die Verbindungen und Öffnungen des Durchgangs erhalten werden, und aus einem Stellglied, das von einer elektrischen Spule angetrieben wird. Die Blende der servogesteuerten Magnetventile aus NBR-Nitrilkautschuk oder Vulkollan® ist integraler Bestandteil des beweglichen Kerns des Stellglieds.

Zweiwege-Servogesteuerte-Magnetventile haben beide Öffnungen der gleichen Größe, während Dreiwege-Elektropiloten alle eine Auslassöffnung mit einem Durchmesser von 3 mm haben, wie sie durch die Pinole erhalten wird.

Die sehr kurzen Reaktionszeiten ermöglichen eine sehr hohe Anzahl von Zyklen pro Minute.

Die elektrische Spule ist standardmäßig vollständig kunstharzummantelte, wasserdichte Ausführung, Isolationsklasse F (bis 155 °C) nach VDE-Normen, mit elektrischen Anschlüssen an drei Klemmen von 6,3 mm, für Stecker nach EN 175301-803 (ex DIN 43650). Schutzart IP 54; IP 65 mit eingestecktem Stecker.

Zulässige Toleranz des Nennwertes der Spannung: ±10%.

Maximale Absorption: 20 A.V. bei AC und 18 W bei DC

8 A.V. bei AC und 6.5 W bei DC (07 00 16 - 07 00 20)

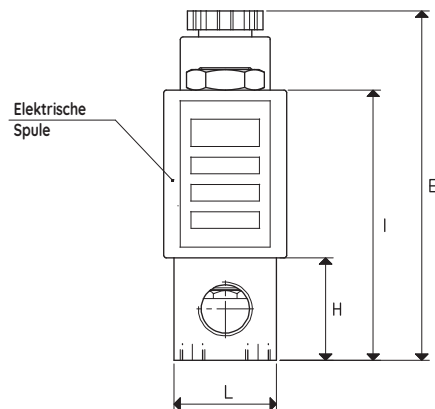
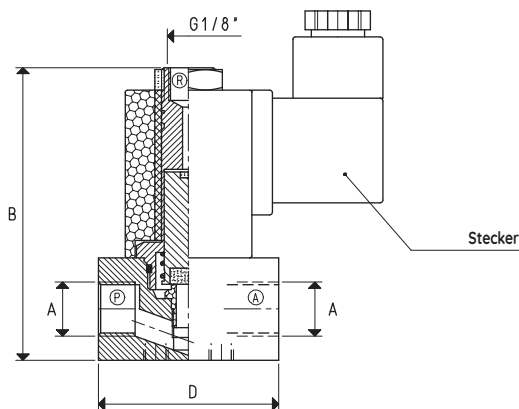
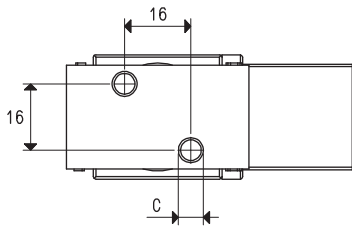
Die elektrische Spule kann um 360° gedreht werden.

Der Stecker ist um 180° auf der Spule drehbar und kann auf Wunsch mit LEDs, mit Entstörschaltung und/oder mit Überspannungs- und Verpolungsschutz geliefert werden.

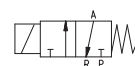
## Technische Daten

Betriebsdruck: 0,5 bis 1500 mbar absolut

Temperatur des angesaugten Fluids: - 5 bis + 60 °C



3 / 2 NC



P = Pumpe  
A = Anwendung  
R = Auslass

## SERVOGESTEUERTE 3-WEGE-MAGNETVENTILE

Art.	A Ø	B	C	D	E	H	I	L	Max. Durchfluss		Vakuumgrad		Reaktionszeit		Blenden- öffnung Ø	Durchgangs- Abschnitt mm <sup>2</sup>	Gewicht g
									m <sup>3</sup> /h	mbar abs.	min	max	msec akt.	msec deakt.			
<b>07 00 16</b>	G1/8"	58.5	M4	36	72	19.5	53	22.5	2.6	1000	0.5	16	27	4	12.56	140	
<b>07 01 16</b>	G1/4"	73	M6	44	86	25	67	25	4	1000	0.5	15	8	6	28.3	248	

Hinweis: Die Spule und der Stecker sind nicht Bestandteil des servogesteuerten Magnetventils und müssen daher separat bestellt werden (siehe Zubehör für Elektroventile).

Umwandlungsverhältnis: N (Newton) = Kg x 9.81 (Schwerkraft);

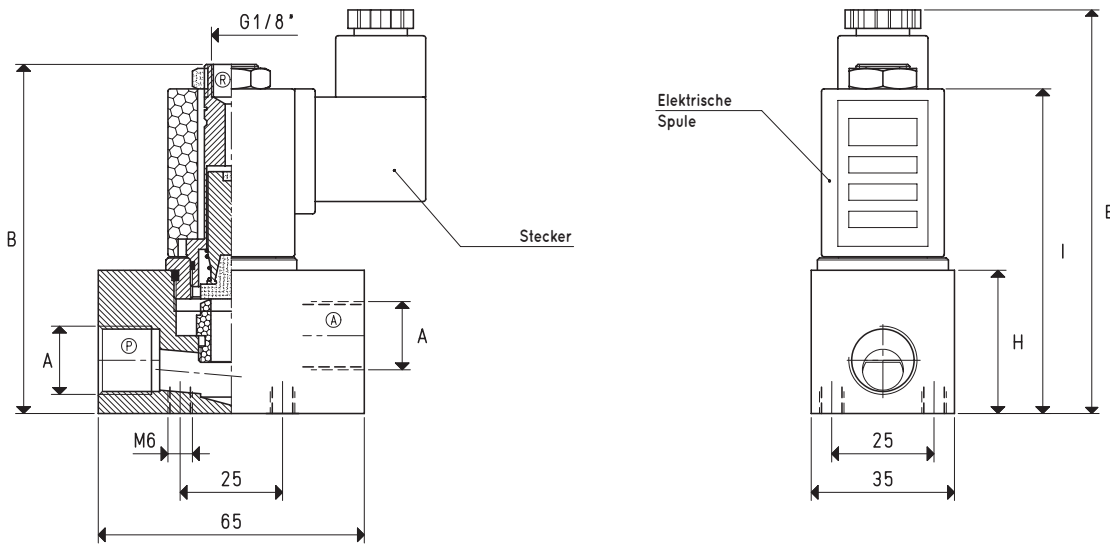
inch =  $\frac{\text{mm}}{25.4}$ ; pounds =  $\frac{\text{g}}{453.6} = \frac{\text{kg}}{0.4536}$

Adapter für GAS - NPT-Gewinde sind erhältlich auf S. 1.130

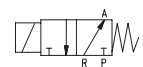


# SERVOGESTEUERTE 3-WEGE-VAKUUMVENTILE

3D-Zeichnungen sind auf der Website [www.vuototecnica.net](http://www.vuototecnica.net) verfügbar



3 / 2 NC



P = Pumpe  
A = Anwendung  
R = Auslass

## SERVOGESTEUERTE 3-WEGE-MAGNETVENTILE

Art.	A Ø	Max. Durchfluss m³/h	Vakuumgrad mbar abs.		Reaktionszeit msec		Blenden- öffnung Ø	Durchgangs- Abschnitt mm²	B	E	H	I	Gewicht g
			min	max	akt.	deakt.							
<b>07 02 16</b>	G3/8"	8	1000	0.5	22	10	10	78.5	85	98	35	79	392
<b>07 03 16</b>	G1/2"	10	1000	0.5	28	10	12	113.0	85	98	35	79	377

Hinweis: Die Spule und der Stecker sind nicht Bestandteil des servogesteuerten Magnetventils und müssen daher separat bestellt werden (siehe Zubehör für Elektroventile).

Umwandlungsverhältnis: N (Newton) = Kg x 9.81 (Schwerkraft);

inch =  $\frac{\text{mm}}{25.4}$ ; pounds =  $\frac{\text{g}}{453.6} = \frac{\text{kg}}{0.4536}$

Adapter für GAS - NPT-Gewinde sind erhältlich auf S. 1.130