



3-WEGE-VAKUUM-MAGNETVENTILE, SERVOGESTEUERT, MIT ZWEI ELEKTRISCHEN SPULEN

Die Funktion dieser Magnetventile ist die gleiche wie die der oben beschriebenen Dreiwegenventile.

Auch ihre Beschaffenheit ist die gleiche; was sie unterscheidet, sind die beiden Spulen, die bei einem einfachen elektrischen Impuls die Position der Jalousien tauschen und so auch ohne Druckluft an der Servosteuerung oder elektrischem Strom bis zu einem neuen Impuls halten.

Für diese Eigenschaft ist ihr Einsatz besonders geeignet in allen Fällen, in denen eine maximale Sicherheit beim Anschluss an die Vakuumquelle erforderlich ist, auch ohne elektrische oder pneumatische Versorgung.

Die elektrischen Spulen sind standardmäßig komplett kunstharzummantelte, wasserdichte Ausführung, Isolationsklasse F (bis 155 °C) nach EN 60664-Normen, mit elektrischen Anschlüssen mit drei Klemmen von 6,3 mm, für Stecker nach EN 175301-803.

Schutzart IP 54; IP 65 mit eingestecktem Stecker.

Zulässige Toleranz des Nennwertes der Spannung: ±10%.

Maximale Absorption: 8 ÷ 20 V.A. in Wechselstrom und 6.5 ÷ 18 W in Gleichstrom

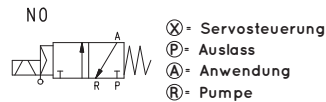
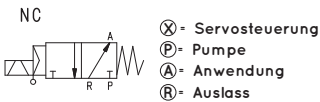
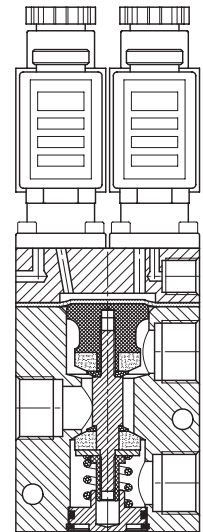
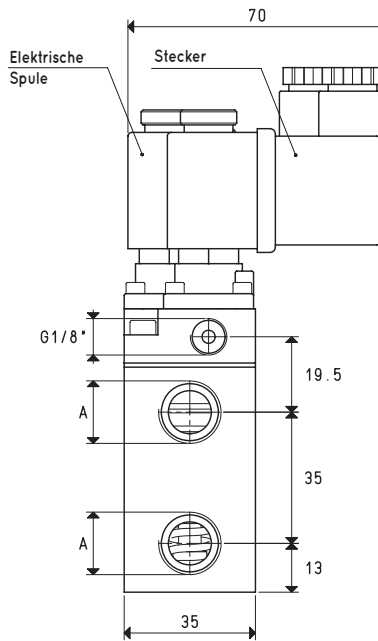
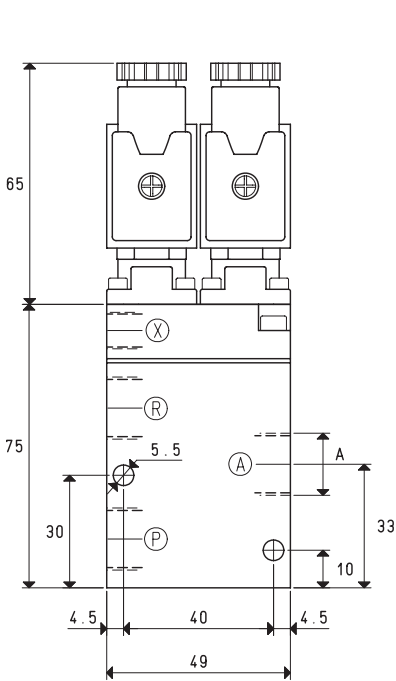
Die elektrischen Spulen sind um 180° ausrichtbar. Die Stecker sind um 180° auf den Spulen ausrichtbar und können auf Wunsch mit LEDs, mit Entstörschaltung und/oder mit Überspannungs- und Verpolungsschutz geliefert werden.

Technische Daten

Betriebsdruck: 0,5 bis 3000 mbar absolut

Druck der Servosteuerung (X): siehe Tabellen

Temperatur des angesaugten Fluids: - 5 bis + 60 °C



Art.	A Ø	Max. Durchfluss m³/h	Vakuumgrad mbar abs.		Reaktionszeit msec		Blenden- öffnung Ø	Durchgangs- Abschnitt mm²	Betriebs- Servosteuerung (X) bar	Gewicht kg
			min	max	akt.	deakt.				
07 01 51	G1/4"	6	1000	0.5	16	27	8.5	56.8	4 ÷ 7	0.59
07 02 51	G3/8"	10	1000	0.5	16	27	11.5	103.8	4 ÷ 7	0.58

Ersatzteile			07 01 51	07 02 51
Dichtungssatz für Magnetventile	Art.		00 07 275	00 07 275
Steuermembran für Magnetventile	Art.		00 07 229	00 07 229

Hinweis: Die Spule und der Stecker sind nicht Bestandteil des Magnetventils und müssen daher separat bestellt werden (siehe Zubehör für Elektroventile).

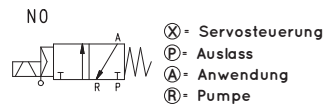
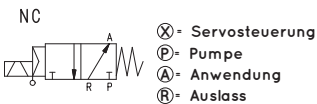
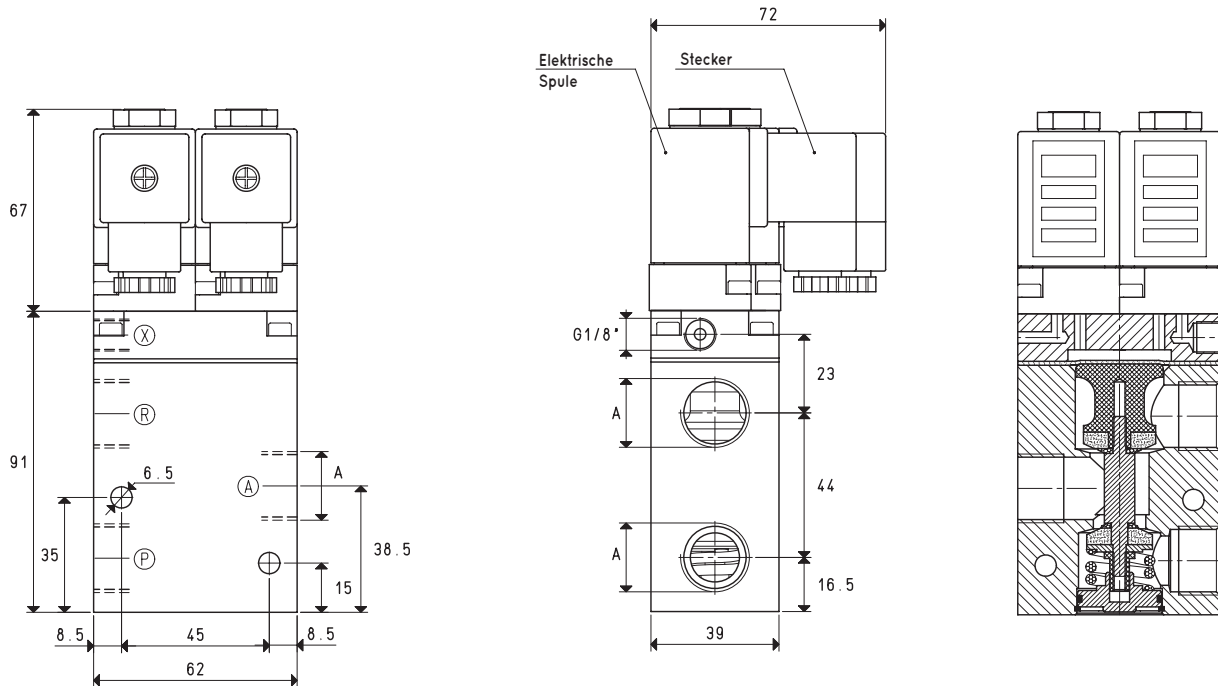
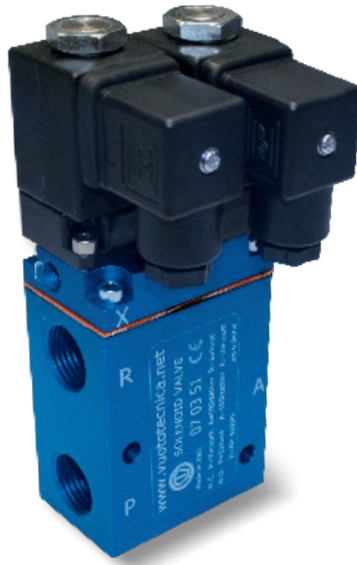
Die Servosteuerung der Magneventile muss mit ungeschmierter Druckluft, 5 Mikron Filtration, nach ISO 8573-1 Klasse 4 versorgt werden.

Umwandlungsverhältnis: N (Newton) = Kg x 9.81 (Schwerkraft);

inch = $\frac{\text{mm}}{25.4}$; pounds = $\frac{\text{g}}{453.6} = \frac{\text{kg}}{0.4536}$

Adapter für GAS - NPT-Gewinde sind erhältlich auf S. 1.134

3-WEGE-VAKUUM-MAGNETVENTILE, SERVOGESTEUERT, MIT ZWEI ELEKTRISCHEN SPULEN



Art.	A Ø	Max. Durchfluss m³/h	Vakuumgrad mbar abs.		Reaktionszeit msec		Blenden- öffnung Ø	Durchgangs- Abschnitt mm²	Betriebs- Servosteuerung (X) *bar	Gewicht kg
			min	max	akt.	deakt.				
07 03 51	G1/2"	20	1000	0.5	16	40	15.0	176	6 ÷ 8	0.97
Ersatzteile					07 03 51					
Dichtungssatz für Magnetventile			Art.		00 07 276					
Steuermembran für Magnetventile			Art.		00 07 230					

* Für Drücke von 4 ÷ 6 bar zur Servosteuerung, fügen Sie dem Artikel die Buchstaben LP hinzu.

Hinweis: Die Spule und der Stecker sind nicht Bestandteil des Magnetventils und müssen daher separat bestellt werden (siehe Zubehör für Elektroventile).

Die Servosteuerung der Magneventile muss mit ungeschmierter Druckluft, 5 Mikron Filtration, nach ISO 8573-1 Klasse 4 versorgt werden.

Umwandlungsverhältnis: N (Newton) = Kg x 9.81 (Schwerkraft);

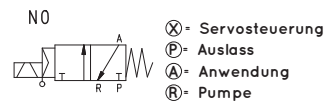
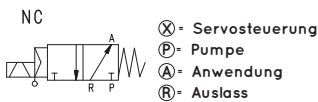
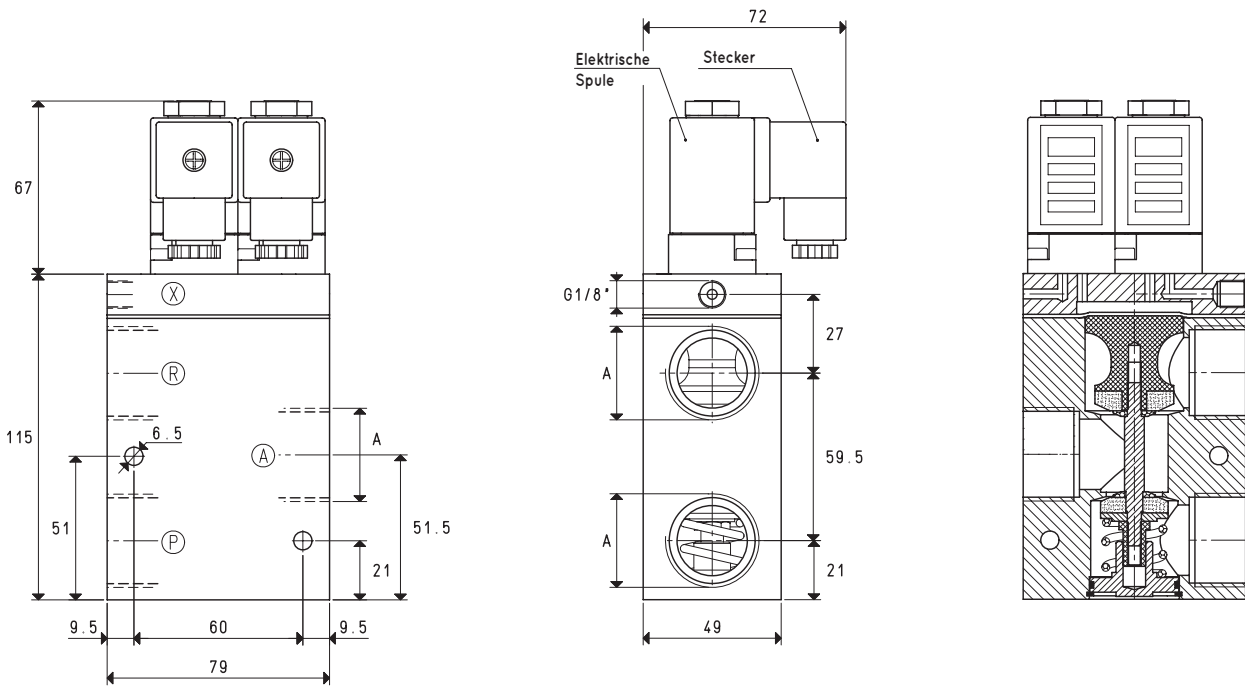
inch = $\frac{\text{mm}}{25.4}$; pounds = $\frac{\text{g}}{453.6} = \frac{\text{kg}}{0.4536}$

Adapter für GAS - NPT-Gewinde sind erhältlich auf S. 1.134



3-WEGE-VAKUUM-MAGNETVENTILE, SERVOGESTEUERT MIT ZWEI ELEKTRISCHEN SPULEN

3D-Zeichnungen sind auf der Website www.vuototecnica.net verfügbar



Art.	A Ø	Max. Durchfluss m³/h	Vakuumgrad mbar abs.		Reaktionszeit msec		Blenden- öffnung Ø	Durchgangs- Abschnitt mm²	Betriebs- Servosteuerung (X) *bar	Gewicht kg	
			min	max	akt.	deakt.					
07 04 51	G3/4"	40	1000	0.5	16	40	20	314	6 ÷ 8	1.51	
07 05 51	G1"	90	1000	0.5	18	42	25	490	6 ÷ 8	1.41	
Ersatzteile			07 04 51				07 05 51				
Dichtungssatz für Magnetventile			Art.	00 07 277				00 07 277			
Steuermembran für Magnetventile			Art.	00 07 231				00 07 231			

* Für Drücke von 4 ÷ 6 bar zur Servosteuerung, fügen Sie dem Artikel die Buchstaben LP hinzu.

Hinweis: Die Spule und der Stecker sind nicht Bestandteil des Magnetventils und müssen daher separat bestellt werden (siehe Zubehör für Elektroventile).

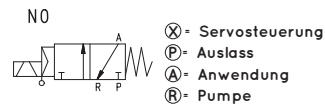
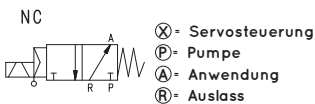
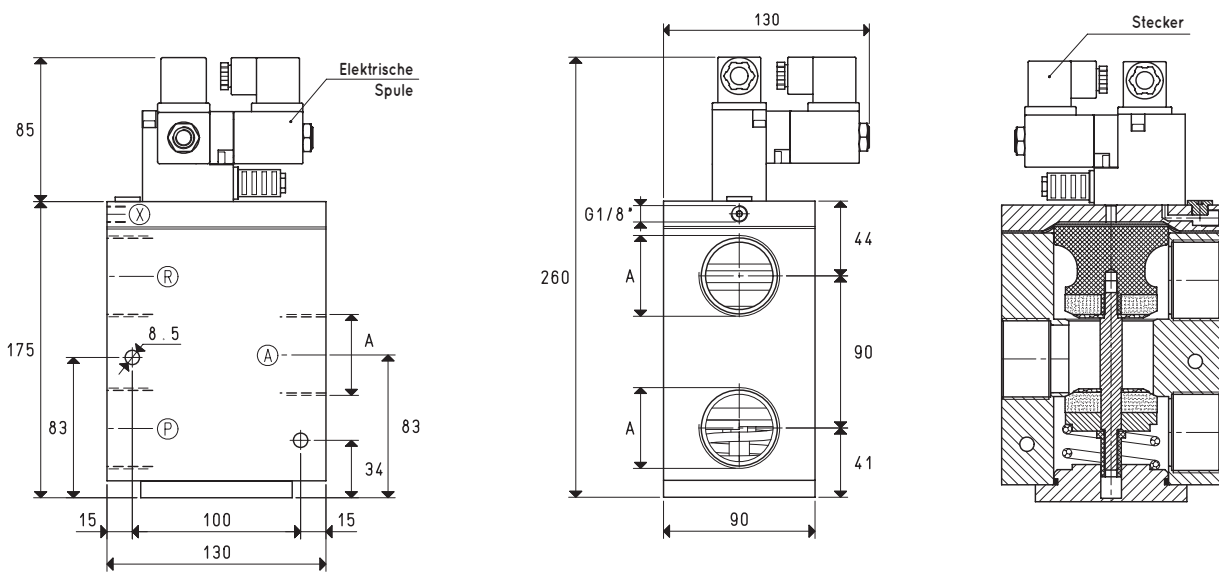
Die Servosteuerung der Magneventile muss mit ungeschmierter Druckluft, 5 Mikron Filtration, nach ISO 8573-1 Klasse 4 versorgt werden.

Umwandlungsverhältnis: N (Newton) = Kg x 9.81 (Schwerkraft);

inch = $\frac{\text{mm}}{25.4}$; pounds = $\frac{\text{g}}{453.6} = \frac{\text{kg}}{0.4536}$

Adapter für GAS - NPT-Gewinde sind erhältlich auf S. 1.134

3-WEGE-VAKUUM-MAGNETVENTILE, SERVOGESTEUERT MIT ZWEI ELEKTRISCHEN SPULEN



Art.	A Ø	Max. Durchfluss m³/h	Vakuumgrad mbar abs.		Reaktionszeit msec		Blenden- öffnung Ø	Durchgangs- Abschnitt mm²	Betriebs- Servosteuerung (X) *bar	Gewicht kg
			min	max	akt.	deakt.				
07 06 51	G1" 1/2	230	1000	0.5	60	38	40	1256	6 ÷ 8	5.24
Ersatzteile					07 06 51					
Dichtungssatz für Magnetventile			Art.		00 07 278					
Steuermembran für Magnetventile			Art.		00 07 232					

* Für Drücke von 4 ÷ 6 bar zur Servosteuerung, fügen Sie dem Artikel die Buchstaben LP hinzu.

Hinweis: Die Spule und der Stecker sind nicht Bestandteil des Magnetventils und müssen daher separat bestellt werden (siehe Zubehör für Elektroventile).

Die Servosteuerung der Magneventile muss mit ungeschmierter Druckluft, 5 Mikron Filtration, nach ISO 8573-1 Klasse 4 versorgt werden.

Umwandlungsverhältnis: N (Newton) = Kg x 9.81 (Schwerkraft);

inch = $\frac{\text{mm}}{25.4}$; pounds = $\frac{\text{g}}{453.6} = \frac{\text{kg}}{0.4536}$

Adapter für GAS - NPT-Gewinde sind erhältlich auf S. 1.134



3-WEGE-VAKUUM-MAGNETVENTILE, SERVOGESTEUERT, MIT ZWEI ELEKTRISCHEN SPULEN, FÜR HOHE DURCHFLUSSMENGEN

Die innovative Konstruktionstechnologie dieser Magnetventile und ihre Konformität sind die gleichen wie die vorstehend beschriebenen; was sie auszeichnet, sind die beiden Spulen, die bei einem einfachen elektrischen Impuls die Position der Schieber austauschen und so auch ohne Druckluft zur Servosteuerung oder zum elektrischen Strom bis zu einem neuen Impuls halten. Für diese Eigenschaft wird ihr Einsatz besonders dort empfohlen, wo eine maximale Sicherheit beim Anschluss an die Vakuumquelle erforderlich ist, auch ohne elektrische oder pneumatische Versorgung.

Die elektrischen Spulen des Stellglieds sind standardmäßig vollständig in Kunstharz plastifiziert, wasserdichte Ausführung, Isolationsklasse F (bis 155°C) nach EN 60664-Normen, mit elektrischen Anschlüssen an drei Klemmen von 6,3 mm, für Stecker nach EN 175301-803.

Schutzart IP 54; IP 65 mit eingestecktem Stecker.

Zulässige Toleranz des Nennwertes der Spannung: ±10%.

Maximale Absorption: 20 VA im Wechselstrom und 18 W im Gleichstrom.

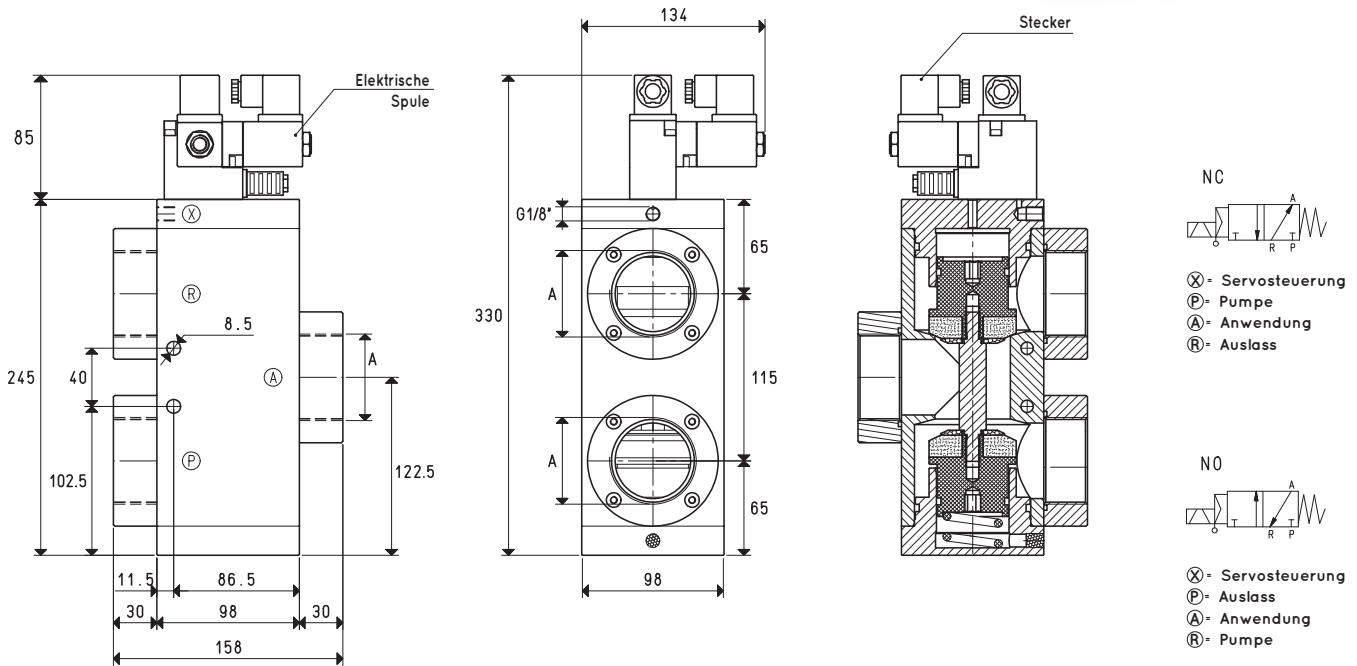
Die elektrischen Spulen sind um 180° verstellbar, ebenso wie die Steckverbinder, die auf Wunsch mit LEDs, mit Entstörschaltung und/oder mit Überspannungs- und Verpolungsschutz geliefert werden können.

Technische Daten

Betriebsdruck: 0,5 bis 1000 mbar absolut

Druck an der Servosteuerung (X): 4 bis 8 bar

Temperatur des angesaugten Fluids: - 5 bis + 60°C



Art.	A	Max. Durchfluss m³/h	Vakuumgrad mbar abs.		Reaktionszeit msec		Blenden- öffnung Ø	Durchgangs- Abschnitt mm²	Betriebs- Servosteuerung (X) bar	Gewicht kg
			min	max	akt.	deakt.				
07 08 51	G2"	390	1000	0.5	78	50	52	2123	4 ÷ 8	6.0
Ersatzteile					07 08 51					
Dichtungssatz für Magnetventile			Art.		00 07 381					

Hinweis: Die Spule und der Stecker sind nicht Bestandteil des Magnetventils und müssen daher separat bestellt werden (siehe Zubehör für Elektroventile).

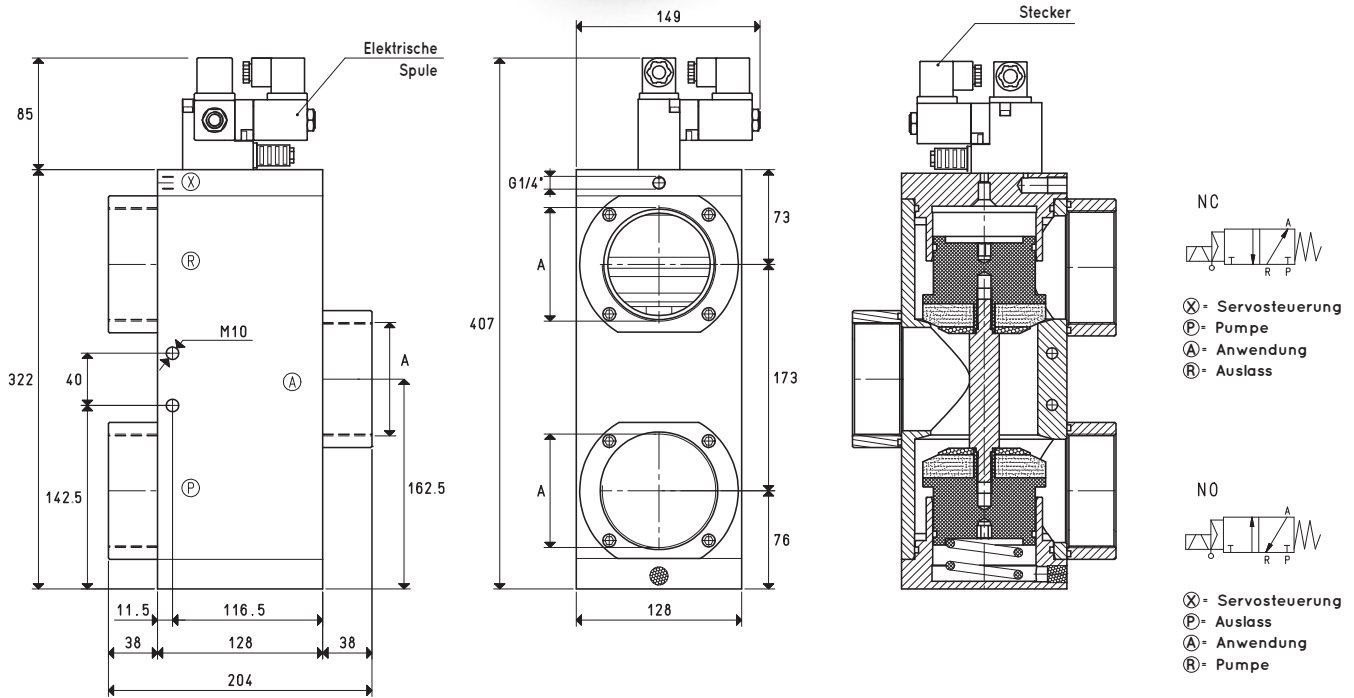
Die Servosteuerung der Magneventile muss mit ungeschmierter Druckluft, 5 Mikron Filtration, nach ISO 8573-1 Klasse 4 versorgt werden.

Umwandlungsverhältnis: N (Newton) = Kg x 9.81 (Schwerkraft);

inch = $\frac{\text{mm}}{25.4}$; pounds = $\frac{\text{g}}{453.6} = \frac{\text{kg}}{0.4536}$

Adapter für GAS - NPT-Gewinde sind erhältlich auf S. 1.134

3-WEGE-VAKUUM-MAGNETVENTILE, SERVOGESTEUERT, MIT ZWEI ELEKTRISCHEN SPULEN, FÜR HOHE DURCHFLUSSMENGEN



Art.	A	Max. Durchfluss	Vakuumsgrad	Reaktionszeit	Blendenöffnung	Durchgangsabschnitt	Betriebs-Servosteuerung (X)	Gewicht
	∅	m ³ /h	mbar abs. min max	msec akt. deakt.	∅	mm ²	bar	kg
07 09 51	G3"	750	1000 0.5	132 84	80	5024	4 ÷ 8	11.8
Ersatzteile			07 09 51					
Dichtungssatz für Magnetventile			Art.	00 07 385				

Hinweis: Die Spule und der Stecker sind nicht Bestandteil des Magnetventils und müssen daher separat bestellt werden (siehe Zubehör für Elektroventile).
Die Servosteuerung der Magneventile muss mit ungeschmierter Druckluft, 5 Mikron Filtration, nach ISO 8573-1 Klasse 4 versorgt werden.

Umwandlungsverhältnis: N (Newton) = Kg x 9.81 (Schwerkraft);

inch = $\frac{\text{mm}}{25.4}$; pounds = $\frac{\text{g}}{453.6} = \frac{\text{kg}}{0.4536}$

Adapter für GAS - NPT-Gewinde sind erhältlich auf S. 1.134