



MAGNETVENTILE FÜR VAKUUM MIT 3 WEGEN MIT DIREKTSTEUERUNG

3D-Zeichnungen sind auf der Website www.vuototechnica.net verfügbar

Die Dreiwege-Vakuum-Magnetventile dieser Baureihe werden direkt, in zwei Positionen, mit konischen Verschlüssen betätigt, die durch das Vakuum selbst gesteuert werden.

Normal geschlossen werden standardmäßig geliefert, normalerweise offen auf Anfrage.

Sie bestehen aus einem eloxierten Aluminiumkörper, in dem die Verbindungsanschlüsse hergestellt sind, zwei Silikonverschlüssen, die auf einem Edelstahlschaft montiert sind, und einer Membran aus einer speziellen Leinenmischung; ein Stellglied, das durch eine elektrische Spule betätigt wird, leitet das Vakuum zur Servosteuerung. Das Funktionsprinzip dieser Magnetventile basiert auf der Druckdifferenz zwischen der Pumpe oder dem Vakuumerzeuger und dem Druck der angesaugten Luft. Durch die Übertragung dieses „Differenzdrucks“ zur Servosteuerung über das Stellglied ist es möglich, die Schieber ohne Druckluft oder Federn zu steuern.

Für das vorstehend beschriebene Funktionsprinzip wird nicht empfohlen, sie bei Systemen mit niedrigem Vakuumniveau (weniger als 850 mbar absolut, entsprechend 15 % des Vakuums) einzusetzen.

Das Fehlen von Federn, Reibung und dynamischen Eigenspannungen ist für die hohe Eingriffsgeschwindigkeit und die Lebensdauer des Ventils von Vorteil.

Die elektrische Spule ist standardmäßig vollständig kunstharzummantelte, wasserdichte Ausführung, Isolationsklasse F (bis 155 °C) nach EN 60664-Normen, mit elektrischen Anschlüssen an drei Klemmen von 6,3 mm, für Stecker nach EN 175301-803.

Schutzart IP 54; IP 65 mit eingestecktem Stecker.

Zulässige Toleranz des Nennwertes der Spannung: ±10%.

Maximale Absorption: 20 A.V. bei AC und 18 W bei DC

Die elektrische Spule kann um 360° gedreht werden. Der Stecker ist um 180° auf der Spule drehbar und kann auf Wunsch mit LEDs, mit Entstörschaltung und/oder mit Überspannungs- und Verpolungsschutz geliefert werden.

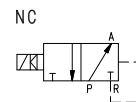
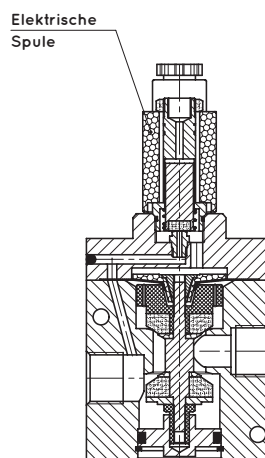
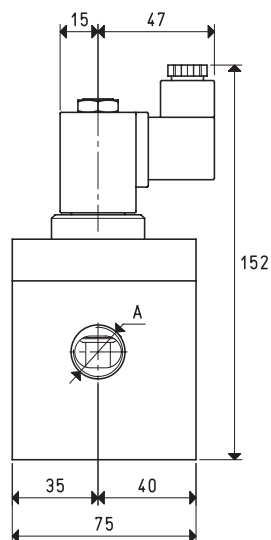
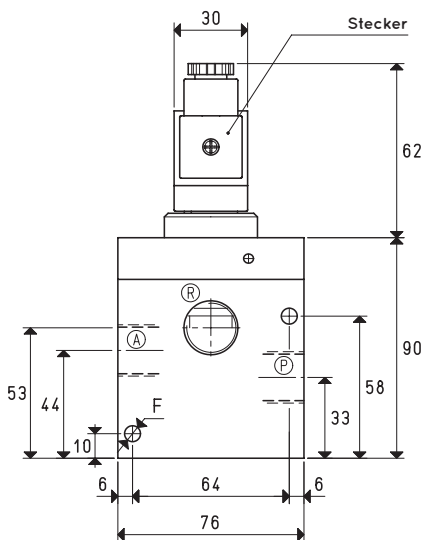
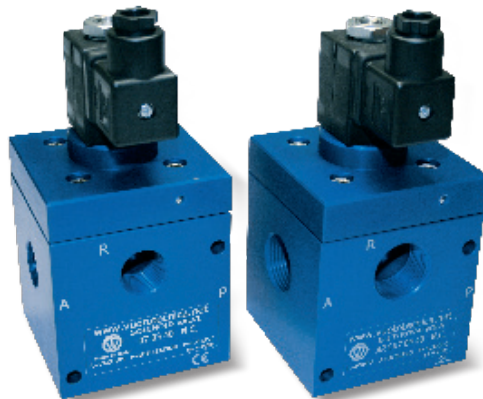
Die Magnetventile dieser Baureihe werden nicht nur in fast allen zuvor für die Baureihe 07 .. 11 beschriebenen Fällen eingesetzt, sondern können auch in Systemen ohne Druckluft eingesetzt werden.

Die Auswahl des Magnetventils muss immer in Abhängigkeit vom Durchfluss und damit vom Sauganschluss der Pumpe oder des Vakuumerzeugers erfolgen.

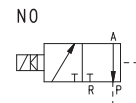
Technische Daten

Betriebsdruck: 0,5 bis 850 mbar absolut

Temperatur des angesaugten Fluids: - 5 bis + 60 °C



Ⓡ- Pumpe
ⓐ- Anwendung
Ⓟ- Auslass



Ⓡ- Auslass
ⓐ- Anwendung
Ⓟ- Pumpe

Art.	A Ø	Max. Durchfluss m³/h	Vakuumgrad mbar abs.		Reaktionszeit msec		Blenden- öffnung Ø	Durchgangs- Abschnitt mm²	F Ø	Gewicht kg
			min	max	akt.	deakt.				
07 03 40 NC	G1/2"	20	850	0.5	30	15	15	176	6.5	1.53
07 03 40 NO					20	18				
07 04 40 NC	G3/4"	40	850	0.5	30	15	20	314	6.5	1.50
07 04 40 NO					20	18				
Ersatzteile			07 03 40 NC	07 03 40 NO	07 04 40 NC	07 04 40 NO				
Dichtungssatz für Magnetventile	Art.		00 07 279	00 07 279	00 07 279	00 07 279				
Steuermembran für Magnetventile	Art.		00 07 104	00 07 104	00 07 104	00 07 104				

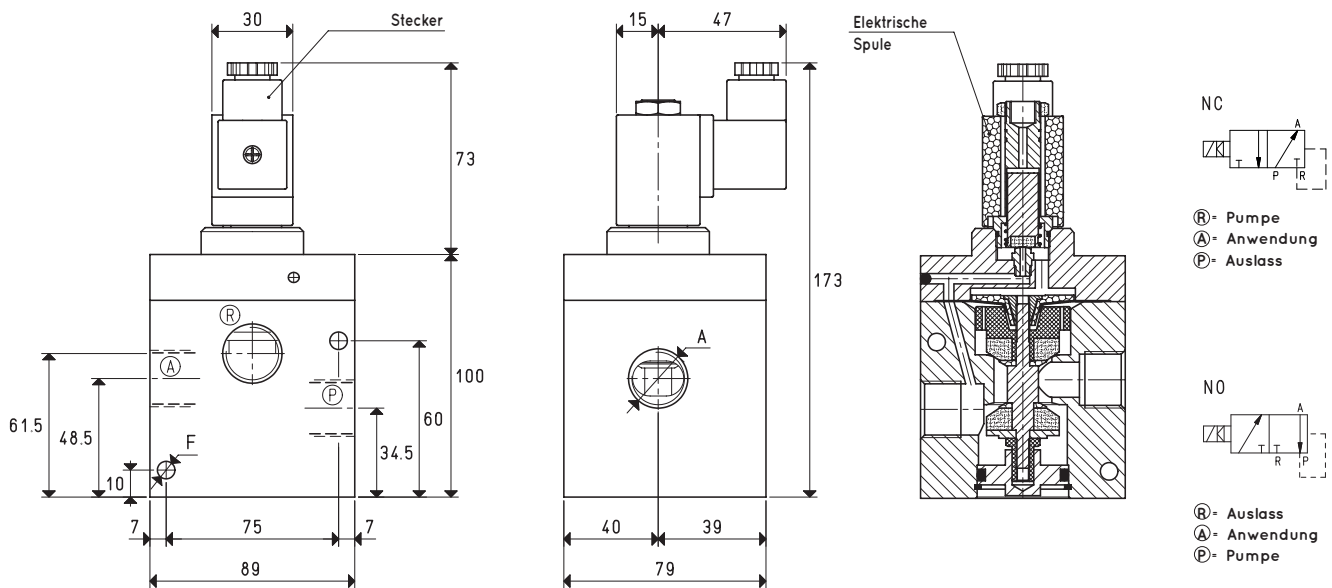
Hinweis: Die Spule und der Stecker sind nicht Bestandteil des Magnetventils und müssen daher separat bestellt werden (siehe Zubehör für Elektroventile).

Umwandlungsverhältnis: N (Newton) = Kg x 9.81 (Schwerkraft);

inch = $\frac{mm}{25.4}$; pounds = $\frac{g}{453.6} = \frac{kg}{0.4536}$

Adapter für GAS - NPT-Gewinde sind erhältlich auf S. 1.134

3-WEGE-VAKUUM-MAGNETVENTILE, MIT DIREKTSTEUERUNG



Art.	A	Max. Durchfluss m ³ /h	Vakuumsgrad mbar abs.		Reaktionszeit msec		Blenden- öffnung Ø	Durchgangs- Abschnitt mm ²	F	Gewicht kg	
			min	max	akt.	deakt.					
07 05 40 NC	G1"	90	850	0.5	38	18	25	490	6.5	1.91	
07 05 40 NO					25	20					
Ersatzteile			07 05 40 NC				07 05 40 NO				
Dichtungssatz für Magnetventile			Art.	00 07 280				00 07 280			
Steuermembran für Magnetventile			Art.	00 07 105				00 07 105			

Hinweis: Die Spule und der Stecker sind nicht Bestandteil des Magnetventils und müssen daher separat bestellt werden (siehe Zubehör für Elektroventile).

Umwandlungsverhältnis: N (Newton) = Kg x 9.81 (Schwerkraft);

inch = $\frac{\text{mm}}{25.4}$; pounds = $\frac{\text{g}}{453.6} = \frac{\text{kg}}{0.4536}$

Adapter für GAS - NPT-Gewinde sind erhältlich auf S. 1.134

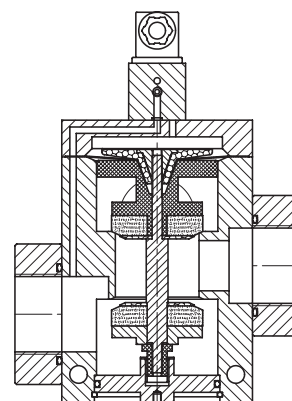
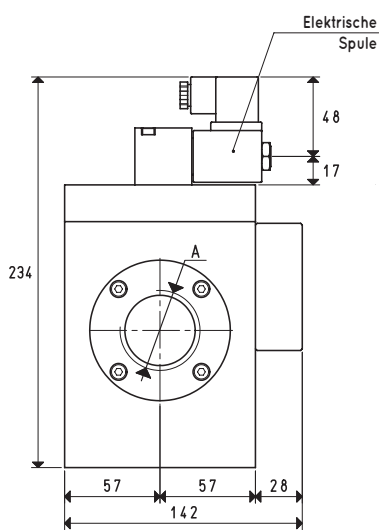
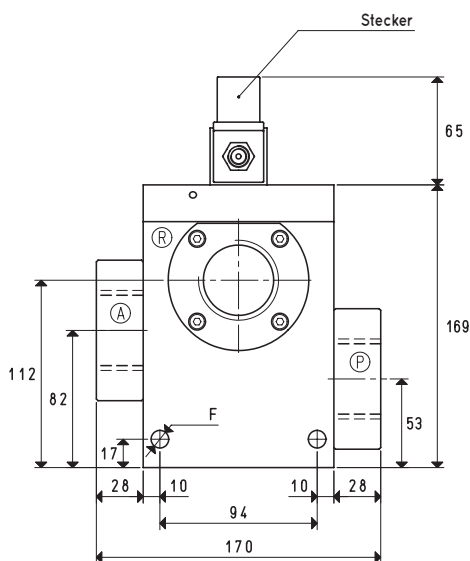


3-WEGE-VAKUUM-MAGNETVENTILE, MIT DIREKTSTEUERUNG

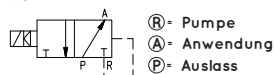
3D-Zeichnungen sind auf der Website www.vuototechnica.net verfügbar



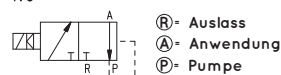
4



NC



NO



Art.	A Ø	Max. Durchfluss m³/h	Vakuumgrad mbar abs.		Reaktionszeit msec		Blenden- öffnung Ø	Durchgangs- Abschnitt mm²	F Ø	Gewicht kg
			min	max	akt.	deakt.				
07 06 40 NC	G1" 1/2	230	850	0.5	75	50	40	1256	10.5	5.90
07 06 40 NO					70	60				

Ersatzteile		07 06 40 NC	07 06 40 NO
Dichtungssatz für Magnetventile	Art.	00 07 281	00 07 281
Steuermembran für Magnetventile	Art.	00 07 177	00 07 177

Hinweis: Die Spule und der Stecker sind nicht Bestandteil des Magnetventils und müssen daher separat bestellt werden (siehe Zubehör für Elektroventile).

Umwandlungsverhältnis: N (Newton) = Kg x 9.81 (Schwerkraft);

inch = $\frac{\text{mm}}{25.4}$; pounds = $\frac{\text{g}}{453.6} = \frac{\text{kg}}{0.4536}$

Adapter für GAS - NPT-Gewinde sind erhältlich auf S. 1.134