

Elektrische Spulen

Die elektrischen Spulen sind Wicklungen aus Kupferdraht auf Nylonspulen, die vollständig in Kunstharz plastifiziert sind und die die Funktion haben, die elektromagnetischen Aktoren zu betreiben, die mit Magnetventilen ausgestattet sind. Durchquert von einem elektrischen Strom erzeugen die Spulen ein Magnetfeld, das in der Lage ist, den gleitenden beweglichen Kern innerhalb der Stellglieder zu aktivieren; der Verschluss ist im Allgemeinen an den beweglichen Kernen integriert oder befestigt, was beim Öffnen und Schließen der Öffnungen der Ventile dazu führt, dass diese schalten.

Die elektrischen Spulen sind standardmäßig komplett kunstharzummantelte, wasserdichte Ausführung, Isolationsklasse F (bis 155 °C) nach VDE-Normen, mit elektrischen Anschlüssen mit drei Klemmen von 6,3 mm, für Stecker nach EN 175301-803 (ex DIN 43650).

Schutzart: IP 54; IP 65 mit eingestecktem Stecker.

Zulässige Toleranz des Nennwertes der Spannung: ±10%.

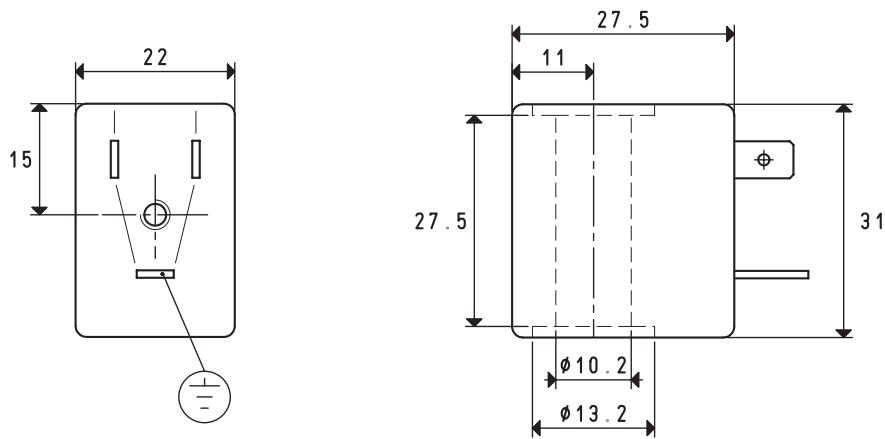
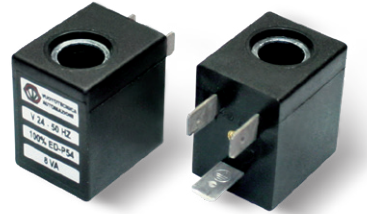
Zulässige Toleranz des Nennwertes der Frequenz: ±5%

Umgebungstemperatur: von -10 bis +45 °C.

Temperatur des Fluids: von -5 bis +95 °C

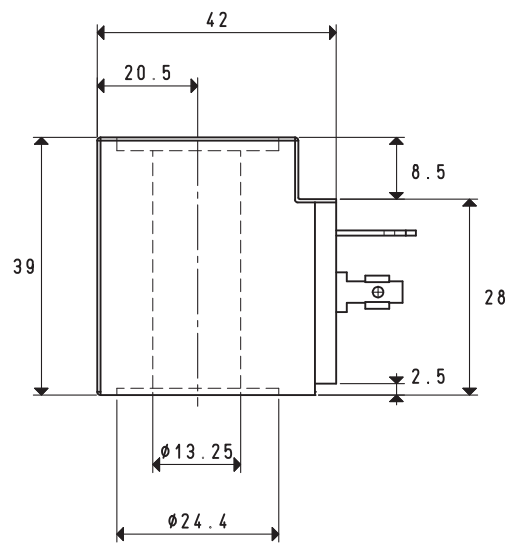
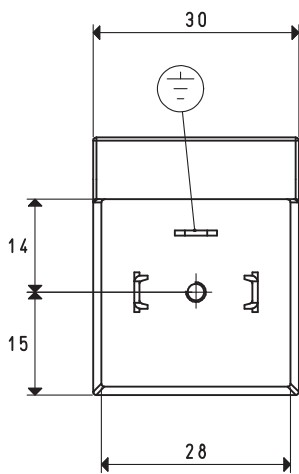
Stromaufnahme: 8 ÷ 20 V.A. in Wechselstrom und 6.5 ÷ 18 W in Gleichstrom

Die elektrischen Spulen sind um 360° ausrichtbar.



GLEICH- UND WECHSELSTROMSPULEN

Art.	Dienstleistung ED	Absorption	Nennspannung	Gewicht g	Für Magnetventile Art.
00 07 172	100%	6,5 W	V24 CC	54	07 01 51 - 07 02 51 - 07 00 16 - 07 00 20
00 07 173	100%	8 V.A.	V24 / 50 - 60Hz	54	07 01 51 - 07 02 51 - 07 00 16 - 07 00 20



GLEICH- UND WECHSELSTROMSPULEN

Art.	Dienstleistung ED	Absorption	Nennspannung	Gewicht g
00 07 03 N	100%	18 W	V12 CC	100
00 07 04 N	100%	18 W	V24 CC	100
00 07 06 N	100%	18 W	V110 CC	100
Für Magnetventile Art.				
07 01 11 - 07 02 11 - 07 03 11 - 07 04 11 - 07 05 11 - 07 06 11 - 07 08 11 - 07 09 11				
07 01 16 - 07 02 16 - 07 03 16				
07 01 20 - 07 02 20 - 07 03 20				
07 03 40 - 07 04 40 - 07 05 40 - 07 06 40				
07 03 51 - 07 04 51 - 07 05 51 - 07 06 51 - 07 08 51 - 07 09 51				
DDN 14 - DDN25 - EGN 40 - EGN52				
00 07 256 N	100%	20 V.A.	V24/50 - 60 Hz	100
00 07 258 N	100%	20 V.A.	V110/50 - 60 Hz	100
00 07 259 N	100%	20 V.A.	V230/50 - 60 Hz	100
Für Magnetventile Art.				
07 01 11 - 07 02 11 - 07 03 11 - 07 04 11 - 07 05 11 - 07 06 11 - 07 08 11 - 07 09 11				
07 01 16 - 07 02 16 - 07 03 16				
07 01 20 - 07 02 20 - 07 03 20				
07 03 40 - 07 04 40 - 07 05 40 - 07 06 40				
07 03 51 - 07 04 51 - 07 05 51 - 07 06 51 - 07 08 51 - 07 09 51				
DDN 14 - DDN 25 - EGN 40 - EGN52				