



3-WEGE-VAKUUM-MAGNETVENTILE, SERVOGESTEUERT, MIT BISTABLEM IMPULSMAGNETVENTIL UND MIT GERINGER ABSORPTION ELEKTRISCHER SPULE

Die Funktion dieser Magnetventile ist die gleiche wie die der oben beschriebenen Dreiwegeventile.

Auch ihre Beschaffenheit ist die gleiche; was sie auszeichnet, ist ein servogesteuertes Magnetventil mit Impulse, bistabil, angetrieben von einer integrierten elektrischen Spule mit geringer Absorption, die bei einem einfachen elektrischen Impuls die Position der Fensterläden tauscht und sie so auch ohne elektrischen Strom bis zu einem neuen Impuls entgegengesetzter Polarität hält; aus diesem Grund können sie nur mit elektrischen Spulen im Gleichstrom versorgt werden.

Ihr Einsatz ist besonders in allen Fällen angezeigt, in denen eine maximale Sicherheit beim Anschluss an die Vakuumquelle erforderlich ist, auch wenn keine Stromversorgung vorhanden ist.

Die elektrische Spule des servogesteuerten Magnetventils ist vollständig kunstharzummantelte, wasserdichte Ausführung, Isolationsklasse F (bis 155 °C) nach EN 60664-Normen, mit 3 mm zweipoligen elektrischen Anschlüssen, für Mikrostecker nach EN 175301-803 - C.

Schutzart IP 54; IP 65 mit eingestecktem Stecker.

Sie sind für Spannungen von 12-24V/CC erhältlich.

Zulässige Toleranz des Nennwertes der Spannung: ±10%.

Maximale elektrische Leistung: 1 W.

Der Stecker ist um 180° auf der Spule drehbar und kann auf Wunsch mit LEDs, mit Entstörschaltung und/oder mit Überspannungs- und Verpolungsschutz geliefert werden.

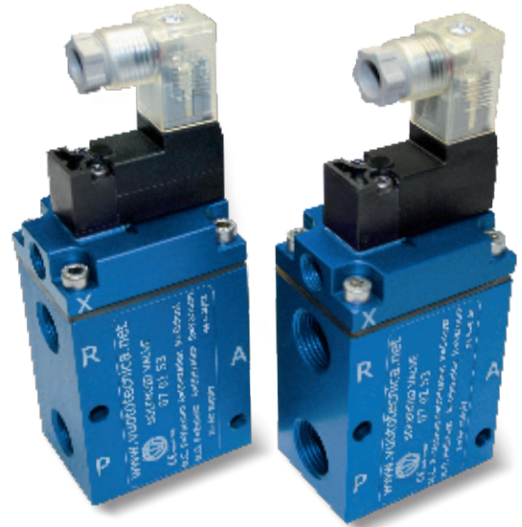
Es ist nicht möglich, die Druckstastenvorrichtung an diesen Magnetventilen zu installieren, um sie manuell zu bedienen.

Technische Daten

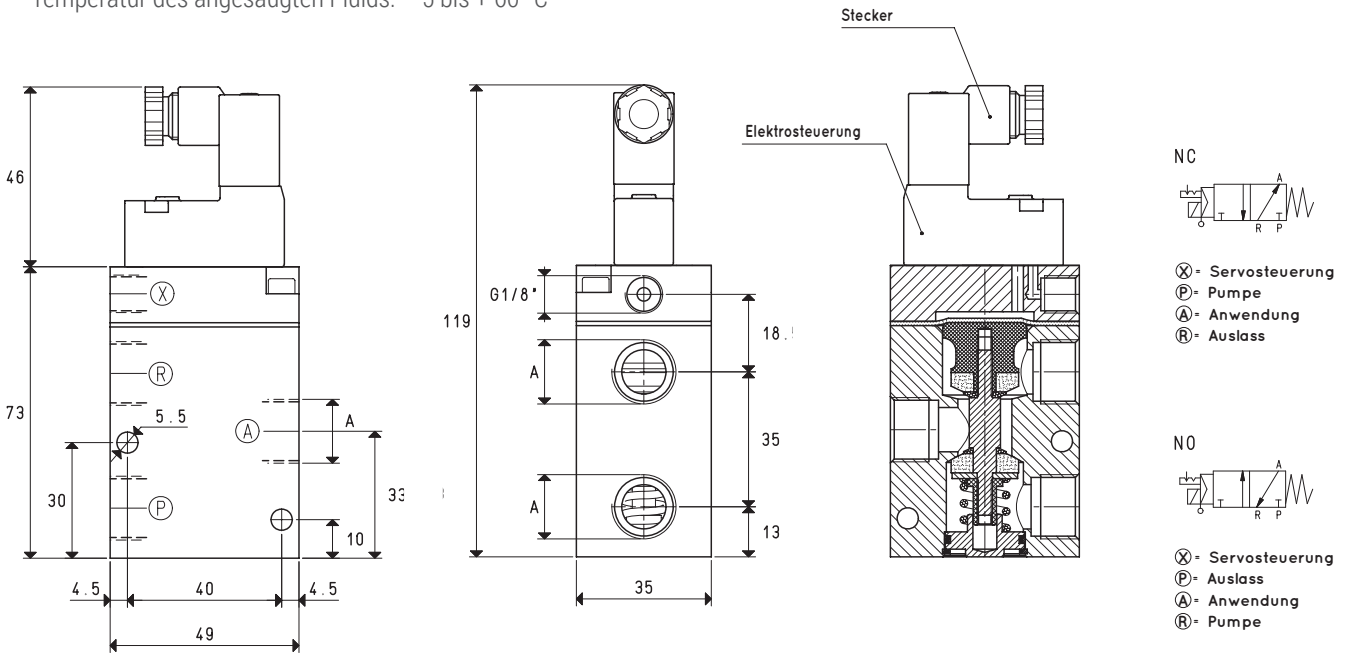
Betriebsdruck: 0,5 bis 3000 mbar absolut

Druck der Servosteuerung (X): siehe Tabellen

Temperatur des angesaugten Fluids: - 5 bis + 60 °C



4



Art.	A Ø	Max. Durchfluss m³/h	Vakuumgrad mbar abs.		Reaktionszeit msec		Blenden- öffnung Ø	Durchgangs- Abschnitt mm²	Betriebs- Servosteuerung (X) bar	Gewicht kg
			min	max	akt.	deakt.				
07 01 53	G1/4"	6	1000	0.5	16	27	8.5	56.8	4 ÷ 7	0.44
07 02 53	G3/8"	10	1000	0.5	16	27	11.5	103.8	4 ÷ 7	0.43
Ersatzteile			07 01 53				07 02 53			
Dichtungssatz für Magnetventile			Art.		00 07 275		00 07 275		00 07 275	
Steuermembran für Magnetventile			Art.		00 07 229		00 07 229		00 07 229	

Hinweis: Bei der Bestellung geben Sie bitte die Spannung der elektrischen Spule an. (Beispiel: 07 01 53 V24-CC)

Der Stecker ist nicht Bestandteil des Magnetventils und muss daher separat bestellt werden (siehe Zubehör für Magnetventile).

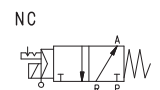
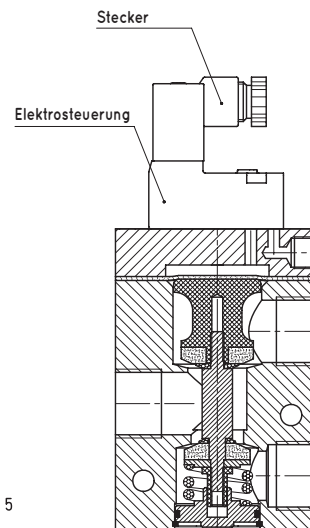
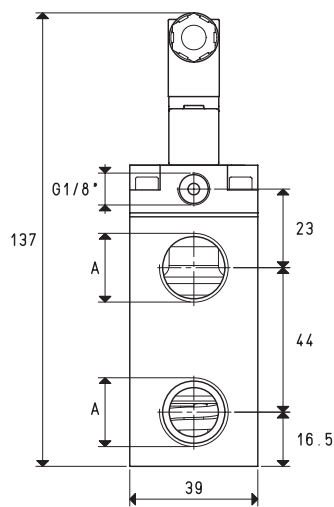
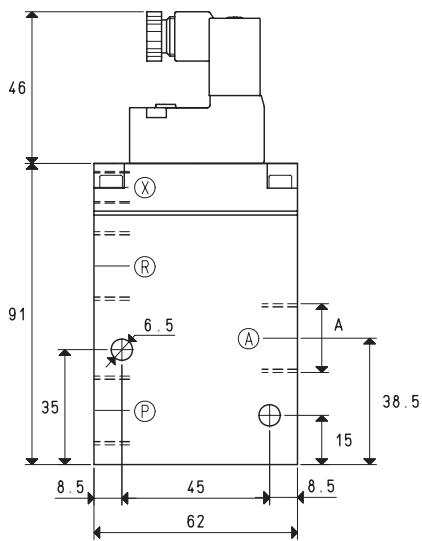
Die Servosteuerung der Magneventile muss mit ungeschmierter Druckluft, 5 Mikron Filtration, nach ISO 8573-1 Klasse 4 versorgt werden.

Umwandlungsverhältnis: N (Newton) = Kg x 9.81 (Schwerkraft);

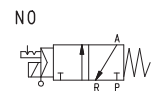
inch = $\frac{mm}{25.4}$; pounds = $\frac{g}{453.6} = \frac{kg}{0.4536}$

Adapter für GAS - NPT-Gewinde sind erhältlich auf S. 1.134

3-WEGE-VAKUUM-MAGNETVENTILE, SERVOGESTEUERT, MIT BISTABLEM IMPULSMAGNETVENTIL UND MIT GERINGER ABSORPTION ELEKTRISCHER SPULE



- ⊗ - Servosteuerung
- Ⓟ - Pumpe
- Ⓐ - Anwendung
- Ⓡ - Auslass



- ⊗ - Servosteuerung
- Ⓟ - Auslass
- Ⓐ - Anwendung
- Ⓡ - Pumpe

Art.	A Ø	Max. Durchfluss m³/h	Vakuumgrad mbar abs.		Reaktionszeit msec		Blenden- öffnung Ø	Durchgangs- Abschnitt mm²	Betriebs- Servosteuerung (X) *bar	Gewicht kg
			min	max	akt.	deakt.				
07 03 53	G1/2"	20	1000	0.5	16	40	15.0	176	6 ÷ 7	0.52
Ersatzteile					07 03 53					
Dichtungssatz für Magnetventile			Art.					00 07 276		
Steuermembran für Magnetventile			Art.					00 07 230		

* Für Drücke von 4 ÷ 6 bar zur Servosteuerung, fügen Sie dem Artikel die Buchstaben LP hinzu.

Hinweis: Bei der Bestellung geben Sie bitte die Spannung der elektrischen Spule an. (Beispiel: 07 03 53 V24-CC)

Der Stecker ist nicht Bestandteil des Magnetventils und muss daher separat bestellt werden (siehe Zubehör für Magnetventile).

Umwandlungsverhältnis: N (Newton) = Kg x 9.81 (Schwerkraft);

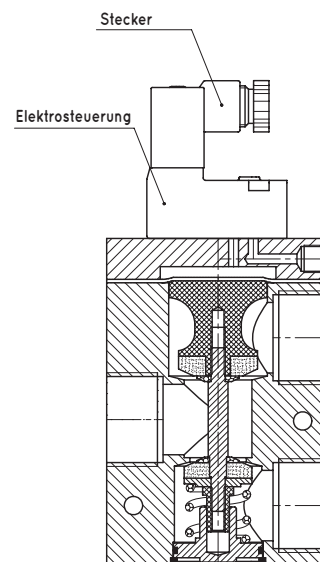
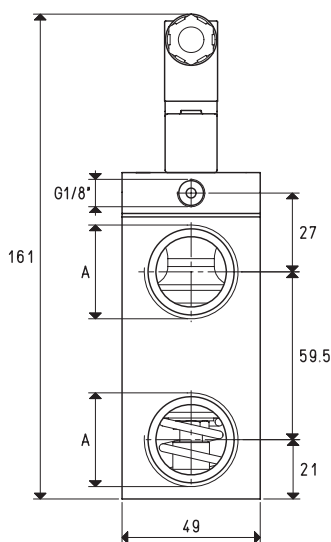
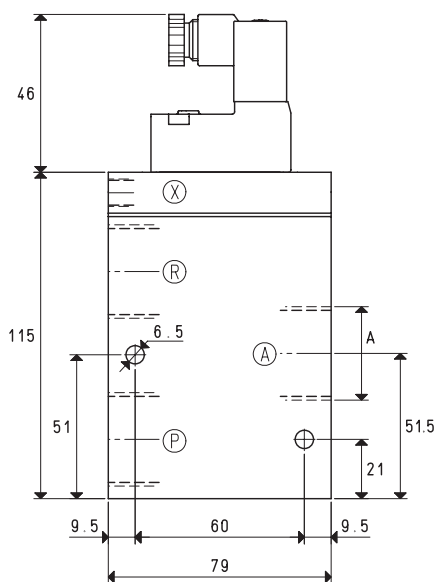
inch = $\frac{\text{mm}}{25.4}$; pounds = $\frac{\text{g}}{453.6} = \frac{\text{kg}}{0.4536}$

Adapter für GAS - NPT-Gewinde sind erhältlich auf S. 1.134

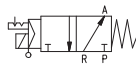


3-WEGE-VAKUUM-MAGNETVENTILE, SERVOGESTEUERT, MIT BISTABLEM IMPULSMAGNETVENTIL UND MIT GERINGER ABSORPTION ELEKTRISCHER SPULE

3D-Zeichnungen sind auf der Website www.vuototecnica.net verfügbar

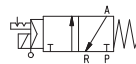


NC



- ⊗ - Servosteuerung
- Ⓟ - Pumpe
- Ⓐ - Anwendung
- Ⓡ - Auslass

NO



- ⊗ - Servosteuerung
- Ⓟ - Auslass
- Ⓐ - Anwendung
- Ⓡ - Pumpe

Art.	A Ø	Max. Durchfluss m³/h	Vakuumgrad mbar abs.		Reaktionszeit msec		Blenden- öffnung Ø	Durchgangs- Abschnitt mm²	Betriebs- Servosteuerung (X) *bar	Gewicht kg
			min	max	akt.	deakt.				
07 04 53	G3/4"	40	1000	0.5	16	40	20	314	6 ÷ 7	1.00
07 05 53	G1"	90	1000	0.5	18	42	25	490	6 ÷ 7	0.94

Ersatzteile			07 04 53	07 05 53
Dichtungssatz für Magnetventile	Art.		00 07 277	00 07 277
Steuermembran für Magnetventile	Art.		00 07 231	00 07 231

* Für Drücke von 4 ÷ 6 bar zur Servosteuerung, fügen Sie dem Artikel die Buchstaben LP hinzu.

Hinweis: Bei der Bestellung geben Sie bitte die Spannung der elektrischen Spule an. (Beispiel: 07 04 53 V24-CC)

Der Stecker ist nicht Bestandteil des Magnetventils und muss daher separat bestellt werden (siehe Zubehör für Magnetventile).

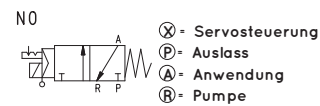
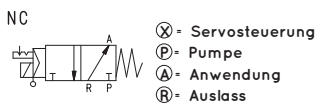
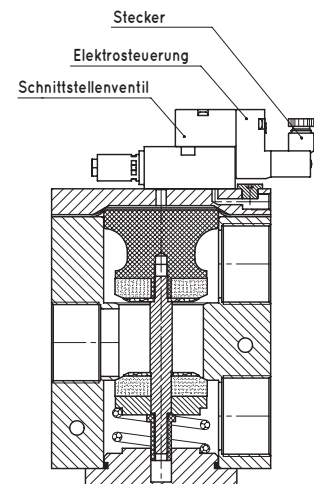
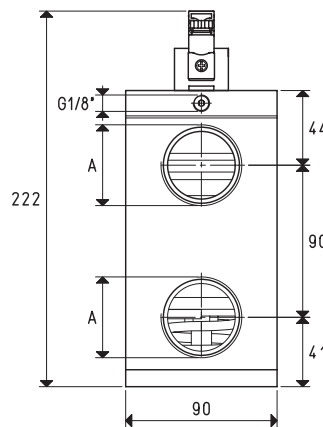
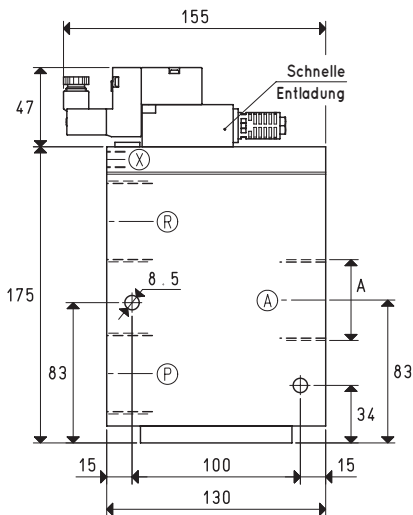
Die Servosteuerung der Magneventile muss mit ungeschmierter Druckluft, 5 Mikron Filtration, nach ISO 8573-1 Klasse 4 versorgt werden.

Umwandlungsverhältnis: N (Newton) = Kg x 9.81 (Schwerkraft);

inch = $\frac{\text{mm}}{25.4}$; pounds = $\frac{\text{g}}{453.6} = \frac{\text{kg}}{0.4536}$

Adapter für GAS - NPT-Gewinde sind erhältlich auf S. 1.134

3-WEGE-VAKUUM-MAGNETVENTILE, SERVOGESTEUERT, MIT BISTABLEM IMPULSMAGNETVENTIL UND MIT GERINGER ABSORPTION ELEKTRISCHER SPULE



Art.	A Ø	Max. Durchfluss m³/h	Vakuumgrad mbar abs.		Reaktionszeit msec		Blenden- öffnung Ø	Durchgangs- Abschnitt mm²	Betriebs- Servosteuerung (X) *bar	Gewicht kg
			min	max	akt.	deakt.				
07 06 53	G1 1/2	230	1000	0.5	60	38	40	1256	6 ÷ 8	4.50
Ersatzteile					07 06 53					
Dichtungssatz für Magnetventile			Art.					00 07 278		
Steuermembran für Magnetventile			Art.					00 07 232		

* Für Drücke von 4 ÷ 6 bar zur Servosteuerung, fügen Sie dem Artikel die Buchstaben LP hinzu.

Hinweis: Bei der Bestellung geben Sie bitte die Spannung der elektrischen Spule an. (Beispiel: 07 06 53 V24-CC)

Der Stecker ist nicht Bestandteil des Magnetventils und muss daher separat bestellt werden (siehe Zubehör für Magnetventile).

Die Servosteuerung der Magneventile muss mit ungeschmierter Druckluft, 5 Mikron Filtration, nach ISO 8573-1 Klasse 4 versorgt werden.

Umwandlungsverhältnis: N (Newton) = Kg x 9.81 (Schwerkraft);

inch = $\frac{\text{mm}}{25.4}$; pounds = $\frac{\text{g}}{453.6} = \frac{\text{kg}}{0.4536}$

Adapter für GAS - NPT-Gewinde sind erhältlich auf S. 1.134



3-WEGE-VAKUUM-MAGNETVENTILE, SERVOGESTEUERT, MIT BISTABLEM IMPULSMAGNETVENTIL UND MIT GERINGER ABSORPTION ELEKTRISCHER SPULE FÜR HOHE DURCHFLUSSMENGEN

3D-Zeichnungen sind auf der Website www.vuototechnica.net verfügbar

Die innovative Technologie der Konstruktion dieser Magnetventile und ihrer Ausführung ist die gleiche wie die vorstehend beschriebenen, was sie auszeichnet, ist ein servogesteuertes Magnetventil mit Impulsen, bistabil, das von einer integrierten elektrischen Spule mit geringer Absorption betrieben wird, die bei einem einfachen elektrischen Impuls die Position der Fensterläden tauscht und sie so auch ohne Strom bis zu einem neuen Impuls entgegengesetzter Polarität hält, weshalb sie nur mit elektrischen Spulen im Gleichstrom versorgt werden können. Für diese Eigenschaft wird ihre Verwendung in allen Fällen empfohlen, in denen eine maximale Sicherheit beim Anschluss an die Vakuumquelle erforderlich ist, auch ohne Stromversorgung. Die elektrische Spule des servogesteuerten Magnetventil ist vollständig in Kunstharz plastifiziert, wasserdichte Ausführung, Isolationsklasse F (bis 155 °C) nach EN 60664-Normen, mit 3 mm zweipoligen elektrischen Anschlüssen, für Mikrosteckverbinder nach EN 175301-803 - C. Schutzart IP 54; IP 65 bei eingestecktem Stecker. Sie sind für Spannungen von 12 – 24V/CC erhältlich. Zulässige Toleranz des Nennwertes der Spannung: $\pm 10\%$.

Maximale elektrische Leistung: 1 W.

Der Stecker ist um 180° auf der Spule drehbar und kann auf Wunsch mit LEDs, mit Entstörschaltung und/oder mit Überspannungsschutz geliefert werden.

Es ist nicht möglich, die Drucktastenvorrichtung an diesen Magnetventilen zu installieren, um sie manuell zu bedienen.

Technische Daten

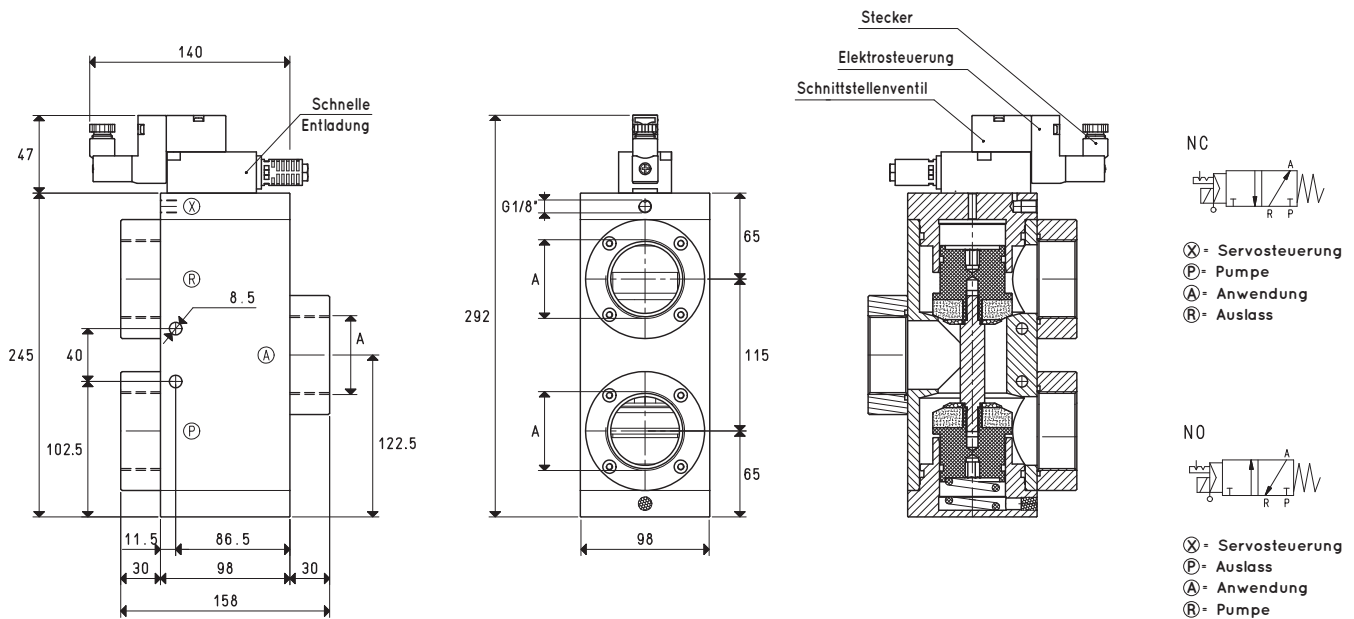
Betriebsdruck: 0,5 bis 1000 mbar absolut

Druck an der Servosteuerung (X): 4 bis 8 bar

Temperatur des angesaugten Fluids: - 5 bis + 60°C



4



Art.	A	Max. Durchfluss	Vakuumgrad	Reaktionszeit	Blendenöffnung	Durchgangsabschnitt	Betriebs-Servosteuerung (X)	Gewicht
	Ø	m³/h	mbar abs. min max	msec akt. deakt.	Ø	mm²	bar	kg
07 08 53	G2"	390	1000 0.5	78 50	52	2123	4 ÷ 8	5.87
Ersatzteile			07 08 53					
Dichtungssatz für Magnetventile			Art.	00 07 379				

Hinweis: Bei der Bestellung geben Sie bitte die Spannung der elektrischen Spule an. (Beispiel: 07 08 53 V24-CC)

Der Stecker ist nicht Bestandteil des Magnetventils und muss daher separat bestellt werden (siehe Zubehör für Magnetventile).

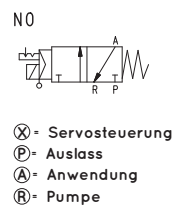
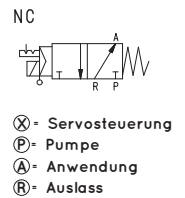
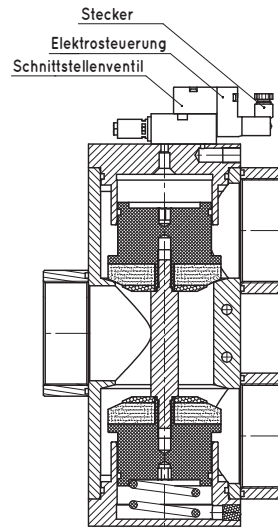
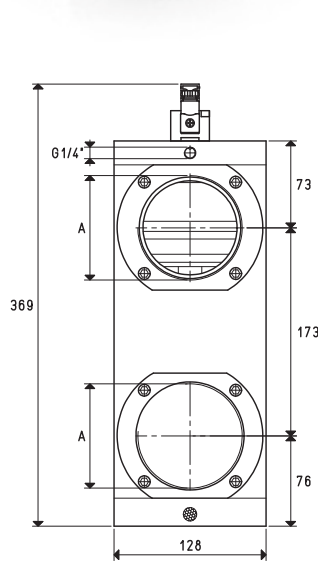
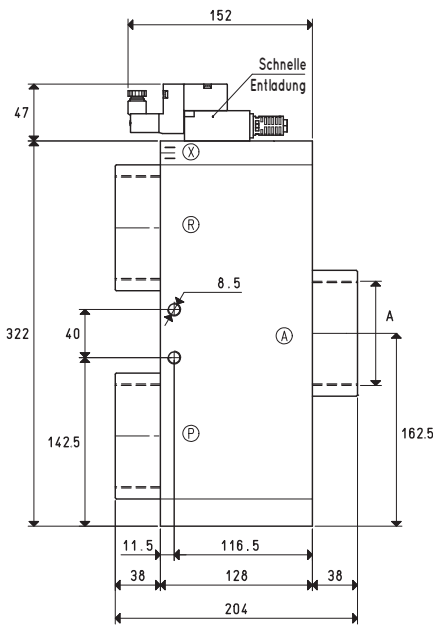
Die Servosteuerung der Magneventile muss mit ungeschmierter Druckluft, 5 Mikron Filtration, nach ISO 8573-1 Klasse 4 versorgt werden.

Umwandlungsverhältnis: N (Newton) = Kg x 9.81 (Schwerkraft);

inch = $\frac{mm}{25.4}$; pounds = $\frac{g}{453.6} = \frac{kg}{0.4536}$

Adapter für GAS - NPT-Gewinde sind erhältlich auf S. 1.134

3-WEGE-VAKUUM-MAGNETVENTILE, SERVOGESTEUERT, MIT BISTABLEM IMPULSMAGNETVENTIL UND MIT GERINGER ABSORPTION ELEKTRISCHER SPULE FÜR HOHE DURCHFLUSSMENGEN



Art.	A	Max. Durchfluss	Vakuumgrad	Reaktionszeit	Blendenöffnung	Durchgangsabschnitt	Betriebs-Servosteuerung (X)	Gewicht
	∅	m ³ /h	mbar abs. min max	msec akt. deakt.	∅	mm ²	bar	kg
07 09 53	G3"	750	1000 0.5	132 84	80	5024	4 ÷ 8	11.80
Ersatzteile						07 09 53		
Dichtungssatz für Magnetventile			Art.	00 07 383				

Hinweis: Bei der Bestellung geben Sie bitte die Spannung der elektrischen Spule an. (Beispiel: 07 09 53 V24-CC)

Der Stecker ist nicht Bestandteil des Magnetventils und muss daher separat bestellt werden (siehe Zubehör für Magnetventile).

Die Servosteuerung der Magneventile muss mit ungeschmierter Druckluft, 5 Mikron Filtration, nach ISO 8573-1 Klasse 4 versorgt werden.

Umwandlungsverhältnis: N (Newton) = Kg x 9.81 (Schwerkraft);

inch = $\frac{\text{mm}}{25.4}$; pounds = $\frac{\text{g}}{453.6} = \frac{\text{kg}}{0.4536}$

Adapter für GAS - NPT-Gewinde sind erhältlich auf S. 1.134