



ZUBEHÖR UND ERSATZTEILE FÜR MAGNETVENTILE MIT GERINGER ABSORPTION ELEKTRISCHER SPULE

SERVOGESTEUERTE MAGNETVENTILE MIT INTEGRIERTER ELEKTRISCHER SPULE MIT GERINGER ABSORPTION

Die servogesteuerten Magnetventile sind kleine Dreiwegeventile, die von einer integrierten elektrischen Spule betätigt werden, die in der Lage ist, Druckluft oder Vakuum zum Steuern der Magnetventile zu verarbeiten.

Die elektrischen Spulen der servogesteuerten Magnetventile sind vollständig in Kunstharz plastifiziert, wasserdichte Ausführung, Isolationsklasse F (bis 155 °C) nach EN 60664-Normen, mit 3 mm zweipoligen Elektroanschlüssen, für Mikrostecker nach EN 175301-803 - C.

Schutzart IP 54; IP 65 mit eingestecktem Stecker.

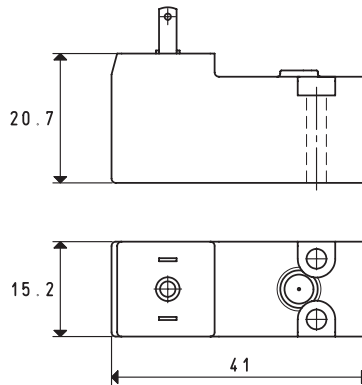
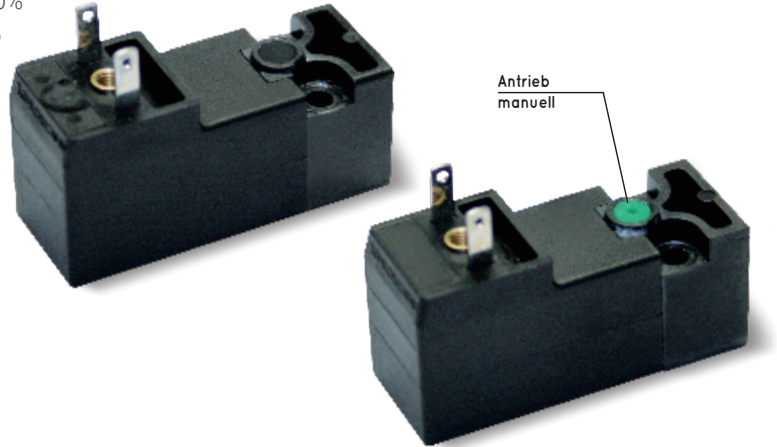
Zulässige Toleranz des Nennwertes der Spannung: ±10%

Zulässige Toleranz des Nennwertes der Frequenz: ±5%

Umgebungstemperatur: von -10 bis +45 °C.

Temperatur des Fluids: von -5 bis +95 °C

Elektrische Leistung: von 1 bis 2 W.

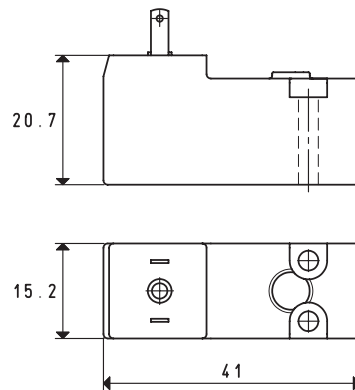


SERVOGESTEUERTE MAGNETVENTILE MIT INTEGRIERTER ELEKTRISCHER SPULE MIT NIEDRIGEM ABSORPTION

Art.	Dienstleistung ED	Leistung W	Elektrische Spannung Volt	Druck (bar)		Gewicht g
				min	max	
00 07 301	100%	1	12 / 50 - 60Hz	0	8	32
00 07 302	100%	1	24 / 50 - 60Hz	0	8	32
00 07 303	100%	2	12 / CC	0	8	32
00 07 304	100%	2	24 / CC	0	8	32
Für Magnetventile Art.						
07 01 13 - 07 02 13 - 07 03 13 - 07 04 13 - 07 05 13 - 07 06 13 - 07 08 13 - 07 09 13						
07 03 13 LP - 07 04 13 LP - 07 05 13 LP - 07 06 13 LP						
00 07 305	100%	1	12 / 50 - 60Hz	0	1	32
00 07 306	100%	1	24 / 50 - 60Hz	0	1	32
00 07 307	100%	2	12 / CC	0	1	32
00 07 308	100%	2	24 / CC	0	1	32
Für Magnetventile Art.						
07 03 43 - 07 04 43 - 07 05 43						

ZUBEHÖR UND ERSATZTEILE FÜR MAGNETVENTILE MIT GERINGER ABSORPTION ELEKTRISCHER SPULE

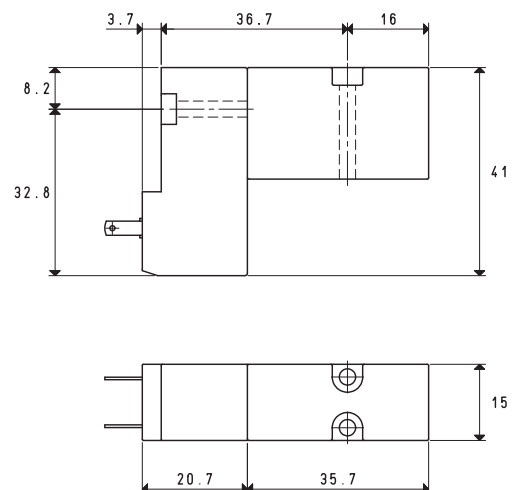
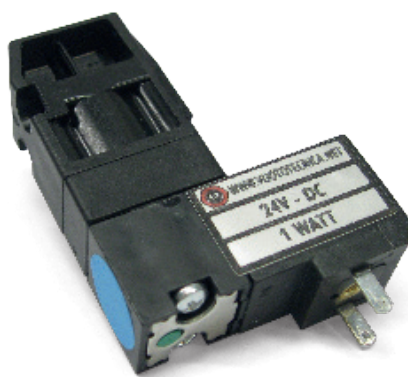
ZUBEHÖR UND ERSATZTEILE FÜR MAGNETVENTILE MIT GERINGER ABSORPTION ELEKTRISCHER SPULE



SERVOGESTEUERTE MAGNETVENTILE, BISTABIL, MIT INTEGRIERTER ELEKTRISCHER SPULE MIT NIEDRIGEM ABSORPTION

Art.	Dienstleistung ED	Leistung W	Elektrische Spannung Volt	Druck (bar)		Gewicht g
				min	max	
00 07 309	100%	1	12 / CC	0	8	30
00 07 310	100%	1	24 / CC	0	8	30
Für Magnetventile Art.						
07 01 53 - 07 02 53 - 07 03 53 - 07 04 53 - 07 05 53 - 07 06 53 - 07 08 53 - 07 09 53 07 03 53 LP - 07 04 53 LP - 07 05 53 LP - 07 06 53 LP						
00 07 311	100%	1	12 / CC	0	1	30
00 07 366	100%	1	24 / CC	0	1	30
Für Magnetventile Art.						
07 03 63 - 07 04 63 - 07 05 63						

SERVOGESTEUERTE MAGNETVENTILE MIT SCHNITTSTELLEVENTIL



SERVOGESTEUERTE MAGNETVENTILE MIT SCHNITTSTELLEVENTIL

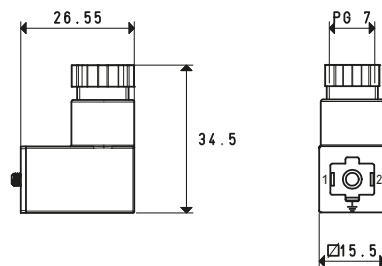
Art.	Druck (bar)		Gewicht g	Elektrische Spannung Volt	Für Magnetventile Art.
	min	max			
00 15 437	0	8	52	24 / CC	07 06 13 - 07 06 13 LP - 07 08 13 - 07 09 13
00 07 411	0	8	52	24 / CC (bistabil)	07 06 53 - 07 06 53 LP - 07 08 53 - 07 09 53
00 07 412	0	8	52	24 / 50 - 60Hz	07 06 13 - 07 06 13 LP - 07 08 13 - 07 09 13



ZUBEHÖR UND ERSATZTEILE FÜR MAGNETVENTILE MIT GERINGER ABSORPTION ELEKTRISCHER SPULE

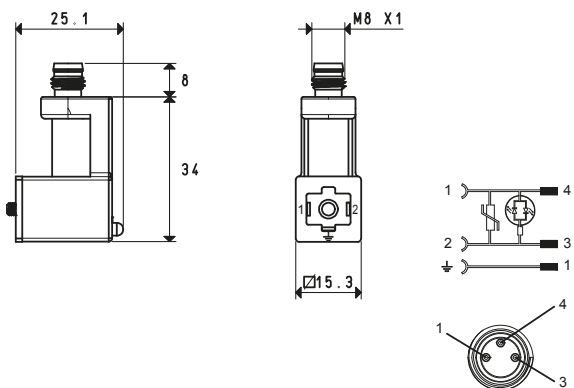
STECKER

Steckverbinder sind unverzichtbare Elemente, um servogesteuerte Magnetventile mit integrierter Spule mit geringer Absorption mit elektrischem Strom zu versorgen. Erhältlich sind sie in einer einfachen Steckervariante, mit LEDs zur Spannungsanzeige und auf Wunsch mit Entstörstromkreisen, mit Überspannungs- und Verpolungsschutz. Alle Stecker bieten bei korrekter Montage einen vollständigen Schutz gegen Strahlwasser gemäß den Normen EN 60529 (Schutzart IP 65). Sie entsprechen auch der EN 60664, Betriebsspannung bis 250 V, Überspannungskategorie II, Nutzungsgrad 3, was die Isolationsklasse betrifft. Bei allen Stecker ist die Verbindung zwischen den Kontakthalterungen und dem Außenschutz aufrastbar, um eine sichere Verriegelung und schnelle Montage zu gewährleisten. Die Verriegelungssicherheit ist unerlässlich, um einen vollständigen Schutz des Bedieners beim Umgang mit dem Stecker zu gewährleisten. Der Kontakthalter kann mit einem Schraubendreher einfach aus dem Gehäuse entfernt werden. Durch diesen Vorgang kann auch der Erdungskontakt in die gewünschte Richtung ausgerichtet werden.



VERKABELUNGSANSCHLÜSSE FÜR SPULEN

Art.	Spannung	Nennleistung der Kontakte A	Anschlus	Bilden	Kabelverschraubung	Temperatur des Betriebs °C	Material	Gewicht g	Notes
00 15 157	max 250V	max 10	2P+T	C	PG 7	-40 ÷ +60	Transparente Plastik	8	mit gelb LED
Für Spulen Art.									
00 07 301 - 00 07 302 - 00 07 303 - 00 07 304 - 00 07 305 - 00 07 306 - 00 07 307 - 00 07 308 00 07 309 - 00 07 310 - 00 07 311 - 00 07 366 - 00 07 411 - 00 07 412 - 00 15 437									



M8 3 PIN STECKER FÜR SPULEN

Art.	Spannung	Nennleistung der Kontakte A	Anschlus	Bilden	Stecker	Temperatur des Betriebs °C	Material	Gewicht g	Notes
00 07 424	24V/CC - 24V/50 - 60Hz	max 4	2P+T	C	M8 3 pin	-40 ÷ +60	Schwarze Plastik	11	mit roter LED und VDR
Für Spulen Art.									
00 07 301 - 00 07 302 - 00 07 303 - 00 07 304 - 00 07 305 - 00 07 306 - 00 07 307 - 00 07 308 00 07 309 - 00 07 310 - 00 07 311 - 00 07 366 - 00 07 411 - 00 07 412 - 00 15 437									

Umwandlungsverhältnis: N (Newton) = Kg x 9.81 (Schwerkraft); inch = $\frac{mm}{25.4}$; pounds = $\frac{g}{453.6} = \frac{kg}{0.4536}$