



SAUGFILTER MIT METALLEINSATZ FB

3D-Zeichnungen sind auf der Webseite www.vuototecnica.net verfügbar

Sie verhindern, dass Verunreinigungen die Vakuumpumpe erreichen, ist eine grundlegende Voraussetzung für einen optimalen Betrieb und eine lange Lebensdauer. Die Filter dieser Serie, die am Sauganschluss der Vakuumpumpen oder an den Leitungsrohren der Systeme angebracht sind, haben diesen Zweck. Auf einfache und rationelle Weise gebaut, verfügen sie über Gewindeanschlüsse für die Installation und eine leicht zu öffnende Abdeckung, die eine schnelle Reinigung des Filtereinsatzes ermöglicht. Die Abdeckungen sind aus Aluminiumdruckguss, ebenso wie die Schalen, mit Ausnahme der FB 5-Modelle. FB 15 und FB 20 bestehen aus transparentem Kunststoffmaterial (Celluloseacetat), das besonders stoßfest ist. Die Endkappen bestehen aus elektroverzinktem Stahl, während die Standard-Filterkartuschen aus gewelltem Edelstahlgewebe mit einer Filterfeinheit von 60 µ mit Ausnahme der Modelle FB 28 FB 30, FB 40 und FB 50 gefertigt sind. Auf spezielle Anfrage und für Mindestmengen, die bei der Bestellung festgelegt werden, können Kartuschen mit einer Filterfeinheit von 100 oder 300 µ geliefert werden. Die verschiedenen Filtertypen decken einen Durchflussbereich von 5 bis 300 m³/h ab.

Technische Daten

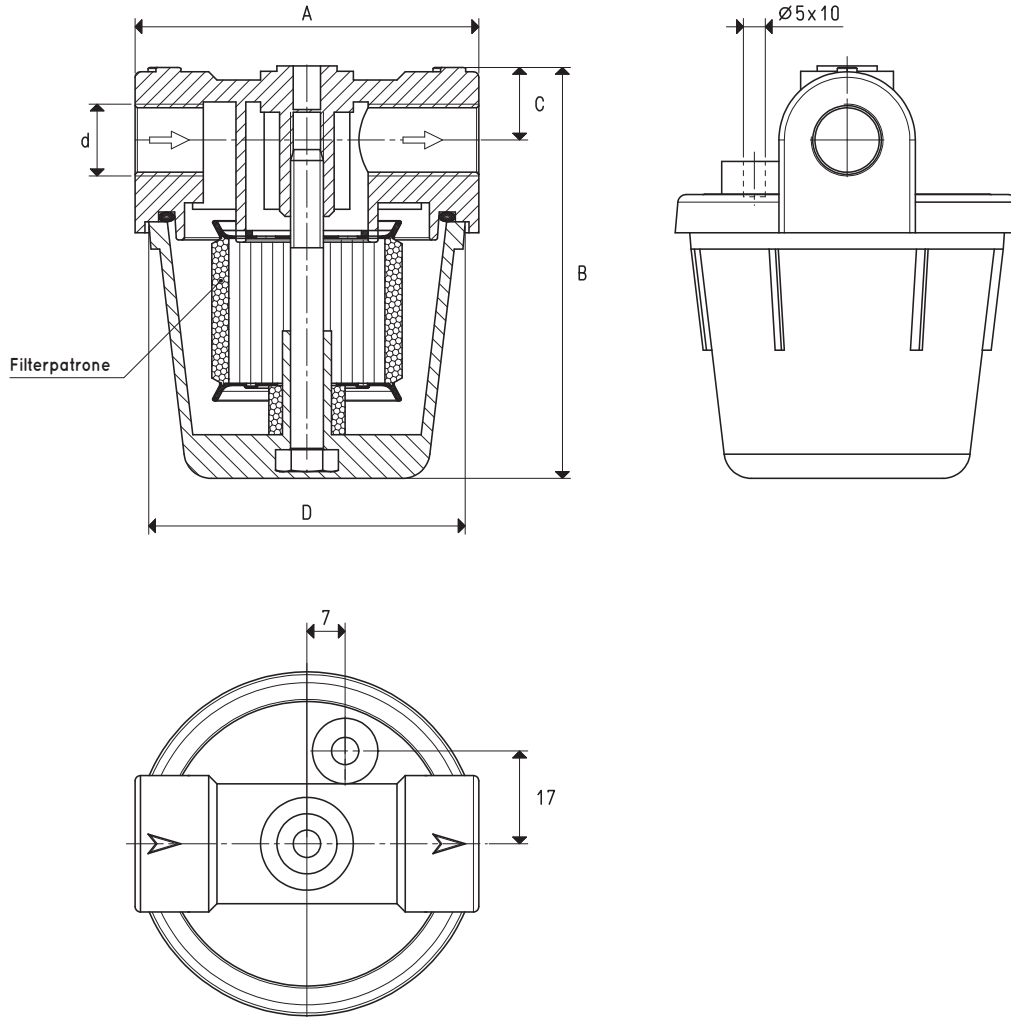
Betriebsdruck: 0,5 bis 3000 mbar absolut

Flüssigkeitstemperatur:

-20 bis +90 °C für Filter mit Aluminium-Filterwanne

von -20 bis +50 °C für Filter mit transparentem Kunststoff-Filterwanne

Filtergrad: 60 µ - 100 µ



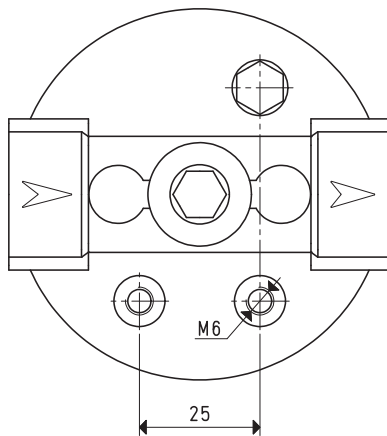
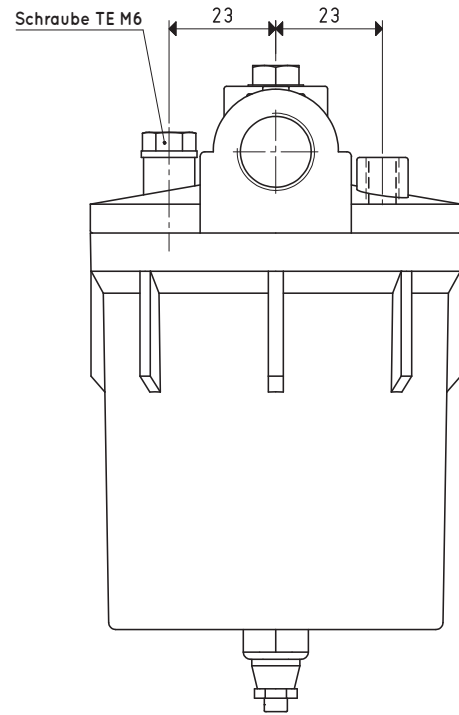
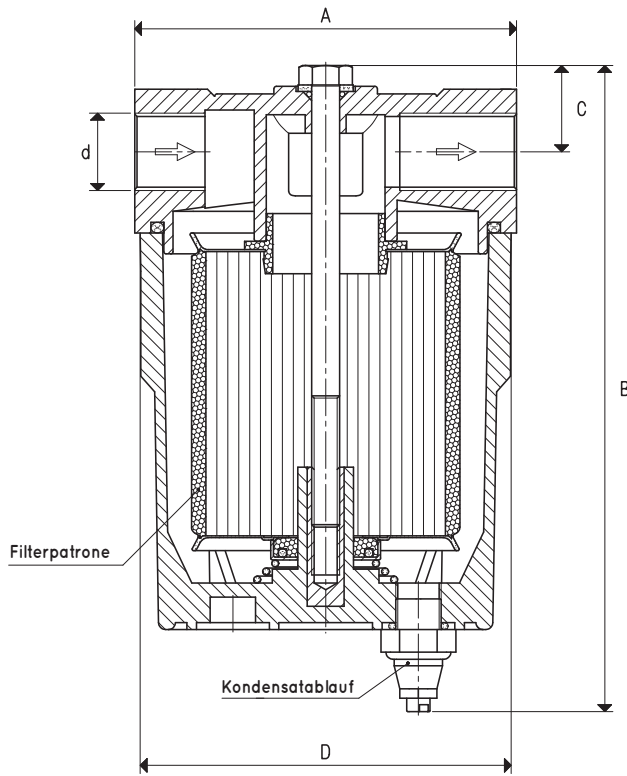
Art.	d	A	B	C	D	Durchflussrate max m ³ /h	Filtereinsatz Ersatzteil Art.	Dichtungssatz Ersatzteil Art.	Gewicht g
FB 5	G1/4"	63	75.3	12.5	59	5	00 FB 03	00 KIT FB5	140

Hinweis. Auf besonderen Wunsch und für bei der Bestellung festzulegende Mindestmengen können die Kartuschen mit einem Filtrationsgrad von 100 µ geliefert werden

Umwandlungsverhältnis: N (Newton) = Kg x 9.81 (Schwerkraft);

inch = $\frac{\text{mm}}{25.4}$; pounds = $\frac{\text{g}}{453.6} = \frac{\text{kg}}{0.4536}$

Adapter für GAS - NPT-Gewinde sind erhältlich auf S. 1.134



Art.	d Ø	A	B	C	D Ø	Durchflussrate max m³/h	Filtereinsatz Ersatzteil Art.	Dichtungssatz und Kleinteile Art.	Gewicht g
FB 15	G3/8"	81	116	17	79	10	00 FB 22	00 KIT FB20	312
FB 20	G1/2"	81	116	17	79	20	00 FB 22	00 KIT FB20	312

Hinweis: Auf besonderen Wunsch und für bei der Bestellung festzulegende Mindestmengen können die Kartuschen mit einem Filtrationsgrad von 100 oder 300 µ geliefert werden

Umwandlungsverhältnis: N (Newton) = Kg x 9.81 (Schwerkraft);

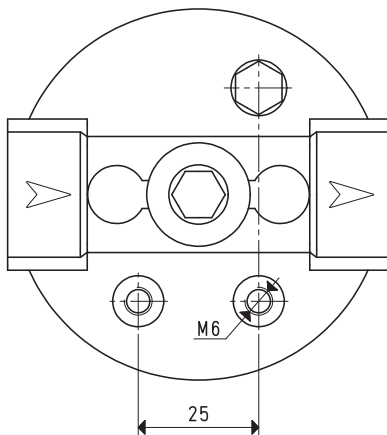
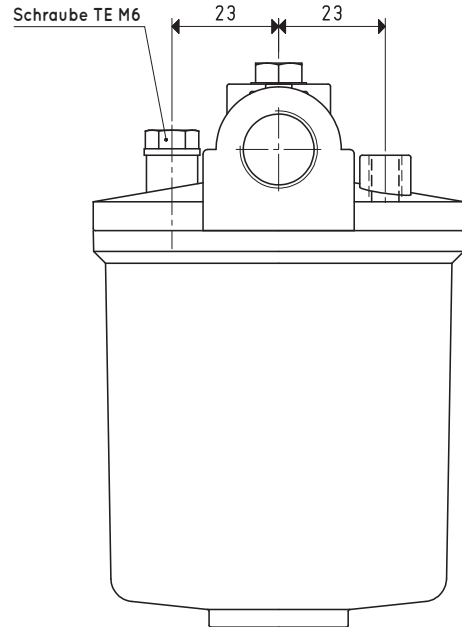
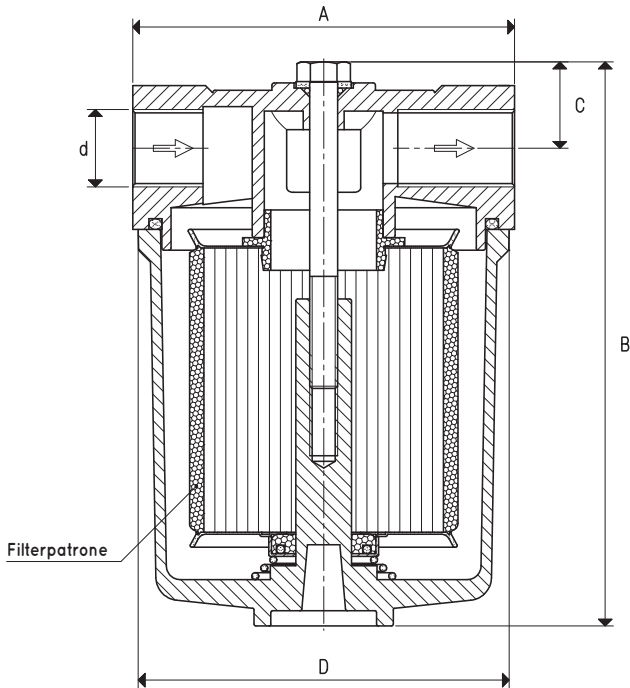
inch = $\frac{\text{mm}}{25.4}$; pounds = $\frac{\text{g}}{453.6} = \frac{\text{kg}}{0.4536}$

Adapter für GAS - NPT-Gewinde sind erhältlich auf S. 1.134



SAUGFILTER MIT METALLEINSATZ FB

3D-Zeichnungen sind auf der Website www.vuototecnica.net verfügbar



5

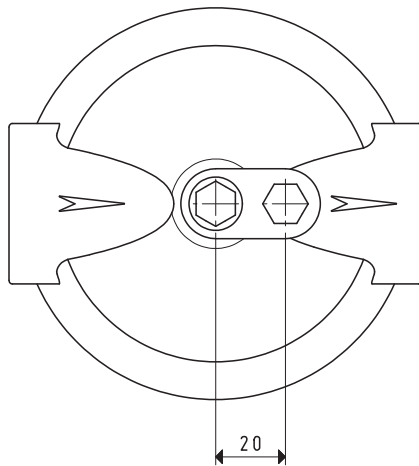
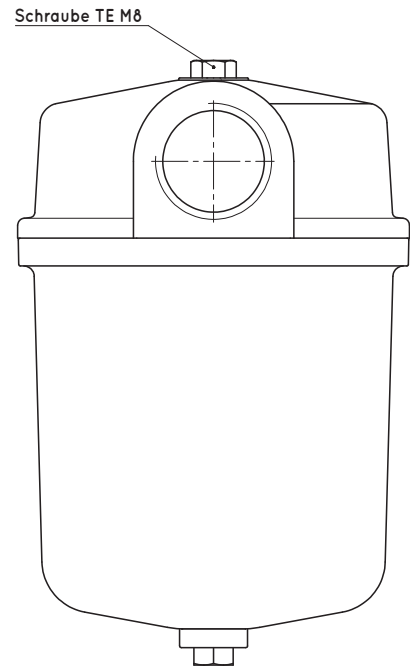
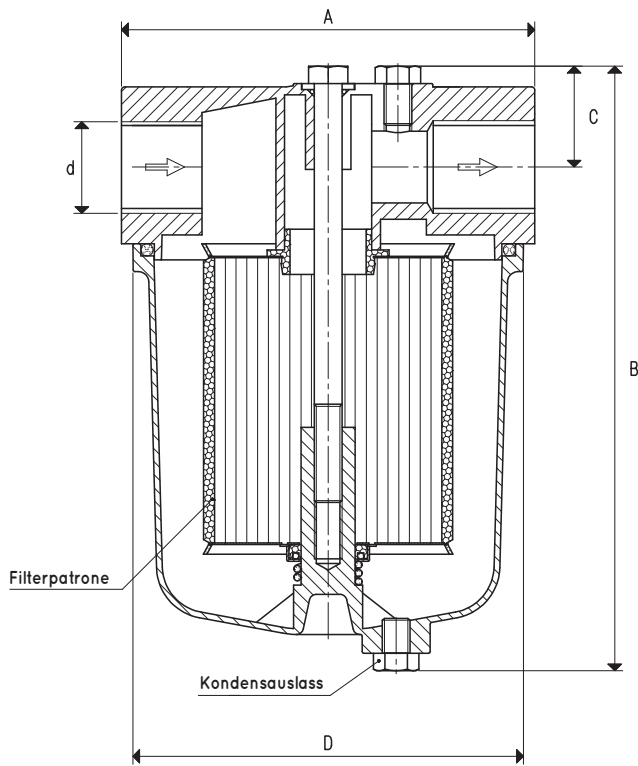
Art.	d Ø	A	B	C	D Ø	Durchflussrate max m³/h	Filtereinsatz Ersatzteil Art.	Dichtungssatz und Kleinteile Art.	Gewicht g
FB 15 A	G3/8"	81	121	17	79	20	00 FB 22	00 KIT FB20	395
FB 20 A	G1/2"	81	121	17	79	20	00 FB 22	00 KIT FB20	394

Hinweis. Auf besonderen Wunsch und für bei der Bestellung festzulegende Mindestmengen können die Kartuschen mit einem Filtrationsgrad von 100 oder 300 µ geliefert werden

Umwandlungsverhältnis: N (Newton) = Kg x 9.81 (Schwerkraft);

inch = $\frac{\text{mm}}{25.4}$; pounds = $\frac{\text{g}}{453.6} = \frac{\text{kg}}{0.4536}$

Adapter für GAS - NPT-Gewinde sind erhältlich auf S. 1.134



Art.	d	A	B	C	D	Durchflussrate max m ³ /h	Filtereinsatz Ersatzteil Art.	Dichtungssatz und Kleinteile Art.	Gewicht g
FB 28	G3/4"	120	181	31	112	40	00 FB 34	00 KIT FB 30	762

Hinweis. Auf besonderen Wunsch und für bei der Bestellung festzulegende Mindestmengen können die Kartuschen mit einem Filtrationsgrad von 300 µ geliefert werden.

Umwandlungsverhältnis: N (Newton) = Kg x 9.81 (Schwerkraft);

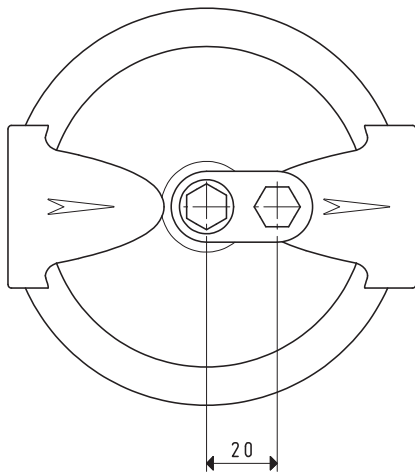
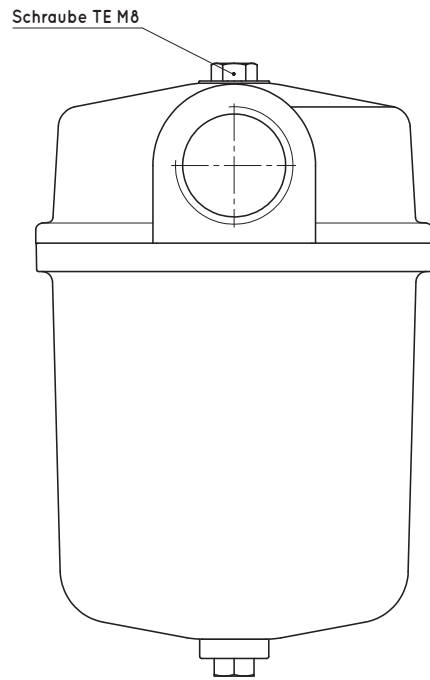
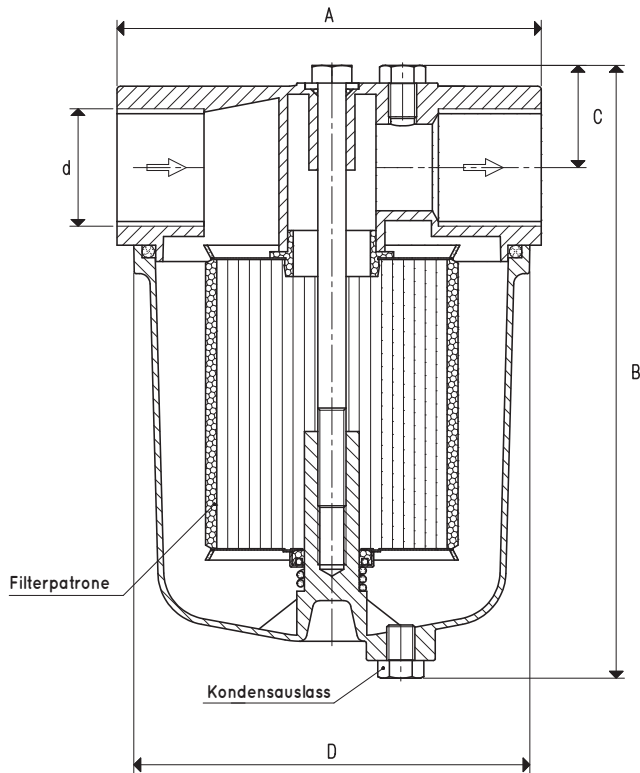
inch = $\frac{\text{mm}}{25.4}$; pounds = $\frac{\text{g}}{453.6} = \frac{\text{kg}}{0.4536}$

Adapter für GAS - NPT-Gewinde sind erhältlich auf S. 1.134



SAUGFILTER MIT METALLEINSATZ FB

3D-Zeichnungen sind auf der Website www.vuototecnica.net verfügbar



5

Art.	d	A	B	C	D	Durchflussrate max m ³ /h	Filtereinsatz Ersatzteil Art.	Dichtungssatz und Kleinteile Art.	Gewicht g
FB 30	G1"	120	181	31	112	70	00 FB 34	00 KIT FB 30	758

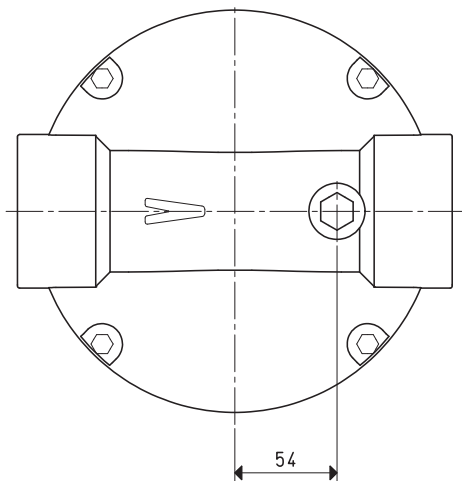
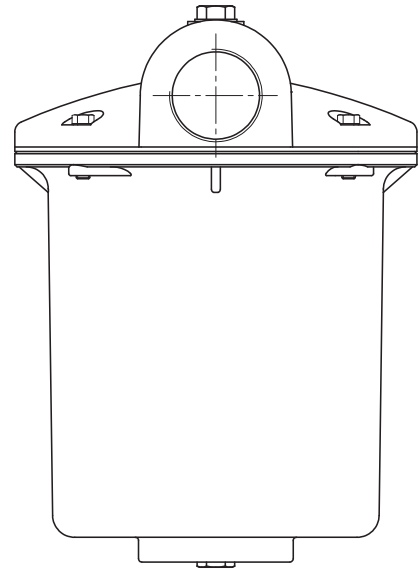
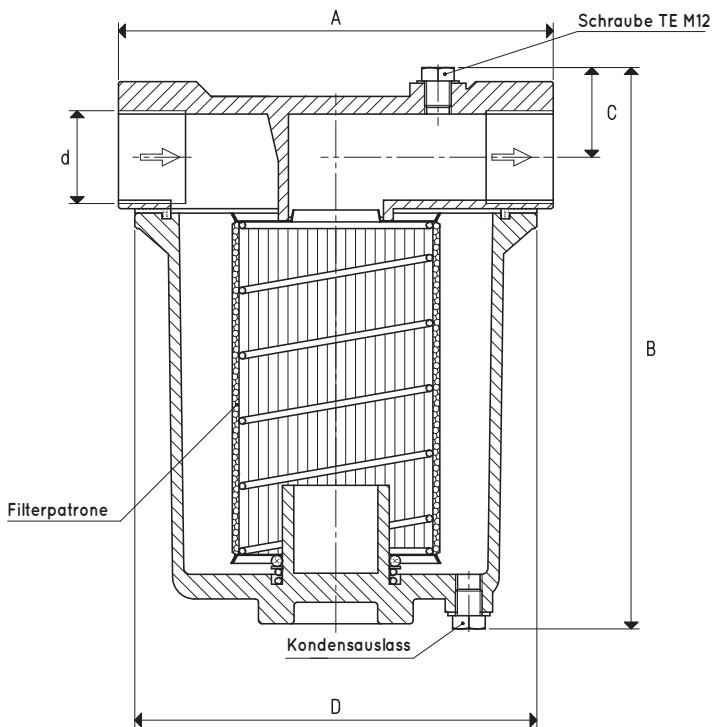
Hinweis. Auf besonderen Wunsch und für bei der Bestellung festzulegende Mindestmengen können die Kartuschen mit einem Filtrationsgrad von 300 µ geliefert werden.

Umwandlungsverhältnis: N (Newton) = Kg x 9.81 (Schwerkraft);

inch = $\frac{\text{mm}}{25.4}$; pounds = $\frac{\text{g}}{453.6} = \frac{\text{kg}}{0.4536}$

Adapter für GAS - NPT-Gewinde sind erhältlich auf S. 1.134

SAUGFILTER MIT METALLEINSATZ FB



Art.	d Ø	A	B	C	D Ø	Durchflussrate max m³/h	Filtereinsatz Ersatzteil Art.	Dichtungssatz und Kleinteile Art.	Gewicht g
FB 40	G1" 1/4	190	255	39	182	150	00 FB 45	00 KIT FB 40	3.06
FB 50	G1" 1/2	190	255	39	182	200	00 FB 45	00 KIT FB 50	2.99

Hinweis: Auf besonderen Wunsch und für bei der Bestellung festzulegende Mindestmengen können die Kartuschen mit einem Filtrationsgrad von 300 µ geliefert werden.

Umwandlungsverhältnis: N (Newton) = Kg x 9.81 (Schwerkraft);

inch = $\frac{\text{mm}}{25.4}$; pounds = $\frac{\text{g}}{453.6} = \frac{\text{kg}}{0.4536}$

Adapter für GAS - NPT-Gewinde sind erhältlich auf S. 1.134