



SAUGFILTER MIT PAPIERFILTEREINSATZ FC

Damit Vakuumpumpen auch in sehr staubiger Umgebung arbeiten können, wurden diese Filter entwickelt, die saugseitig an den Pumpen installiert sind und sehr feinen oder unmerklichen Staub zurückhalten können, der die Fördermenge nahezu vernachlässigbar beeinträchtigt. Der Filtereinsatz besteht aus speziell behandeltem Papier mit einem Filtrationsgrad von $5 \div 7 \mu$, das zur Vergrößerung seiner Oberfläche plissiert und in einem Doppelgehäuse aus stabilem Lochblech eingeschlossen ist. Der Filtereinsatzbehälter sowie der Deckel sind aus Stahlblech gefertigt und mit einer speziellen Behandlung zum Schutz vor Oxidation lackiert.

Eine Dichtung, die zwischen dem Deckel und dem Behälter angebracht ist, garantiert eine perfekte Vakuumabdichtung zwischen den beiden Elementen; die auf den Behälter aufgesetzten Schnappklammern ermöglichen ein schnelles Öffnen des Deckels zur Inspektion oder zum Austausch des Filtereinsatzes.

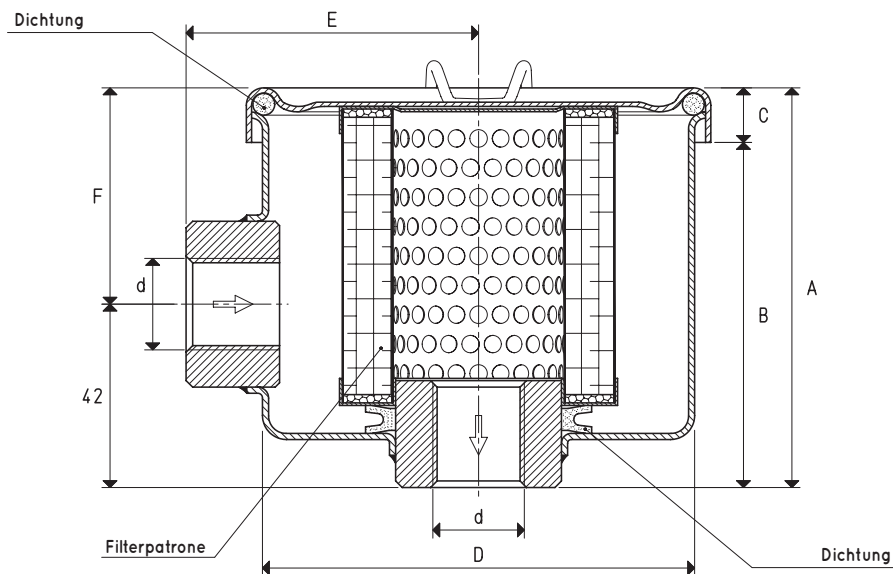
Aufgrund des Papierfilterelements ist es nicht empfehlenswert, diese Filter in Gegenwart von Dämpfen oder Kondensation von Wasser und Öl zu verwenden.

Technische Daten

Betriebsdruck: 0,5 bis 2000 mbar absolut

Temperatur des Fluids: von -20 bis +60 °C

Filtergrad: $5 \div 7 \mu$

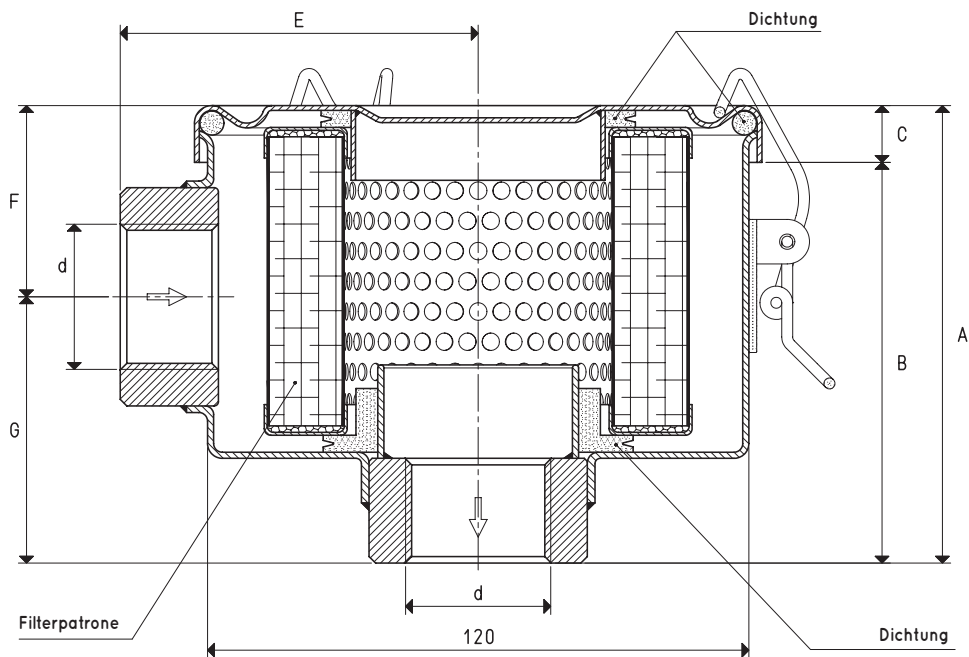


Art.	d	A	B	C	D	E	F	Durchflussrate max m ³ /h	Filtereinsatz Ersatzteil Art.	Dichtungssatz Ersatzteil Art.	Gewicht g
FC 10	G3/8"	79	70	9	72	49	37	15	00 FC 04	00 KIT FC 10	352
FC 20	G1/2"	93	80	13	96	67	51	30	00 FC 08	00 KIT FC 20	774
FC 25	G3/4"	93	80	13	96	67	51	50	00 FC 08	00 KIT FC 25	734

Umwandlungsverhältnis: N (Newton) = Kg x 9.81 (Schwerkraft);

inch = $\frac{\text{mm}}{25.4}$; pounds = $\frac{\text{g}}{453.6} = \frac{\text{kg}}{0.4536}$

Adapter für GAS - NPT-Gewinde sind erhältlich auf S. 1.134

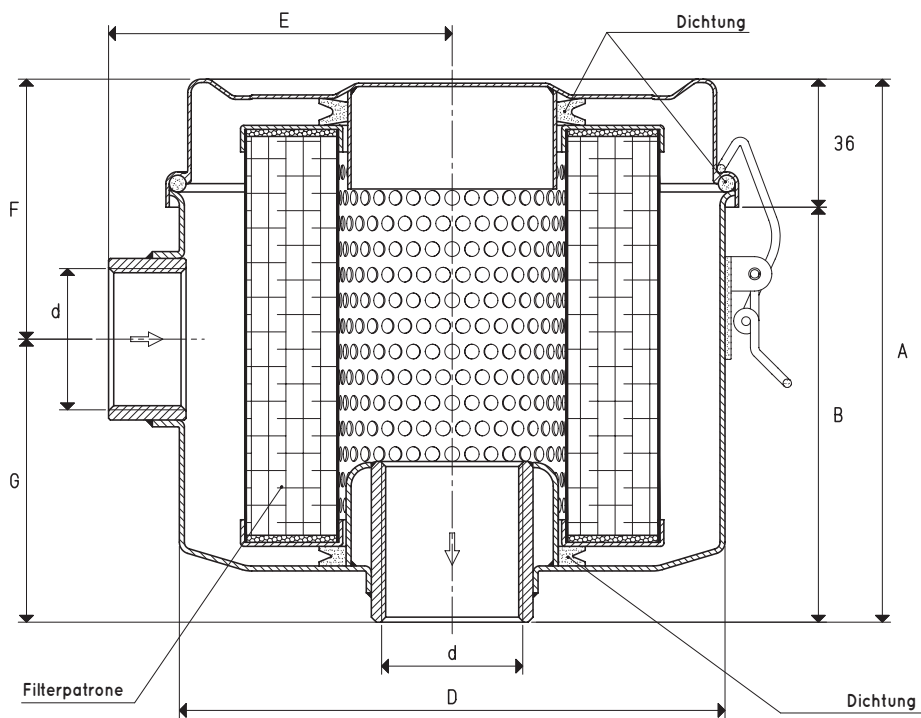


Art.	d Ø	A	B	C	E	F	G	Durchflussrate max m ³ /h	Filtereinsatz Ersatzteil Art.	Dichtungssatz Ersatzteil Art.	Gewicht kg
FC 30	G1"	105	92	13	84	41	64	90	00 FC 15	00 KIT FC 30	1.17
FC 35	G1" 1/4	97	84	13	78	46	51	100	00 FC 15	00 KIT FC 35	1.02
FC 38	G1" 1/2	101	88	13	80	45	56	200	00 FC 15	00 KIT FC 38	0.95
FC 55	G2"	170	157	13	81	79	91	300	00 FC 33	00 KIT FC 55	1.29



SAUGFILTER MIT PAPIERFILTEREINSATZ FC

3D-Zeichnungen sind auf der Website www.vuototecnica.net verfügbar



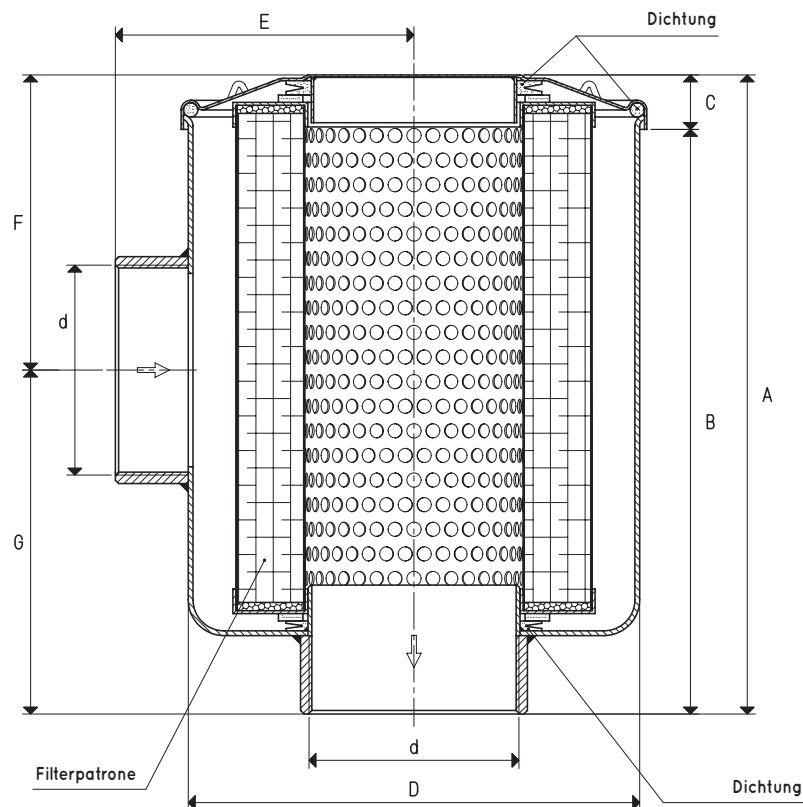
5

Art.	d	A	B	D	E	F	G	Durchflussrate max m ³ /h	Filtereinsatz Ersatzteil Art.	Dichtungssatz Ersatzteil Art.	Gewicht kg
FC 40	G1" 1/4 Ø	161	125	162	102	77	84	150	00 FC 22	00 KIT FC 40	1.83
FC 50	G1" 1/2 Ø	197	161	160	100	85	112	200	00 FC 24	00 KIT FC 50	2.11

Umwandlungsverhältnis: N (Newton) = Kg x 9.81 (Schwerkraft);

inch = $\frac{\text{mm}}{25.4}$; pounds = $\frac{\text{g}}{453.6} = \frac{\text{kg}}{0.4536}$

Adapter für GAS - NPT-Gewinde sind erhältlich auf S. 1.134



Art.	d	A	B	C	D	E	F	G	Durchflussrate max m ³ /h	Filtereinsatz Ersatzteil Art.	Dichtungssatz Ersatzteil Art.	Gewicht kg
FC 60	G2"	258	235	23	185	115	126	132	300	00 FC 29	00 KIT FC 60	4.62
FC 80	G3"	270	246	24	185	125	126	144	360	00 FC 29	00 KIT FC 80	3.45
FC 100	G4"	336	311	25	295	166	134	202	540	00 FC 34	00 KIT FC 100	5.56