

SAUGFILTER IM ÖLBAD FO, HOHE EIGENSTÄNDIGKEIT

Bei Vorhandensein von feinen oder unmerklichen Staubmengen würde der herkömmliche Saugfilter eines Filtereinsatzes mit einem so hohen Filtrationsgrad erfordern, dass er nicht nur seine Autonomie verringert, sondern auch die Saugleistung der Vakuumpumpe erheblich reduziert.

Um diese Unannehmlichkeiten zu vermeiden, wurden Ölbad-Saugfilter entwickelt. Das Hauptmerkmal dieser Filter ist, neben ihrer hohen Eigenständigkeit, dass sie feineren Staub und angesaugten Flugstaub zurückhalten können, ohne dass sich die Saugleistung der Pumpe verringert.

Die Ölbadfilter bestehen aus einem Kopf und einem Behälter aus Stahlblech, die miteinander gekoppelt sind, mit einer Dichtung zwischen ihnen und einer Verriegelung durch Schnappschellen.

Außer der grösseren Ölwanne befinden sich in ihnen zwei abbaubare und waschbare Filterelemente. Der schnelle Zugang für die Reinigung wird über die Schnappklemmen hergestellt.

Über zwei Sichtfenster können der Ölfüllstand und der Verstopfungsgrad überwacht werden.

Für ihre Verwendung ist es möglich, jede Art von Öl zu verwenden, auch wenn es erschöpft ist, solange es noch einen minimalen Viskositätsgrad aufweist; das ideale Öl für die Verwendung ist die gleiche Art von Öl, die für die Pumpe verwendet wird.

Die Verwendung von Ölbad-Saugfiltern wird bei trockenen Vakuumpumpen nicht empfohlen.

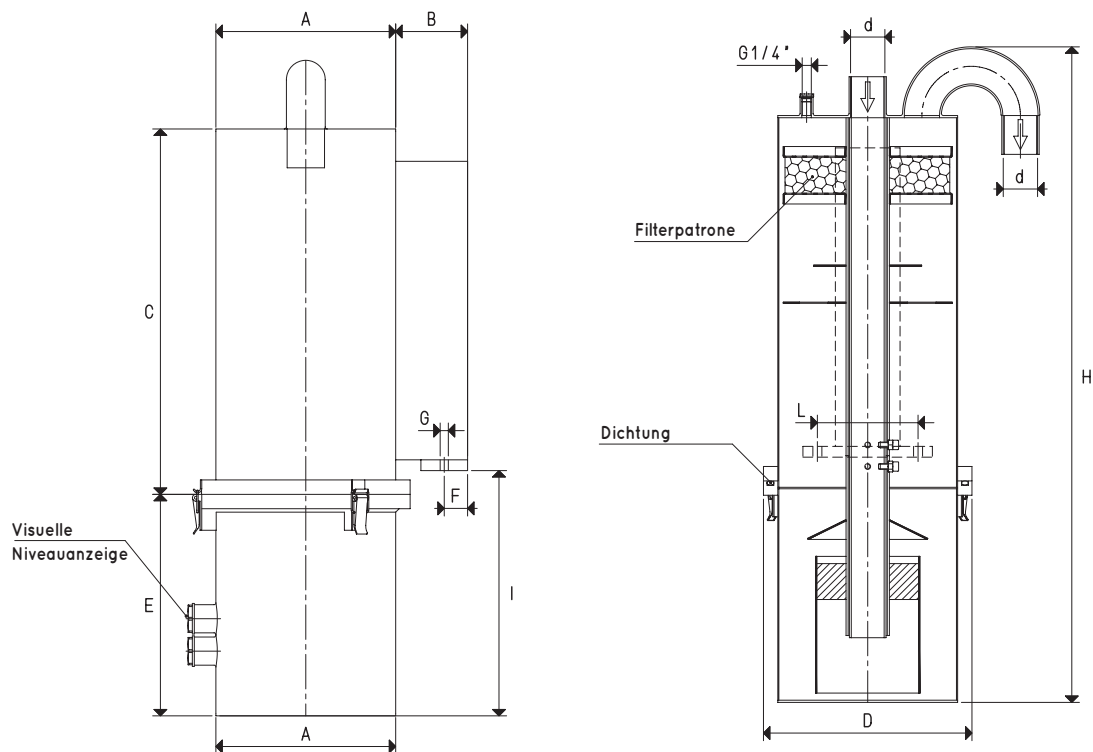
Sie sind derzeit für Durchflussmengen von 200 bis zu 300 m³/h erhältlich.

Technische Daten

Betriebsdruck: 0,5 bis 2000 mbar absolut

Temperatur des Fluids: von -20 bis +90 °C

Filtergrad: ≤1 μ



Art.	d	A	B	C	D	E	F	G	H	I	L	Durchflussrate max m ³ /h	Dichtung Ersatzteil Art.	Ölmenge lt	Gewicht kg
	∅	∅			∅			∅							
FO 160	G1" 1/2	250	100	508	290	308	32.5	12	910	356	140	200	00 FO 30	6.3	27
FO 300	G2"	350	80	508	390	308	32.5	12	920	356	200	300	00 FO 29	12.5	40

Hinweis: Die Filtereinsätze sind waschbar und müssen daher nicht ausgetauscht werden.

Umwandlungsverhältnis: N (Newton) = Kg x 9.81 (Schwerkraft);

inch = $\frac{\text{mm}}{25.4}$; pounds = $\frac{\text{g}}{453.6} = \frac{\text{kg}}{0.4536}$

Adapter für GAS - NPT-Gewinde sind erhältlich auf S. 1.134