



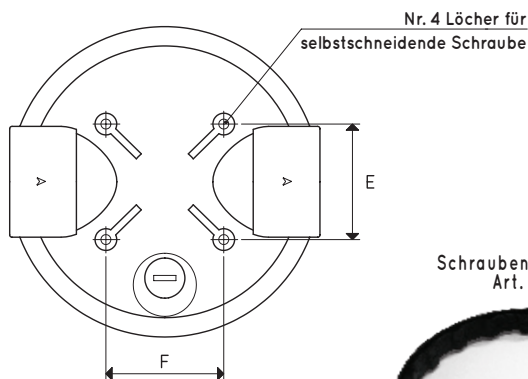
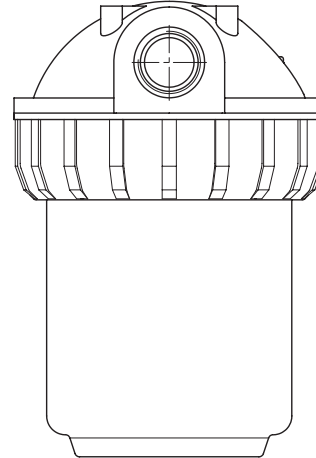
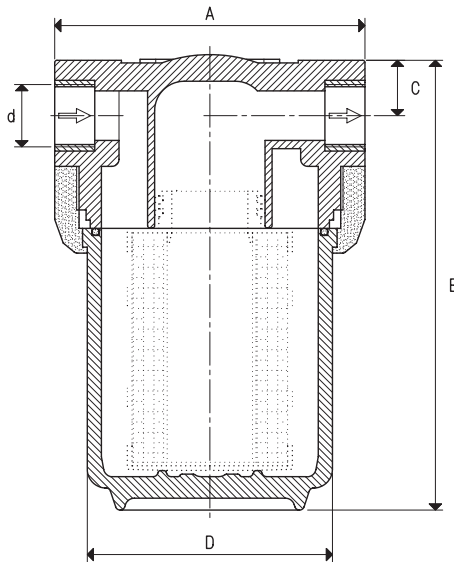
# BEHÄLTER FÜR FILTRIEREINSÄTZE MIT SCHNELLANSCHLUSS BAUREIHE FM

Die Behälter der FM-Serie sind für Schnellanschluss-Filtereinsätze geeignet und bestehen aus einem transparenten SAN-Behälter (Styrol-Acrylnitril) und einem Kopf mit verstärktem Polypropylen-Klemmring, die miteinander gekoppelt sind, mit einer Dichtung dazwischen. Die Zahl nach der Artikelbezeichnung gibt die Länge des benötigten Filtereinsatzes in Zoll an. Der Filtereinsatz kann aus drei verschiedenen Materialien ausgewählt werden: plissiertes Papier, plissiertes Polypropylengewebe und Edeltstahlgewebe AISI 304. Auf Seite 5.26 sind die Schnellanschluss-Filtereinsätze dargestellt, die Abmessungen, die verwendeten Materialien und den Filtrationsgrad der einzelnen Kerzen angeben.

## Technische Daten

Betriebsdruck: 0,5 bis 9000 mbar absolut

Temperatur des angesaugten Fluids: -10 bis +45 °C



Art.	d Ø	A	B	C	D Ø	E	F	Max. Durchfluss m³/h	Länge Filtereinsatz	Pro Filtereinsatz Art.	Gewicht kg
<b>FM 20/7</b>	G1/2"	133	241	18	100	48	49	30	7"	RP/7 - RS/7 - RA/7	0.74
<b>FM 25/7</b>	G3/4"	133	241	21	100	49	50	70	7"	RP/7 - RS/7 - RA/7	0.87
<b>FM 30/7</b>	G1"	145	247	24	100	50	51	100	7"	RP/7 - RS/7 - RA/7	0.89
<b>FM 25/10</b>	G3/4"	133	315	21	100	49	50	70	10"	RP/10 - RS/10 - RA/10	0.86
<b>FM 30/10</b>	G1"	145	321	24	100	50	51	100	10"	RP/10 - RS/10 - RA/10	0.93
<b>FM 40/10</b>	G1" 1/4	145	345	35	100	50	51	160	10"	RP/10/57 - RS/10/57 - RA/10/57	1.08
<b>FM 50/10</b>	G1" 1/2	145	345	35	100	50	51	200	10"	RP/10/57 - RS/10/57 - RA/10/57	1.06
<b>FM 60/10</b>	G2"	145	345	35	100	50	51	300	10"	RP/10/57 - RS/10/57 - RA/10/57	1.08
<b>FM 40/20</b>	G1" 1/4	145	600	35	100	50	51	160	20"	RP/20/57 - RS/20/57 - RA/20/57	1.36
<b>FM 50/20</b>	G1" 1/2	145	600	35	100	50	51	200	20"	RP/20/57 - RS/20/57 - RA/20/57	1.34
<b>FM 60/20</b>	G2"	145	600	35	100	50	51	300	20"	RP/20/57 - RS/20/57 - RA/20/57	1.36
<b>NF</b>										Schraubenschlüssel zum Anziehen der Ringmutter	

Hinweis: Der Filtereinsatz ist nicht Bestandteil des Filters und muss daher separat bestellt werden.

Umwandlungsverhältnis: N (Newton) = Kg x 9.81 (Schwerkraft);

inch =  $\frac{\text{mm}}{25.4}$ ; pounds =  $\frac{\text{g}}{453.6} = \frac{\text{kg}}{0.4536}$

Adapter für GAS - NPT-Gewinde sind erhältlich auf S. 1.134