



REIHENANSAUGFILTER, FCL 4, FCL 5, FCL 6 und FCL 7

Es handelt sich um große Reihenfilter, die in der Lage sind, Verunreinigungen und Feinstäube zurückzuhalten und den Durchfluss in vernachlässigbarer Weise zu beeinträchtigen. Sie bestehen aus einem zylindrischen Körper aus transparentem Plexiglas, der durch zwei Flansche aus eloxiertem Aluminium verschlossen ist, die durch Seegerringe gehalten werden und in denen die Anschlüsse mit Innengewinde und die Dichtungen untergebracht sind; im Inneren befindet sich die Filterpatrone.

Die auf dieser Seite abgebildeten und beschriebenen Filterpatronen, die in einem eigenen Gehäuse installiert sind, werden aus verschiedenen Materialien hergestellt, die durch die folgenden Abkürzungen gekennzeichnet sind:

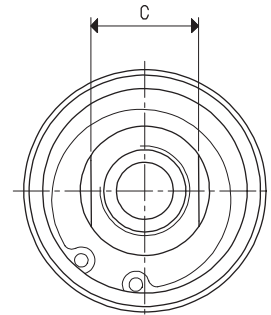
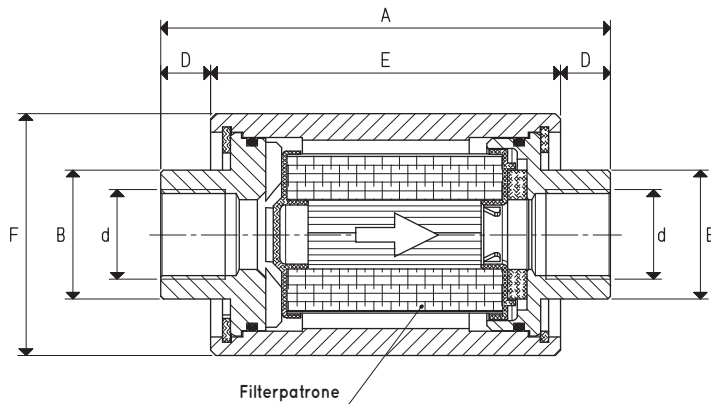
- **Serie SP.** Filtereinsätze mit Quetschdichtung aus plissiertem Papier.
- **Serie SS.** Filtereinsätze mit Quetschdichtung aus plissiertem Polypropylen-Netz.
- **Serie SA.** Filtereinsätze mit Quetschdichtung aus Edelstahlgewebe AISI 304.
- **Serie RP.** Filtereinsatz mit Schnellkupplung und doppelter O-Ring-Dichtung, aus plissiertem Papier.
- **Serie RP.** Filtereinsatz mit Schnellkupplung und doppelter O-Ring-Dichtung, aus plissiertem Papier.
- **Serie RS.** Filtereinsatz mit Schnellkupplung und doppelter O-Ring-Dichtung, aus plissiertem Polypropylen-Netz.
- **Serie RA.** Filtereinsatz mit Schnellkupplung und doppelter O-Ring-Dichtung, aus Edelstahlgewebe AISI 304.

Die Filter können durch einfaches Entfernen eines der beiden Flansche inspiziert werden.

Technische Daten

Betriebsdruck: 0,5 bis 3000 mbar absolut

Flüssigkeitstemperatur: -20 bis +60 °C

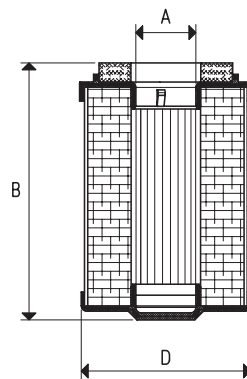


Art.	d Ø	A	B Ø	C	D	E	F Ø	Durchflussrate max m³/h	Filtereinsatz Ersatzteil Art.	Gewicht g
FCL 4P	G3/4"	207	50	44	17	173	80	40	SP/5M	1130
FCL 4S	G3/4"	207	50	44	17	173	80	40	SS/5M	1135
FCL 4A	G3/4"	207	50	44	17	173	80	40	SA/5M	1160
FCL 5P	G1"	207	50	60	17	173	80	70	SP/5M	1120
FCL 5S	G1"	207	50	60	17	173	80	70	SS/5M	1125
FCL 5A	G1"	207	50	60	17	173	80	70	SA/5M	1150
FCL 6P	G1" 1/2	207	70	60	17	173	110	200	RP/5	1290
FCL 6S	G1" 1/2	207	70	60	17	173	110	200	RS/5	1300
FCL 6A	G1" 1/2	207	70	60	17	173	110	200	RA/5	1350
FCL 7P	G2"	332	78	70	17	298	110	300	RP/10/57	1430
FCL 7S	G2"	332	78	70	17	298	110	300	RS/10/57	1445
FCL 7A	G2"	332	78	70	17	298	110	300	RA/10/57	1500

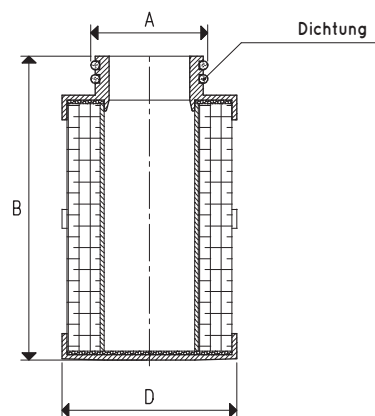
Umwandlungsverhältnis: N (Newton) = Kg x 9.81 (Schwerkraft) ;

inch = $\frac{\text{mm}}{25.4}$; pounds = $\frac{\text{g}}{453.6} = \frac{\text{kg}}{0.4536}$

Adapter für GAS - NPT-Gewinde sind erhältlich auf S. 1.130



Art.	A Ø	B	D Ø	Länge Filtereinsatz	Pro Behälter Art.	Filtergrad Mikron
SP/5M	20	122	50	5"	FCL 4 P - FCL 5 P	25
SS/5M	20	122	50	5"	FCL 4 S - FCL 5 S	50
SA/5M	20	122	50	5"	FCL 4 A - FCL 5 A	50



Art.	A Ø	B	D Ø	Länge Filtereinsatz	Pro Behälter Art.	Filtergrad Mikron
RP/5	45	130	70	5"	FCL 6 P	25
RS/5	45	130	70	5"	FCL 6 S	50
RA/5	45	130	70	5"	FCL 6 A	50
RP/10/57	45	250	70	10"	FCL 7 P	25
RS/10/57	45	250	70	10"	FCL 7 S	50
RA/10/57	45	250	70	10"	FCL 7 A	50