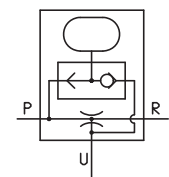
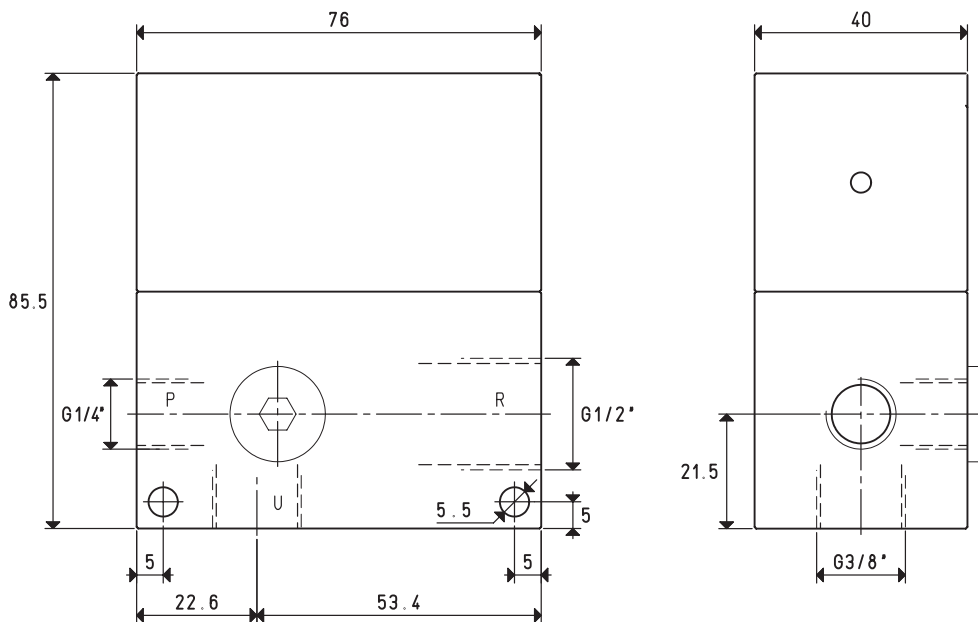




# EINSTUFIGE VAKUUMERZEUGER MIT AUSSTOSSER 15 04 10

3D-Zeichnungen sind auf der Website www.vuototecnica.net verfügbar



P=DRUCKLUFTANSCHLUSS

R=AUSLASS

U=VAKUUMANSCHLUSS

8

Art.		15 04 10		
Menge der angesaugten Luft	m <sup>3</sup> /h	4.8	5	5
Maximaler Vakuumgrad	-KPa	62	78	85
Enddruck	mbar abs.	380	220	150
Versorgungsdruck	bar	4	5	6
Optimaler Versorgungsdruck	bar			6
Luftverbrauch	NI/s	1.1	1.3	1.6
Betriebstemperatur	°C			-20 / +80
Lärmpegel bei Optimalem Versorgungsdruck	dB(A)			79
Gewicht	g			501
Ersatzteile		15 04 10		
Dichtungssatz	Art.			00 15 501

Hinweis: Sämtliche Tabellenwerte gelten bei einem Umgebungsdruck von 1013 mbar und werden mit einem konstanten Versorgungsdruck erhalten.

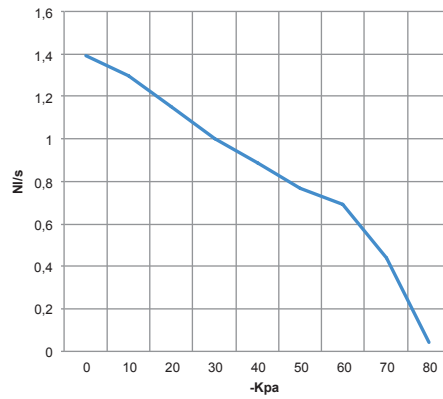
Vakuumerzeuger müssen mit ungeschmierter Druckluft, 5 Mikron Filtration, nach ISO 8573-1 Klasse 4 versorgt werden.

Umwandlungsverhältnis: N (Newton) = Kg x 9.81 (Schwerkraft);

inch =  $\frac{\text{mm}}{25.4}$ ; pounds =  $\frac{\text{g}}{453.6} = \frac{\text{kg}}{0.4536}$

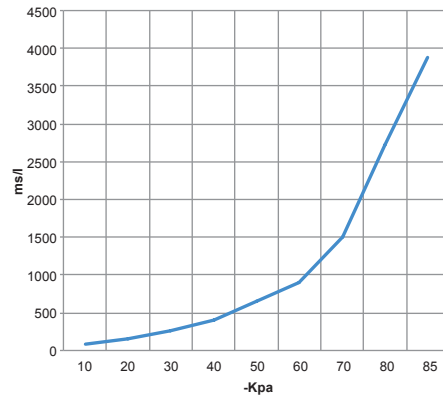
Adapter für GAS - NPT-Gewinde sind erhältlich auf S. 1.134

Luftdurchsatz (NI/s) bei verschiedenen Vakuumgrade (-KPa), bei optimalem Versorgungsdruck



Erzeuger. Art.	Versorgungsdruck bar	Luftverbrauch NI/s	Luftdurchsatz (NI/s) bei verschiedenen Vakuumgraden (-KPa) Bei optimalem Versorgungsdruck										Max. Vakuum -KPa
			0	10	20	30	40	50	60	70	80		
15 04 10	6.0	1.6	1.39	1.30	1.15	1.00	0.89	0.77	0.69	0.44	0.04	85	

Ausstoßzeiten (ms/l = s/m³) bei verschiedenen Vakuumgraden (-KPa), bei optimalem Versorgungsdruck



Erzeuger. Art.	Versorgungsdruck bar	Luftverbrauch NI/s	Ausstoßzeiten (ms/l=s/m³) bei verschiedenen Vakuumgraden (-KPa) Bei optimalem Versorgungsdruck										Max. Vakuum -KPa
			10	20	30	40	50	60	70	80	85		
15 04 10	6.0	1.6	77	154	261	403	649	902	1506	2730	3876	85	

## OPTIONALES ZUBEHÖR

### Schalldämpfer Art. SSX 1/2"

