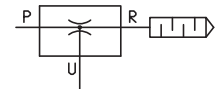
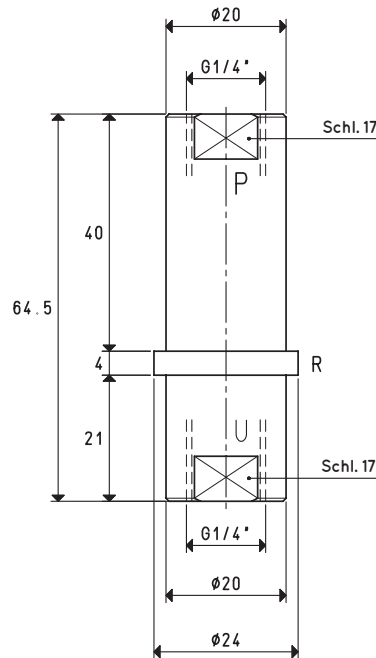




# EINSTUFIGER VAKUUMERZEUGER IN REIHE PVP 1

3D-Zeichnungen sind auf der Website www.vuotecnica.net verfügbar

Auch die Vakuumerzeuger dieser neuen Serie arbeiten nach dem Venturi-Prinzip. Das Merkmal, das sie von den klassischen Vakuumerzeugern unterscheidet, sind die beiden Anschlüsse für die Zuluft und das Vakuum, die auf der gleichen Achse angeordnet sind, während die Verbindung für die Ableitung der angesaugten Luft mit der abgesaugten, orthogonal zu ihnen ist und am Umfang des Erzeugers erhalten wird. Diese Vakuumerzeuger können leicht auseinander gebaut werden, wodurch der Zugang zu allen Komponenten sowie ihre Sichtbarkeit gewährt sind. Die Vorteile, die sich aus dieser Bauweise ergeben, sind der geringere Platzbedarf, die einfache Wartung und Montage an den Sauggreifern oder den Sauggreiferhaltern. Standardmäßig sind sie mit einem gepressten Edelstahlraht-Saugfilter und einem speziellen Mikrofaser-Schalldämpfer ausgestattet, der um den Abgasanschluss gewickelt ist, was sie besonders leise macht. Vollständig aus eloxiertem Aluminium gefertigt.



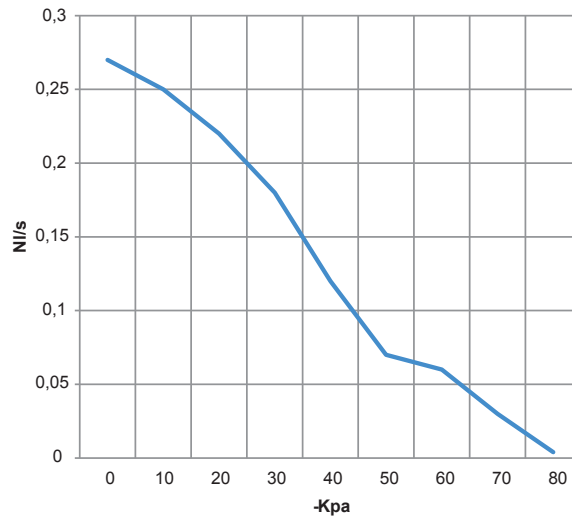
P=DRUCKLUFTANSCHLUSS      R=AUSLASS      U=VAKUUMANSCHLUSS

Art.		PVP 1		
Menge der angesaugten Luft	m <sup>3</sup> /h	0.9	1.0	1.0
Maximaler Vakuumgrad	-KPa	60	80	85
Enddruck	mbar abs.	400	200	150
Versorgungsdruck	bar	3	4	5
Optimaler Versorgungsdruck	bar			5
Luftverbrauch	NI/s	0.30	0.35	0.45
Betriebstemperatur	°C			-20 / +80
Lärmpegel bei Optimalem Versorgungsdruck	dB(A)			62
Gewicht	g			44
Ersatzteile		PVP 1		
Schalldämpfer	Art.		00 15 114	
Saugfilter	Art.		SP 1/4 I	

Hinweis: Sämtliche Tabellenwerte gelten bei einem Umgebungsdruck von 1013 mbar und werden mit einem konstanten Versorgungsdruck erhalten. Vakuumerzeuger müssen mit ungeschmierter Druckluft, 5 Mikron Filtration, nach ISO 8573-1 Klasse 4 versorgt werden.

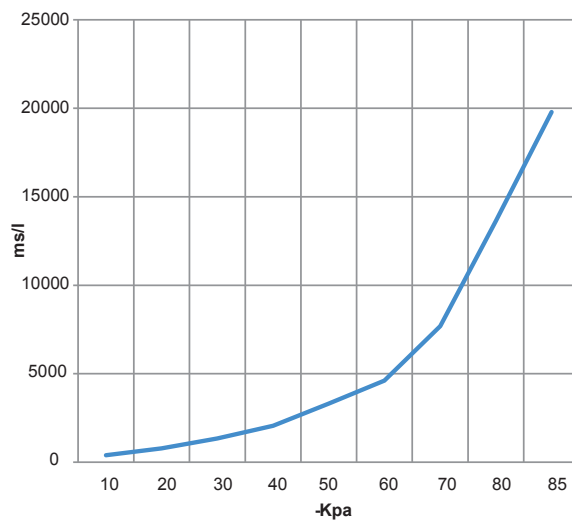
Umwandlungsverhältnis: N (Newton) = Kg x 9.81 (Schwerkraft);      inch =  $\frac{mm}{25.4}$ ;      pounds =  $\frac{g}{453.6} = \frac{kg}{0.4536}$       Adapter für GAS - NPT-Gewinde sind erhältlich auf S. 1.134

Luftdurchsatz (NI/s) bei verschiedenen Vakuumgrade (-KPa), bei optimalem Versorgungsdruck



Erzeuger. Art.	Versorgungsdruck bar	Luftverbrauch NI/s	Luftdurchsatz (NI/s) bei verschiedenen Vakuumgraden (-KPa) Bei optimalem Versorgungsdruck										Max. Vakuum -KPa
			0	10	20	30	40	50	60	70	80		
PVP 1	5.0	0.45	0.27	0.25	0.22	0.18	0.12	0.07	0.06	0.03	--	85	

Ausstoßzeiten (ms/l = s/m³) bei verschiedenen Vakuumgraden (-KPa), bei optimalem Versorgungsdruck



Erzeuger. Art.	Versorgungsdruck bar	Luftverbrauch NI/s	Ausstoßzeiten (ms/l=s/m³) bei verschiedenen Vakuumgraden (-KPa) Bei optimalem Versorgungsdruck									Max. Vakuum -KPa
			10	20	30	40	50	60	70	80	85	
PVP 1	5.0	0.45	393	786	1336	2057	3312	4605	7690	13935	19787	85