



# VERSORGUNGSGRUPPE VACUMANAGER BAUREIHE VM

3D-Zeichnungen sind auf der Website [www.vuototecnica.net](http://www.vuototecnica.net) verfügbar

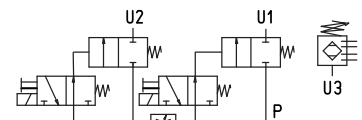
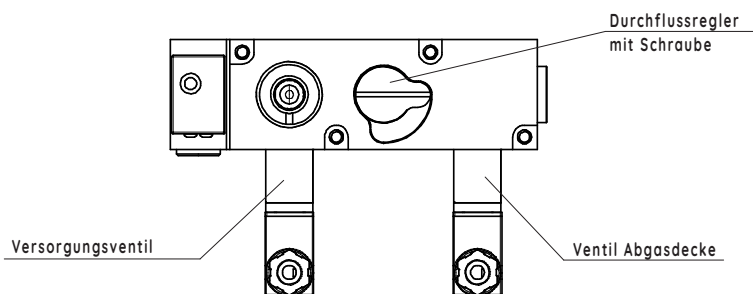
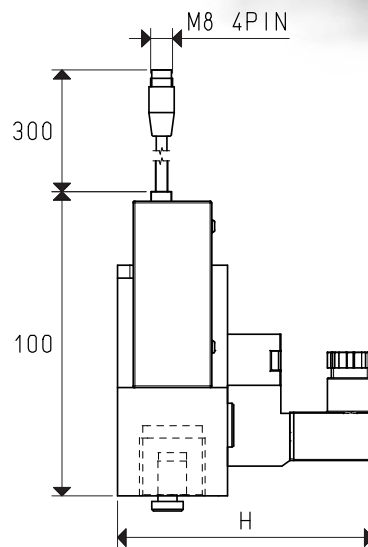
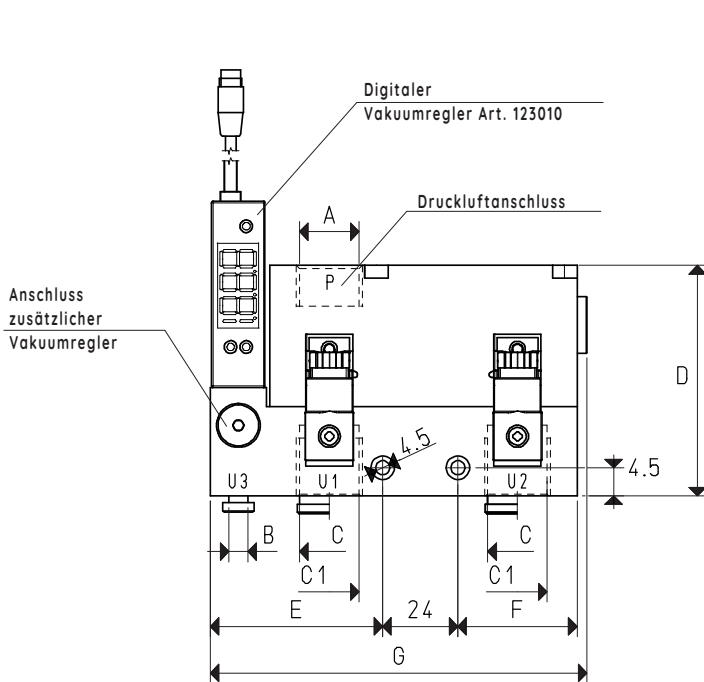
Die VACUMANAGER der Serie VM sind elektropneumatische integrierte Schaltkreise zur Versorgung und Steuerung von ein- und mehrstufigen Vakuumerzeugern.

- VM-Einheiten umfassen ein Gehäuse/Verteiler, das aus einem Aluminiumblock gefräst und eloxiert ist:
- \_ digitaler Vakuumregler mit Display
  - \_ Versorgungsventil für Druckluft
  - \_ Abgaseckenventil
  - \_ Durchflussregler für das Abgaseckenventil.

Ein kompakter elektropneumatischer Steuerkreis, der alle Komponenten für die Erzeugung von Vakuum und Abgasecke in einem mit Saugern ausgestatteten und von pneumatischen Vakuumerzeugern (einstufig oder mehrstufig) angetriebenen Handhabungssystem enthält. In Kombination mit den Kabeln Energy Saving Vuototecnica stellen sie die beste Lösung in Bezug auf die Energieeffizienz dar, da sie den Verbrauch der Druckluft, die die pneumatischen Vakuumerzeuger versorgt, auf die Zeit beschränken, die zum Entleeren der Saugnapfe unbedingt erforderlich ist.

Eine energiesparende Lösung, die bei allen Handhabungen mit Saugnapfen für Produkte mit hervorragender Abdichtung oder Mikroporosität (Bleche, Glas, Holz- oder Kunststoffurnierplatten usw.) spürbar wahrgenommen und geschätzt wird.

Vuototecnica empfiehlt VM-Einheiten auch für die Handhabung aller Octopus-Greifsysteme, die mit pneumatischen Vakuumerzeugern und selbstschließenden Ventilen ausgestattet sind.



Art.	A Ø	B Ø Außenrohr	C1 Ø	C Ø Außenrohr	D	E	F	G	H	Max. Durchfluss Magnetventile l/1"	Elektrische Aufn. w	Gewicht g
<b>VM 01</b>	G1/4"	4	---	8	54	22	38	76	72	600 + 600	2	358
<b>VM 03</b>	G1/2"	4	G1/2"	---	69	56	37	120	82	2360 + 2360	2	372

Ersatzteile		VM 01	VM 03
<b>Digitaler Vakuumschalter</b>		art. 12 30 10	12 30 10
<b>Versorgungs- und Blasmagnetventil NC</b>		art. 00 15 447	00 15 447

Hinweis: Zur Bestellung der Versorgungsgruppe mit Magnetventil für NO-Stromversorgung, den Code VM angeben .. NO.