

## PNEUMATISCHE AUSRÜSTUNG FÜR DIE VERSORGUNG VON MINIVAKUUMPUMPEN DOP 06, DOP 10, DOP 20 und VAKUUMPUMPEN DOP 25, DOP 50, DOP 100, DOP 150 und DOP 300

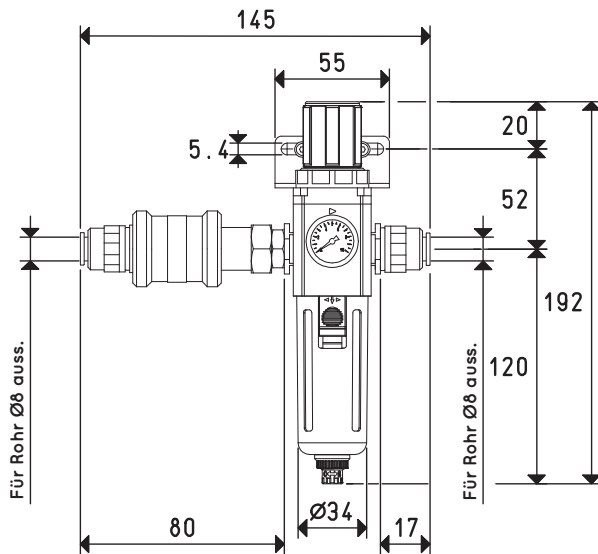
Die pneumatische Ausrüstung der Minikompressoren und der Depressoren ist so dimensioniert, dass die richtige Menge der Druckluftversorgung der darauf installierten Vakuumerzeuger bei einem korrekten, konstanten und kontinuierlichen Druck gewährleistet ist.

Sie besteht aus:

- Einem Druckregler mit Filter und Manometer zur Regelung der Druckluftversorgung;
- Einer Metallkonsole zur Befestigung des Druckreglers an der Halterung.
- Einem Hülsenventil zum Abfangen von Druckluft;
- Zwei Schnellkupplungen zum Anschluss an die Zuluftleitung und die Vakuumsaugdüse.

Sie sind in verschiedenen Größen erhältlich, je nach der Vakuumerzeuger, die auf der Minivakuumpumpe oder der Vakuumpumpe installiert sind.

## PNEUMATISCHE AUSRÜSTUNG FÜR DIE VERSORGUNG VON MINIVAKUUMPUMPEN DOP 06, DOP 10 und DOP 20

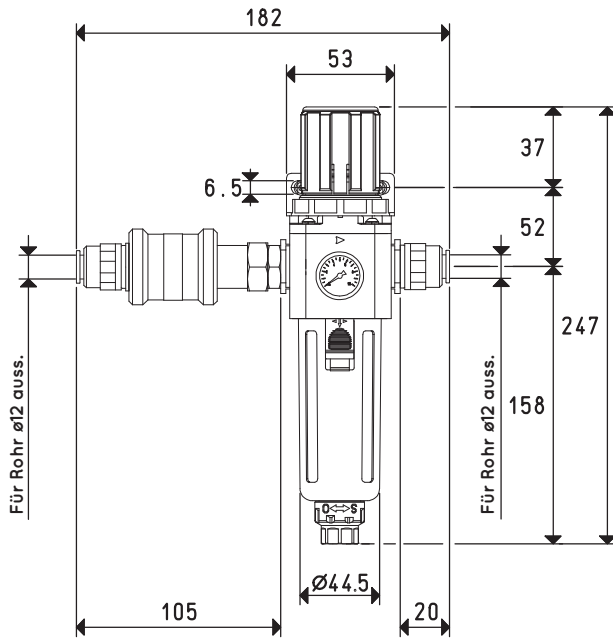


Art.	Gewicht kg	Geeignet für Erzeuger Art.
DOP 20 90	0.36	PVP 12 MX - PVP 25 MX - PVP 25 MDX ES - PVP 35 MDX ES - PVP 50 MDX ES



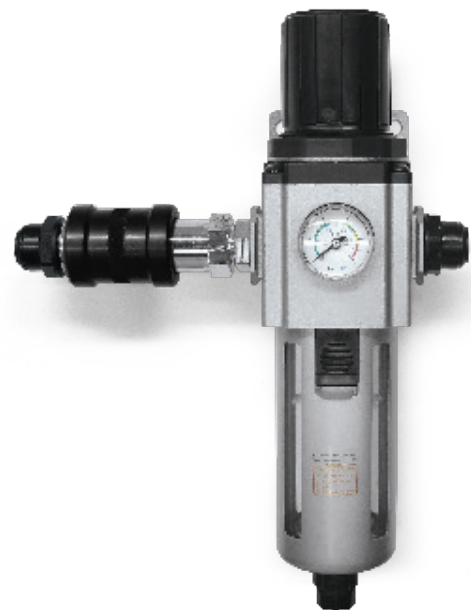
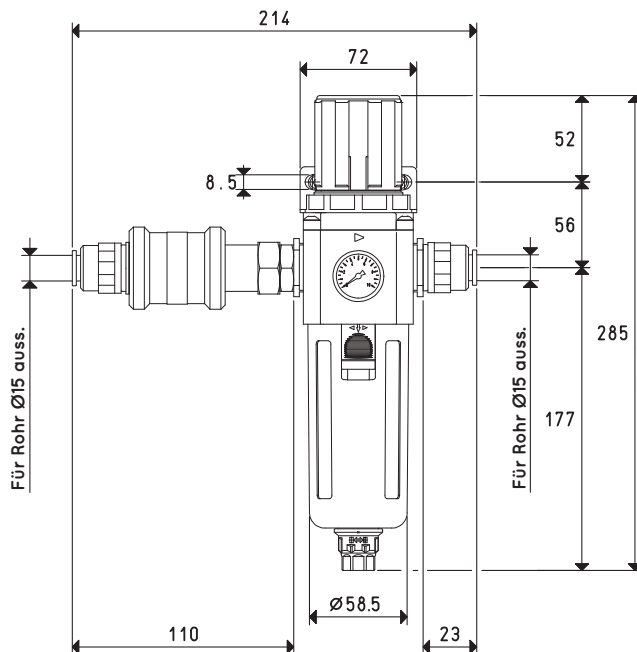
## PNEUMATISCHE AUSRÜSTUNG FÜR DIE VERSORGUNG VON VAKUUMPUMPEN DOP 25, DOP 50 und DOP 100

3D-Zeichnungen sind auf der Website [www.vuotecnica.net](http://www.vuotecnica.net) verfügbar



Art.	Gewicht kg	Geeignet für Erzeuger Art.
DOP 50 90	0.72	PVP 60 MDX ES - PVP 75 MDX ES

## PNEUMATISCHE AUSRÜSTUNG FÜR DIE VERSORGUNG VON VAKUUMPUMPEN DOP 150 und DOP 300



Art.	Gewicht kg	Geeignet für Erzeuger Art.
DOP 150 90	1.2	PVP 150 MDR - PVP 300 MDR

Umwandlungsverhältnis: N (Newton) = Kg x 9.81 (Schwerkraft);

inch =  $\frac{\text{mm}}{25.4}$ ; pounds =  $\frac{\text{g}}{453.6} = \frac{\text{kg}}{0.4536}$

Adapter für GAS - NPT-Gewinde sind erhältlich auf S. 1.134