

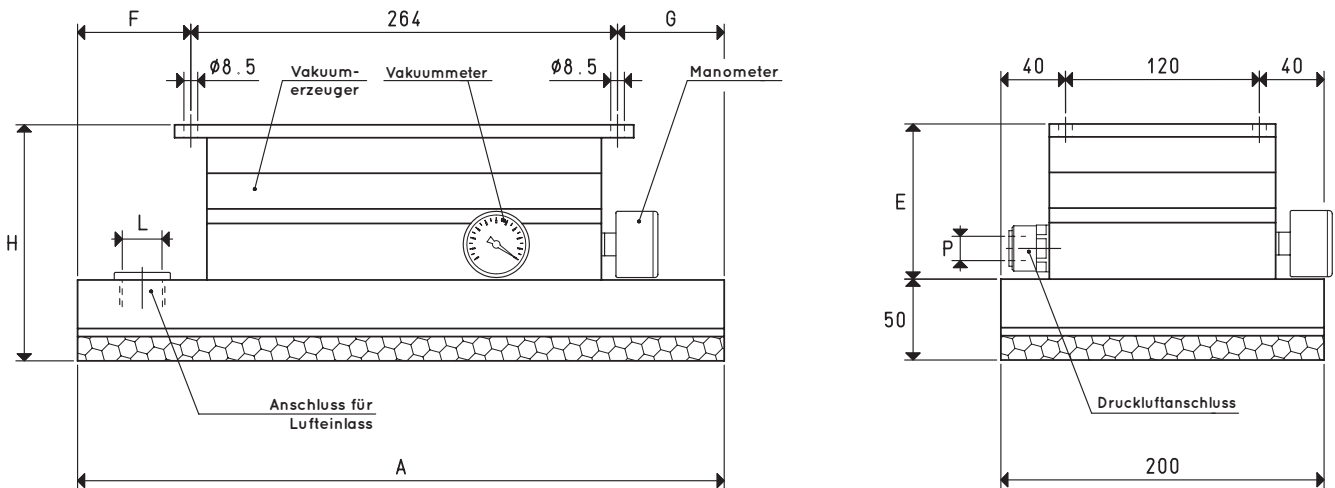
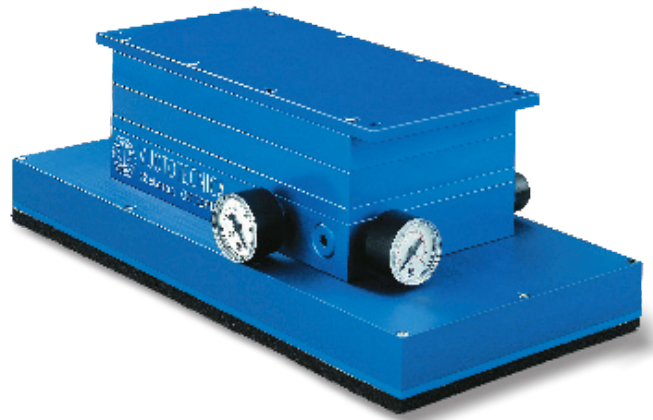
VAKUUMGREIFSYSTEM OCTOPUS

Das System OCTOPUS ist ein Vakuumgreifer mit einem oder mehreren druckluftbetriebenen Vakuumerzeugern (nicht in Lieferumfang/Artikelnummer inbegriffen und separat zu bestellen).

Das System umfasst:

- ein Gehäuse aus eloxiertem Aluminium;
- eine Saugplatte aus eloxiertem Aluminium, mit in gleichmäßigen Abständen angeordneten, kalibrierten Löchern und einem perforierten Schaumgummibelag, der sowohl an glatten als auch rauen oder unebenen Oberflächen für die nötige Anpassungsfähigkeit garantiert.

Diese OCTOPUS-Systeme können auf Anfrage mit anderen als in der Tabelle angegebenen Abmessungen, Saugplatten und Vakuumerzeugern geliefert werden.



Art.		SO 20 30 X	SO 20 40 X	SO 20 60 X
Saugplatte	Art.	PX 20 30	PX 20 40	PX 20 60
Greifkraft	kg	42.4	56.6	84.8
Vorbereitet für Vakuumerzeuger	Art.	N°1 PVP 100 M PO	N°1 PVP 140 M PO	N°1 PVP 200 M PO
Max Versorgungsdruck	bar	6	6	6
Maximaler Vakuumgrad	-KPa	90	90	90
Luftverbrauch bei 6 bar	NI/s	9.8	13.0	19.4
Menge der angesaugten Luft	(N/m ³)	108.0	152.0	200.0
Einsatztemperatur	°C	-20 / +80	-20 / +80	-20 / +80
Gewicht (inklusive Vakuumerzeuger/n)	kg	7.0	8.6	10.7
A		300	400	600
E		74	96	96
F		16	66	166
G		20	70	170
H		124	146	146
L Anschluss für Luffteinlass	Ø aussen	G1/4"	G1/2"	G1/2"
P Anschluss Druckluftrohr	Ø aussen	15	15	15

Hinweis: Der Code SO ... X identifiziert nur den Körper des OCTOPUS-Systems mit der entsprechenden PX-Saugplatte.

Der in der Tabelle angegebene Vakuumerzeuger ist nicht Bestandteil des OCTOPUS-Systems und muss daher separat mit eigenem Code bestellt werden.

Hinweis: Sämtliche Tabellenwerte gelten bei einem Umgebungsdruck von 1013 mbar und werden mit einem konstanten Versorgungsdruck erhalten.

Die Vakuumerzeuger müssen mit ungeschmierter Druckluft, Filtration 5 Mikron, nach ISO 8573-1 Klasse 4 versorgt werden.

Umwandlungsverhältnis: N (Newton) = Kg x 9.81 (Schwerkraft); inch = $\frac{\text{mm}}{25.4}$; pounds = $\frac{\text{g}}{453.6} = \frac{\text{kg}}{0.4536}$