

BEFESTIGUNGSHALTER MIT FLASCHEN FÜR OCTOPUS OHNE VAKUUMERZEUGER

Um das OCTOPUS-System an einen extern installierten Vakuumerzeuger oder eine alternative Vakuumquelle anzuschließen, müssen Sie die auf dieser Seite dargestellten und beschriebenen Befestigungswinkel verwenden.

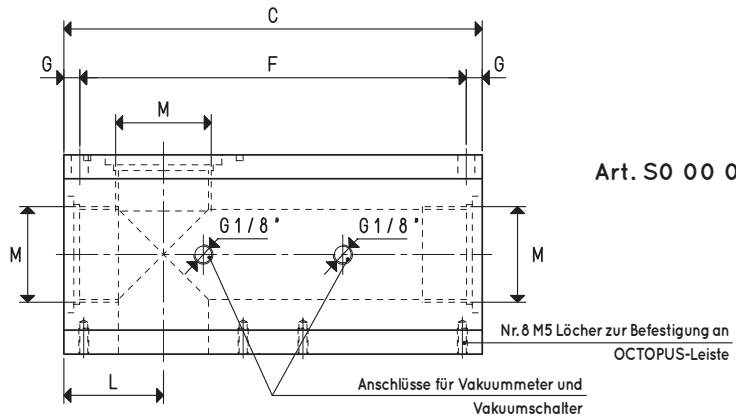
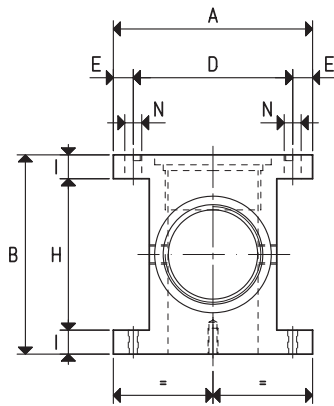
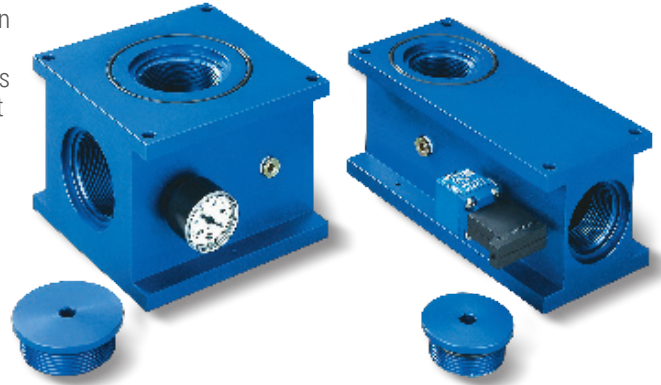
Die Halterungen aus eloxiertem Aluminium haben zwei Flansche: einen zur Befestigung am OCTOPUS-System anstelle des Erzeugers und den anderen am Bediener.

Sie sind außerdem mit Anschlüssen für den direkten Anschluss an das OCTOPUS-System, an den Erzeuger oder an die alternative Vakuumquelle und an die Geräte zum Ablesen und Überprüfen des Vakuumniveaus ausgestattet: unbenutzte Anschlüsse können mit den mitgelieferten speziellen Metallkappen verschlossen werden.

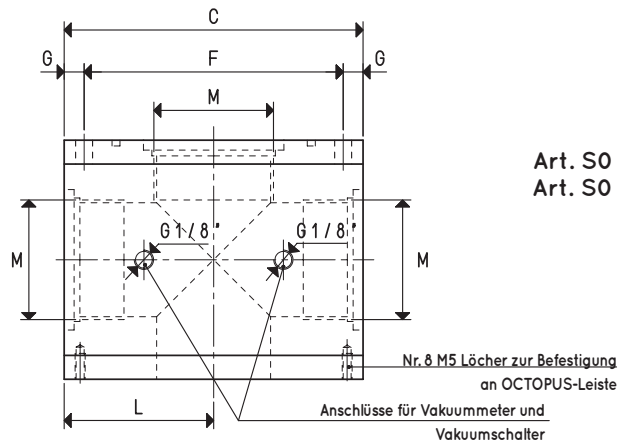
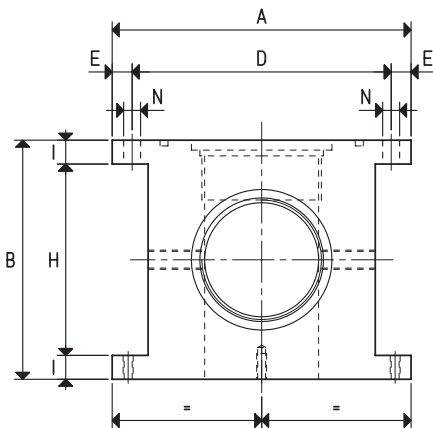
Die Flanschbefestigungsträger sind derzeit in den auf dieser Seite dargestellten Ausführungen erhältlich und eignen sich für OCTOPUS-Systeme, die auf der Artikelseite angegebenen Vakuumerzeuger verwenden:

- Art. SO 00 02 PVP 100 ÷ 200M
- Art. SO 00 05 PVP 150 ÷ 200M
- Art. SO 00 06 PVP 450 ÷ 200M

Hinweis: Die auf dem Foto gezeigten Vakuummeter und Vakuumschalter sind nicht Bestandteil der Halterungen.



Art. SO 00 02



Art. SO 00 05
Art. SO 00 06

Art.	A	B	C	D	E	F	G	H	I	L	M Ø	N Ø	Gewicht kg
SO 00 02	100	100	210	80	10	194	8	76	12	50	G1" 1/2	8.5	2.8
SO 00 05	150	120	150	130	10	134	8	96	12	75	G2"	8.5	4.2
SO 00 06	150	145	150	130	10	134	8	121	12	75	G2" 1/2	8.5	4.3