



SAUGGREIFER-SAUGPLATTE FÜR OCTOPUS-LEISTEN

3D-Zeichnungen sind auf der Website www.vuototecnica.net verfügbar

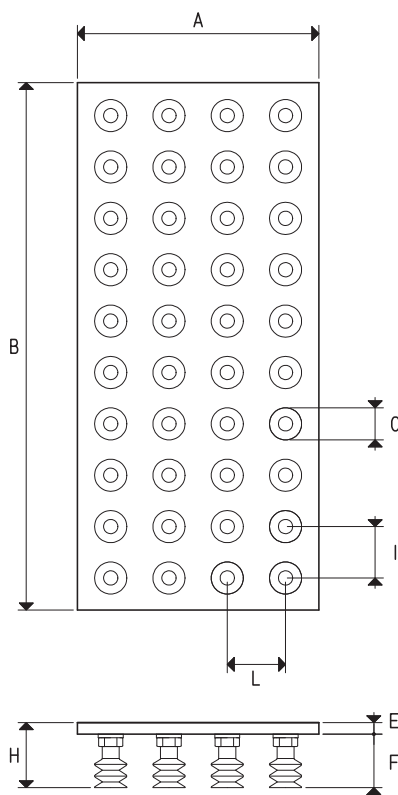
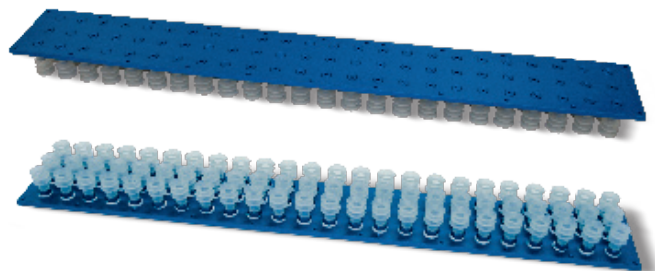
Um den Griff all jener Produkte mit sehr unregelmäßigen und flexiblen Oberflächen (Beutel mit Pasta oder Süßwaren, Blister- oder Hautfolienverpackungen, dünne Kartons usw.) zu erleichtern, die mit den mit Moosgummi überzogenen Saugplatten schwer zu „nehmen“ sind, wurden diese Saugplatten mit Sauggreifern hergestellt.

Die empfohlenen Sauggreifer sind vom Typ „Balg“; dank ihrer großen Flexibilität sind sie in der Lage, sich an alle Griffflächen anzupassen und ihren Konturen und Bewegungen während des Hebens zu folgen, was einen einfachen und sicheren Griff gewährleistet.

Die Platten bestehen aus eloxiertem Aluminium, ebenso wie die Halterungen für die darauf geschraubten Sauggreifer, die 1/8" Gas mit jeweils einer kalibrierten Bohrung sind.

Die Sauggreifer, die ohne Klebstoffe kalt auf den Trägern montiert werden, können in verschiedenen Mischungen geliefert werden. Auch diese sind perfekt mit Standard-Saugplatten austauschbar.

Ihre Hubkraft wurde unter Berücksichtigung eines Mindestvakuums von -75 Kpa, der gesamten Grifffläche der Sauggreifer und eines Sicherheitsfaktors von 3 berechnet. Auf Anfrage können sie mit verschiedenen Sauggreifern geliefert werden, sofern ihr Durchmesser 22 mm nicht überschreitet.



| Art. | Stärke kg | A | B | C Ø | E | F | H | Beispiel Sauggreifer Art. | I | L | Sauggreifer Nr | Gewicht kg |
|-----------|--------------|-----|------|--------|---|----|----|------------------------------|----|----|-------------------|---------------|
| PV 08 60 | 45.4 | 80 | 600 | 18 | 5 | 36 | 41 | 01 18 29 | 24 | 24 | 72 | 0.83 |
| PV 08 80 | 60.5 | 80 | 800 | 18 | 5 | 36 | 41 | 01 18 29 | 24 | 24 | 96 | 1.26 |
| PV 08 100 | 75.6 | 80 | 1000 | 18 | 5 | 36 | 41 | 01 18 29 | 24 | 24 | 120 | 1.52 |
| PV 08 120 | 92.6 | 80 | 1200 | 18 | 5 | 36 | 41 | 01 18 29 | 24 | 24 | 147 | 1.82 |
| PV 12 40 | 20.8 | 120 | 400 | 18 | 5 | 36 | 41 | 01 18 29 | 34 | 35 | 33 | 1.14 |
| PV 12 60 | 60.5 | 120 | 600 | 18 | 5 | 36 | 41 | 01 18 29 | 24 | 24 | 96 | 1.42 |
| PV 12 80 | 80.6 | 120 | 800 | 18 | 5 | 36 | 41 | 01 18 29 | 24 | 24 | 128 | 1.90 |
| PV 12 100 | 100.8 | 120 | 1000 | 18 | 5 | 36 | 41 | 01 18 29 | 24 | 24 | 160 | 2.37 |
| PV 12 120 | 121.0 | 120 | 1200 | 18 | 5 | 36 | 41 | 01 18 29 | 24 | 24 | 192 | 2.84 |
| PV 12 140 | 143.7 | 120 | 1400 | 18 | 5 | 36 | 41 | 01 18 29 | 24 | 24 | 228 | 3.40 |

Hinweis: Der PV-Code ... identifiziert nur die Saugplatte mit seinen Halterungen für die angeschraubten Sauggreifer.

Die in der Tabelle angegebenen oder frei gewählten Sauggreifer sind nicht Bestandteil der Saugplatte und müssen daher separat bestellt werden.

Umwandlungsverhältnis: N (Newton) = Kg x 9.81 (Schwerkraft);

inch = $\frac{\text{mm}}{25.4}$; pounds = $\frac{\text{g}}{453.6} = \frac{\text{kg}}{0.4536}$