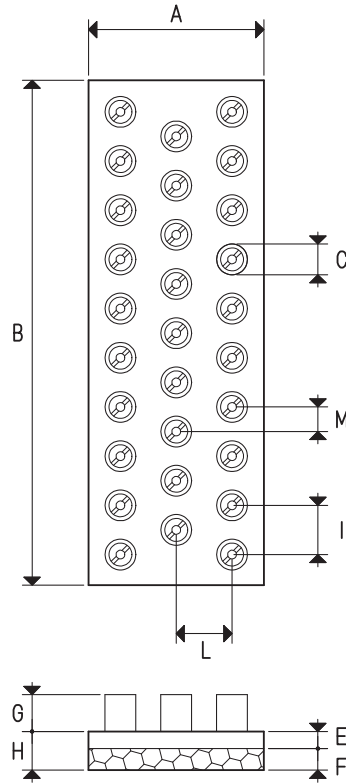
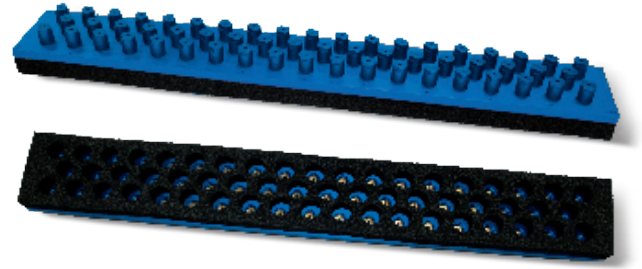


SAUGPLATTEN MIT SELBSTSCHLIESSENDE VENTILE PXE und P2XE, FÜR OCTOPUS-GREIFLEISTEN

Die Saugplatten auf dieser Seite sind die gleichen PX- und P2X-Platten, die vorstehend beschrieben wurden, wobei die selbst ausschließenden Ventile in jedes Loch eingesetzt sind. Die selbstschließenden Ventile schließen in Abwesenheit des zu entnehmenden Gegenstandes oder eines defekten Griffs des Moosgummis automatisch die Absaugung und verhindern so das Absinken des Vakuumniveaus an den verbleibenden Griffflächen.

Diese Eigenschaft ermöglicht es, die Kapazität der Vakuumerzeuger im Vergleich zu den Standard OCTOPUS-Griffleisten zu reduzieren, was zu einer Energieeinsparung führt. Darüber hinaus ermöglicht die spezielle Konstruktion unserer selbstschließenden Ventile den Einsatz der Griffflächen in jeder Position.



Art.	Stärke kg	A	B	C Ø	E	F	G	H	I	L	M	Ventile Nr	Nur Gummi Art.	Gewicht kg
PXE 08 60	43.7	80	600	20	10	20	18	30	30	20	15	56	00 BO 21	1.69
PXE 08 80	60.0	80	800	20	10	20	18	30	30	20	15	77	00 BO 25	2.25
PXE 08 100	74.1	80	1000	20	10	20	18	30	30	20	15	95	00 BO 111	2.27
PXE 08 120	90.5	80	1200	20	10	20	18	30	30	20	15	116	00 BO 113	2.54
PXE 12 40	25.7	120	400	20	10	20	18	30	34	35	15	33	00 BO 68	2.03
PXE 12 60	42.1	120	600	20	10	20	18	30	40	25	20	54	00 BO 32	2.53
PXE 12 80	57.7	120	800	20	10	20	18	30	40	25	20	74	00 BO 23	3.38
PXE 12 100	73.3	120	1000	20	10	20	18	30	40	25	20	94	00 BO 43	4.22
PXE 12 120	88.9	120	1200	20	10	20	18	30	40	25	20	114	00 BO 45	5.07
PXE 12 140	104.5	120	1400	20	10	20	18	30	40	25	20	134	00 BO 76	6.08
P2XE 08 60	43.7	80	600	20	10	30	18	40	30	20	15	56	00 BO 87	1.72
P2XE 08 80	60.0	80	800	20	10	30	18	40	30	20	15	77	00 BO 88	2.28
P2XE 08 100	74.1	80	1000	20	10	30	18	40	30	20	15	95	00 BO 114	2.30
P2XE 08 120	90.5	80	1200	20	10	30	18	40	30	20	15	116	00 BO 115	2.58
P2XE 12 40	25.7	120	400	20	10	30	18	40	34	35	15	33	00 BO 81	2.06
P2XE 12 60	42.1	120	600	20	10	30	18	40	40	25	20	54	00 BO 89	2.58
P2XE 12 80	57.7	120	800	20	10	30	18	40	40	25	20	74	00 BO 90	3.44
P2XE 12 100	73.3	120	1000	20	10	30	18	40	40	25	20	94	00 BO 91	4.30
P2XE 12 120	88.9	120	1200	20	10	30	18	40	40	25	20	114	00 BO 92	5.16
P2XE 12 140	104.5	120	1400	20	10	30	18	40	40	25	20	134	00 BO 93	6.16