

KLEINE PNEUMATISCHE SAUGPUMPEN PA

Montage an den Vakuumzuehern der M-Serie .. SSX eines Druckreglers mit Manometer und einem FCL-Filter am Sauganschluss, hat die Realisierung dieser kleinen pneumatischen Saugpumpen ermoglicht, die sich durch reduzierte Gesamtmaessungen im Vergleich zu ihrer technischen Leistung auszeichnen. Abhaengig vom Zuluftdruck ist es moeglich, das Vakuumniveau und den Durchfluss einzustellen.

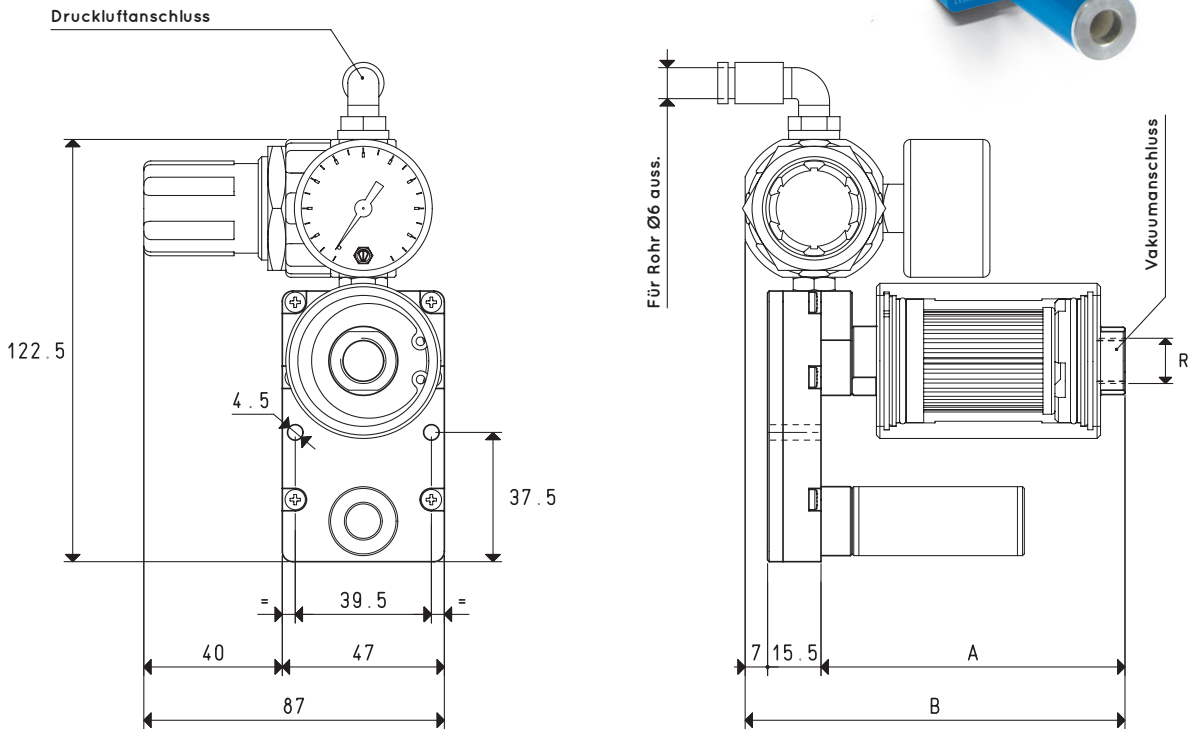
Sie werden mit Druckluft mit einem Druck von 1 bis 5 bar versorgt und koennen einen maximalen Unterdruck von 85% und eine Ansaugleistung zwischen 2 und 18 m³/h erzeugen, gemessen bei einem normalen Atmosphaerendruck von 1013 mbar.

Diese Pumpen basieren auf dem Venturiprinzip und entwickeln keine Waerme.

Ein SSX-Schalldaempfer, der auf den Abgasanschluss der Pumpe aufgeschraubt ist, sorgt fuer einen besonders leisen Betrieb.

Der Filter mit mikropoerosem Kartusche, der sich am Sauganschluss befindet, ist in der Lage, Feinstaub und Verunreinigungen zurueckzuhalten.

Durch ihr statisches Funktionsprinzip reduziert sich die Wartung auf eine einfache regelmaessige Reinigung des Filters und sonst nichts.



Art.		PA 3				
Versorgungsdruck	bar	1	2	3	4	5
Max. Vakuumgrad	-kPa	20	42	62	80	85
Luftverbrauch	NI/s	0.2	0.4	0.5	0.7	0.8
Menge der angesaugten Luft	m³/h	2.0	2.5	3.0	3.4	3.6
A				88		
B				110.5		
R	∅			G1/4"		
Gewicht	kg			0.45		
Art.		PA 7				
Versorgungsdruck	bar	1	2	3	4	5
Max. Vakuumgrad	-kPa	20	42	62	80	85
Luftverbrauch	NI/s	0.4	0.6	0.8	1.2	1.4
Menge der angesaugten Luft	m³/h	3.0	4.0	5.4	5.8	6.2
A				89		
B				111.5		
R				G3/8"		
Gewicht	kg			0.46		
Betriebstemperatur	°C	-20 / +80				

Hinweis: Saemtliche Tabellenwerte gelten bei einem Umgebungsdruck von 1013 mbar und werden mit einem konstanten Versorgungsdruck erhalten.

Die Vakuumzueher muessen mit ungeschmierter Druckluft, Filtration 5 Mikron, nach ISO 8573-1 Klasse 4 versorgt werden.

Umwandlungsverhaeltnis: N (Newton) = Kg x 9.81 (Schwerkraft) ;

inch = $\frac{mm}{25.4}$; pounds = $\frac{g}{453.6} = \frac{kg}{0.4536}$

Adapter fuer GAS - NPT-Gewinde sind erhaeltlich auf S. 1.130