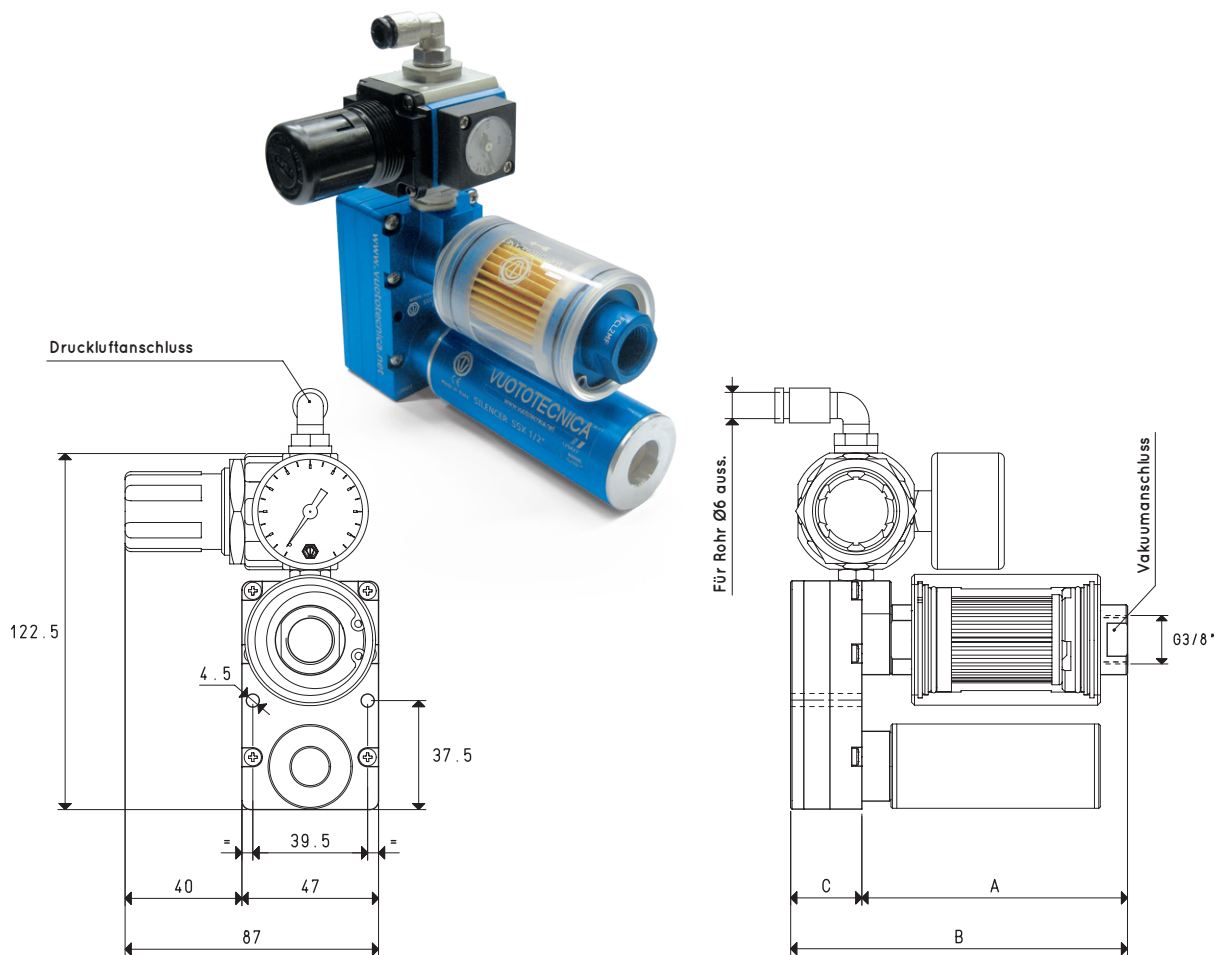




KLEINE PNEUMATISCHE SAUGPUMPEN Art. PA 10, PA 14 und PA 18

3D-Zeichnungen sind auf der Website www.vuototecnica.net verfügbar



Art.		PA 10				
Versorgungsdruck	bar	1	2	3	4	5
Max. Vakuumgrad	-KPa	20	42	62	80	85
Luftverbrauch	NI/s	0.5	0.9	1.2	1.6	1.9
Menge der angesaugten Luft	m³/h	4.0	6.0	7.7	8.5	9.4
A				94		
B				118.5		
C				24.5		
Gewicht	kg			0.59		
Art.		PA 14				
Versorgungsdruck	bar	1	2	3	4	5
Max. Vakuumgrad	-KPa	20	42	62	80	85
Luftverbrauch	NI/s	0.9	1.3	1.7	2.1	2.5
Menge der angesaugten Luft	m³/h	6.0	8.0	10.2	11.5	12.6
A				94		
B				118.5		
C				24.5		
Gewicht	kg			0.60		
Art.		PA 18				
Versorgungsdruck	bar	1	2	3	4	5
Max. Vakuumgrad	-KPa	20	42	62	80	85
Luftverbrauch	NI/s	1.2	1.7	2.3	2.9	3.6
Menge der angesaugten Luft	m³/h	8.0	11.5	14.8	16.5	18.0
A				102		
B				128.5		
C				34.5		
Gewicht	kg			0.62		
Betriebstemperatur	°C	-20 / +80				

Hinweis: Sämtliche Tabellenwerte gelten bei einem Umgebungsdruck von 1013 mbar und werden mit einem konstanten Versorgungsdruck erhalten.

Die Vakuumzeuger müssen mit ungeschmierter Druckluft, Filtration 5 Mikron, nach ISO 8573-1 Klasse 4 versorgt werden.

Umwandlungsverhältnis: N (Newton) = Kg x 9.81 (Schwerkraft) ;

inch = $\frac{\text{mm}}{25.4}$; pounds = $\frac{\text{g}}{453.6} = \frac{\text{kg}}{0.4536}$

Adapter für GAS - NPT-Gewinde sind erhältlich auf S. 1.130