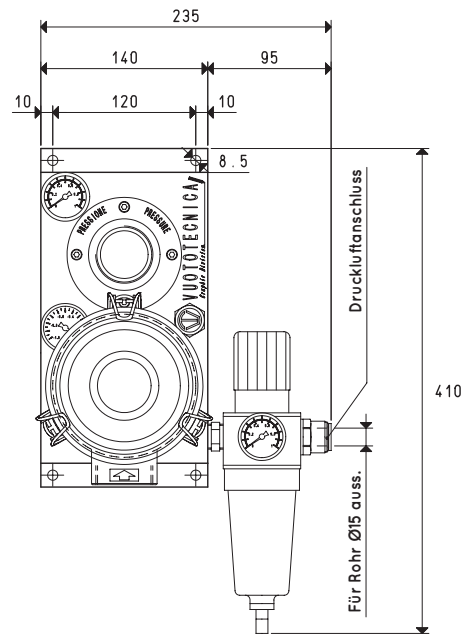
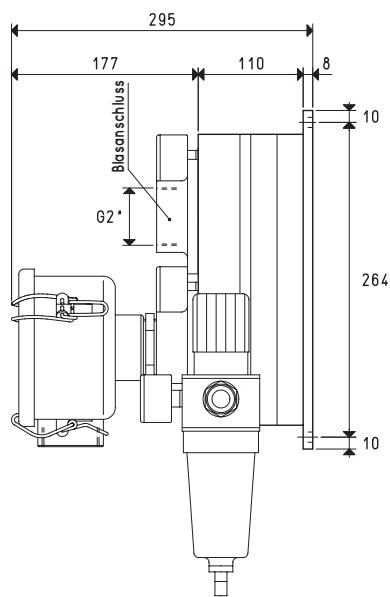




PNEUMATISCHE GEBLÄSEPUMPEN PS Art. PS 250 und PS 300

3D-Zeichnungen sind auf der Website www.vuototecnica.net verfügbar



Art.		PS 250					
Versorgungsdruck	bar	1	2	3	4	5	6
Max Versorgungsdruck	bar	0.1	0.2	0.3	0.5	0.7	0.8
Luftverbrauch	NI/s	7.5	11.2	15.0	17.3	20.7	24.0
Menge der angesaugten Luft	m³/h	127	185	244	286	327	366
Gewicht	kg	8.2					
Art.		PS 300					
Versorgungsdruck	bar	1	2	3	4	5	6
Max Versorgungsdruck	bar	0.1	0.2	0.3	0.5	0.7	0.8
Luftverbrauch	NI/s	9.0	13.5	18.1	20.4	24.8	29.0
Menge der angesaugten Luft	m³/h	138	208	278	313	379	424
Gewicht	kg	8.2					
Betriebstemperatur	°C	-20 / +80					

Hinweis: Sämtliche Tabellenwerte gelten bei einem Umgebungsdruck von 1013 mbar und werden mit einem konstanten Versorgungsdruck erhalten.

Die Vakuummerzeuger müssen mit ungeschmierter Druckluft, Filtration 5 Mikron, nach ISO 8573-1 Klasse 4 versorgt werden.

Umwandlungsverhältnis: N (Newton) = Kg x 9.81 (Schwerkraft);

inch = $\frac{\text{mm}}{25.4}$; pounds = $\frac{\text{g}}{453.6} = \frac{\text{kg}}{0.4536}$

Adapter für GAS - NPT-Gewinde sind erhältlich auf S. 1.130