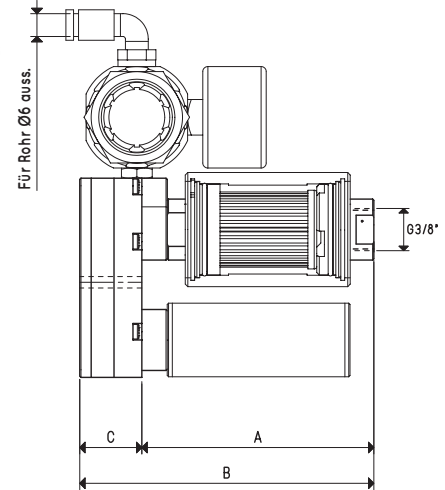
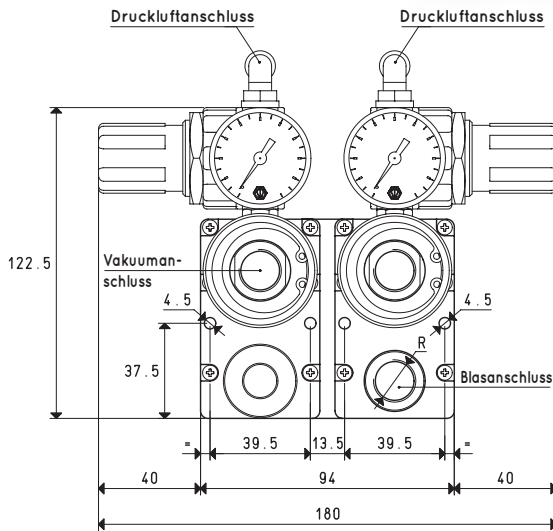
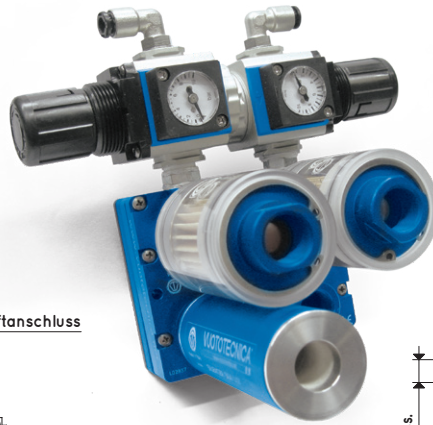




# KLEINE PNEUMATISCHE SAUGPUMPEN PA UND GEBLÄSEPUMPEN PS, GEPAAART

3D-Zeichnungen sind auf der Website www.vuotecnica.net verfügbar



Art.		PA 10				
Versorgungsdruck	bar	1	2	3	4	5
Max. Vakuumgrad	-KPa	20	42	62	80	85
Luftverbrauch	NI/s	0.5	0.9	1.2	1.6	1.9
Menge der angesaugten Luft	m³/h	4.0	6.0	7.7	8.5	9.4
A		94				
B		118.5				
C		24.5				
Gewicht	kg	0.59				

Art.		PA 14				
Versorgungsdruck	bar	1	2	3	4	5
Max. Vakuumgrad	-KPa	20	42	62	80	85
Luftverbrauch	NI/s	0.9	1.3	1.7	2.1	2.5
Menge der angesaugten Luft	m³/h	6.0	8.0	10.2	11.5	12.6
A		94				
B		118.5				
C		24.5				
Gewicht	kg	0.60				

Art.		PA 18				
Versorgungsdruck	bar	1	2	3	4	5
Max. Vakuumgrad	-KPa	20	42	62	80	85
Luftverbrauch	NI/s	1.2	1.7	2.3	2.9	3.6
Menge der angesaugten Luft	m³/h	8.0	11.5	14.8	16.5	18.0
A		94				
B		136.5				
C		34.5				
Gewicht	kg	0.62				
Betriebstemperatur	°C	-20 / +80				

Art.		PS 10				
Versorgungsdruck	bar	1	2	3	4	5
Max Versorgungsdruck	bar	0.1	0.2	0.3	0.5	0.7
Luftverbrauch	NI/s	0.5	0.9	1.2	1.6	1.9
Menge der angesaugten Luft	m³/h	5.8	9.2	12.0	14.2	16.2
A		94				
B		118.5				
C		24.5				
R	Ø	G3/8"				
Gewicht	kg	0.49				

Art.		PS 14				
Versorgungsdruck	bar	1	2	3	4	5
Max Versorgungsdruck	bar	0.1	0.2	0.3	0.5	0.7
Luftverbrauch	NI/s	0.9	1.3	1.7	2.1	2.5
Menge der angesaugten Luft	m³/h	9.2	12.6	16.3	19.0	21.6
A		94				
B		118.5				
C		24.5				
R	Ø	G3/8"				
Gewicht	kg	0.50				

Art.		PS 18				
Versorgungsdruck	bar	1	2	3	4	5
Max Versorgungsdruck	bar	0.1	0.2	0.3	0.5	0.7
Luftverbrauch	NI/s	1.2	1.7	2.3	2.9	3.6
Menge der angesaugten Luft	m³/h	12.3	17.6	23.0	26.9	31.0
A		94				
B		128.5				
C		34.5				
R	Ø	G1/2"				
Gewicht	kg	0.52				
Betriebstemperatur	°C	-20 / +80				

Hinweis: Sämtliche Tabellenwerte gelten bei einem Umgebungsdruck von 1013 mbar und werden mit einem konstanten Versorgungsdruck erhalten.  
Die Vakuumerzeuger müssen mit ungeschmierter Druckluft, Filtration 5 Mikron, nach ISO 8573-1 Klasse 4 versorgt werden.

Umwandlungsverhältnis: N (Newton) = Kg x 9.81 (Schwerkraft);

inch =  $\frac{mm}{25.4}$ ; pounds =  $\frac{g}{453.6} = \frac{kg}{0.4536}$

Adapter für GAS - NPT-Gewinde sind erhältlich auf S. 1.130