



HALTER FÜR PNEUMATISCHE SAUGPUMPEN UND GEBLÄSEPUMPEN

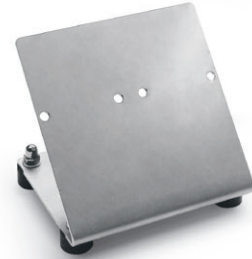
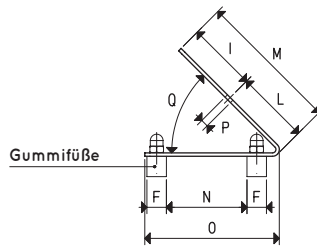
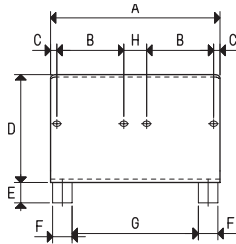
Die auf dieser Seite dargestellten Halterungen wurden entwickelt, um eine schnelle Montage der pneumatischen Saug- und Blaspumpen und deren einfache Positionierung an den zu versorgenden Maschinen zu ermöglichen.

Sie bestehen aus robustem, satiniertem Edelstahlblech und sind mit rutschfesten und schwingungsdämpfenden Gummifüßen ausgestattet.

Die Halter sind derzeit für Einzel- und kombinierte Pneumatikpumpen erhältlich.

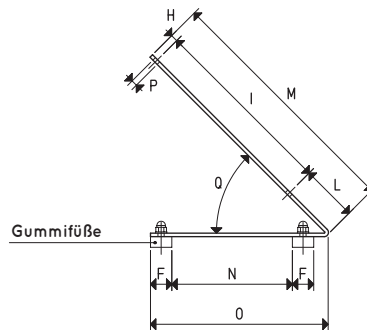
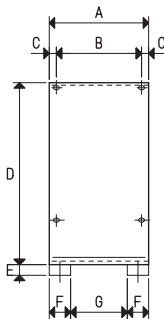


HALTER FÜR KLEINE PNEUMATISCHE SAUGPUMPEN GEPAART

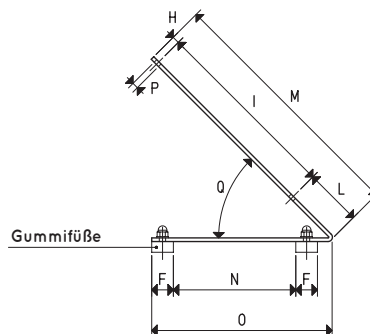
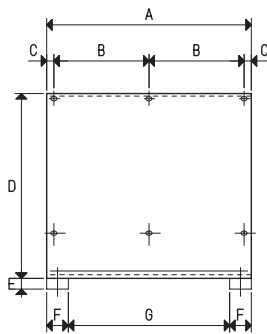


Art.	A	B	C	D	E	F	G	H	I	L	M	N	O	P	Q	Gewicht kg
GR DIV 03	100	39.5	3.75	64	12	11.5	74.5	13.5	41	43	84	47.5	79	4.5	45°	0.1

HALTER FÜR PNEUMATISCHE SAUGPUMPEN EINZELN



HALTER FÜR PNEUMATISCHE SAUGPUMPEN GEPAART



Art.	A	B	C	D	E	F	G	H	I	L	M	N	O	P	Q	Gewicht kg
GR DIV 01	140	120	10	270	15	30	80	10	264	81	355	170	250	8.5	45°	2.1
GR DIV 02	284	132	10	270	15	30	224	10	264	81	355	170	250	8.5	45°	4.2

Umwandlungsverhältnis: N (Newton) = Kg x 9.81 (Schwerkraft) ;

inch = $\frac{\text{mm}}{25.4}$; pounds = $\frac{\text{g}}{453.6} = \frac{\text{kg}}{0.4536}$