

VAKUUMZYLINDER

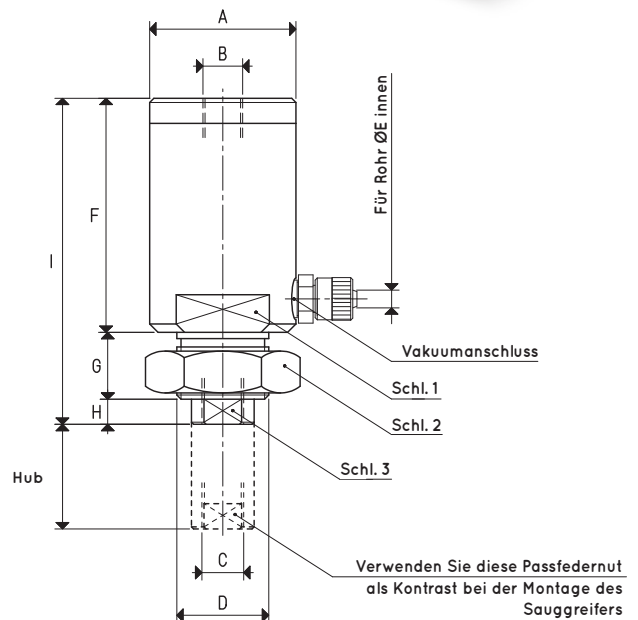
Die auf dieser Seite gezeigten Zylinder sind vakuumbetrieben. Vakuumzylinder erzeugen das Vakuum in der vorderen Kammer des Zylinders und der Schaft, der mit einem Kolben verbunden ist, kommt so gegen die Gegenkraft der Feder an und tritt aus dem Zylinder aus. Der Kolben wird von der Luft bei Atmosphärendruck, die in die hintere Kammer des Zylinders eintritt, durch die perforierte Stange gedrückt. Je größer die Druckdifferenz, die sich zwischen der Vorderkammer des Zylinders im Vakuum und der Hinterkammer bei Atmosphärendruck bildet, desto größer ist die Schubkraft des Kolbens.

Es gibt zwei Möglichkeiten, wie die Kolbenstange eingefahren werden kann:
 1°) Durch die Verhinderung des Eindringens von atmosphärischer Luft durch das Schaftloch und mit eingesetztem Vakuum wird die Druckdifferenz im Zylinder beseitigt; in diesem Zustand wirken die Kräfte der Kontrastfeder und des atmosphärischen Drucks auf den Schaft selbst, der so in seine Ausgangsposition geschoben wird.
 2°) Ohne Vakuum wird in beiden Kammern des Zylinders der Atmosphärendruck wieder hergestellt; auch in diesem Fall kehrt der Schaft, da keine Druckdifferenz mehr vorhanden ist, in seine Ausgangsposition zurück, die durch die Kontrastfeder gedrückt wird. Der erste beschriebene Weg ist das eigentliche Funktionsprinzip, für das der Zylinder ausgelegt wurde. Montiert man einen Sauggreifer auf den gelochten Schaft des Zylinders, wird dieser bei Erzeugen des Vakuums schnell auf das aufzunehmende Objekt gedrückt, hebt es automatisch an und hält es so lang, bis das Vakuum unterbrochen wird. Aus diesem Grund werden Vakuumzylinder in Kombination mit Sauggreifern besonders zum Greifen und Handhaben von kleinen bearbeiteten, gedruckten oder thermogeformten Gegenständen, zum Trennen von Papier-, Kunststoff-, Furnier-, Dünnschleif- usw. sowie zum Entfernen von Leiterplatten oder dünnen Kunststoffplatten empfohlen. Kurze und schnelle Zyklen, gesteuert durch ein einziges Ventil zur Vakuumabscheidung; automatischer Ausgleich der Höhen der zu entnehmenden Objekte und keine Kompression auf ihnen; Verdrehsicherung; maximale Montagefreundlichkeit: das sind die wahren Vorteile, die Vakuumzylinder bieten.

Sie sind vollständig aus eloxiertem Aluminium gefertigt und mit einer speziellen, selbstschmierenden Technopolymerebuchse ausgestattet, um eine lange Lebensdauer zu gewährleisten.

Achtung:

Verwenden Sie während der Montagephase des Saugnapfes den Sitz Schl. 3 als Kontrast und nicht den Sitz Schl.1, um eine Beschädigung des Produkts zu vermeiden.



Art.		25 05 10	25 10 10	25 15 10
Hub	mm	17	25	30
Schubkraft bei -KPa 80	kg	2.0	4.3	12.0
Hebekraft bei -KPa 80	kg	0.45	1.0	2.5
Minimale Zykluszeit	Sek	0.3	0.4	0.6
Minimales Vakuumgrad	-KPa	60	60	60
Minimale erforderliche Durchflussrate	NI/1'	15	30	90
Betriebstemperatur	°C	5 ÷ 80	5 ÷ 80	5 ÷ 80
Gewicht	g	55	145	515
A	∅	24	35	59
B	∅	M 6	G1/8"	M 10
C	∅	M 5	G1/8"	G1/4"
D	∅	M 16 x 1.5	M 22 x 1.5	M 40 x 1.5
E Anschluss Druckluftrohr	∅ innen	4	4	4
F		39.5	56	66
G		12	16	17
H		4	6	9
I		55.5	78	92
Schl. 1		19	27	50
Schl. 2		24	32	55
Schl. 3		8	12	17