

SAUGGRUPPEN MIT SIPHONFILTER GA FS 5 und GA FS 10



Diese Sauggruppen gestatten das Absaugen von Materialien, die mit Kondensaten gesättigt oder mit Wasser und Flüssigkeiten vermischt sind Sie fassen alle besten technischen Eigenschaften von Siphonfiltern und Vakuumerzeugern zusammen: Siphonfilter haben in der Tat die Eigenschaft, Flüssigkeiten und feste Verunreinigungen zurückzuhalten, während der Vakuumerzeuger Flüssigkeiten, die mit Dampf oder Kondensat von Flüssigkeiten gesättigt sind, ansaugen kann, ohne seine Leistung zu beeinträchtigen. Diese Geräte bestehen aus:

- Einem Standard-Siphonfilter, der bereits in Kapitel 5 beschrieben wurde.
- Einem mehrstufigen Vakuumerzeuger, der mit Druckluft arbeitet.
- Einem Vakuumschalter zur Einstellung des gewünschten Vakuumniveaus.
- Einem Vakuummeter zum direkten Ablesen des Vakuumniveaus im Behälter.
- Einem pneumatischen Ventil zur Versorgung der Vakuumerzeuger, das durch den Vakuumschalter gesteuert wird.
- Einem Hülsevenntil zum Abfangen von Druckluft.

Die Aufrechterhaltung des Vakuumgrades im Plexiglasbehälter, der mit dem Vakuumschalter voreingestellt ist, erfolgt automatisch. Diese Sauggruppen eignen sich für die Steuerung von Aufspannsystemen mit Sauggreifern für das Aufnehmen von Glasscheiben, Marmor- und Granitplatten, Leichtmetallen und überall dort, wo eine reichliche Menge Kühlmitteln vorhanden ist. Zum Saugen von Emulsionen oder schlammigen Stoffen, die mit herkömmlichen Pumpen schwierig zu befördern sind.

Die oben beschriebenen Sauggruppen werden ausschließlich mit Druckluft mit Druck 4 ÷ 6 bar betrieben.

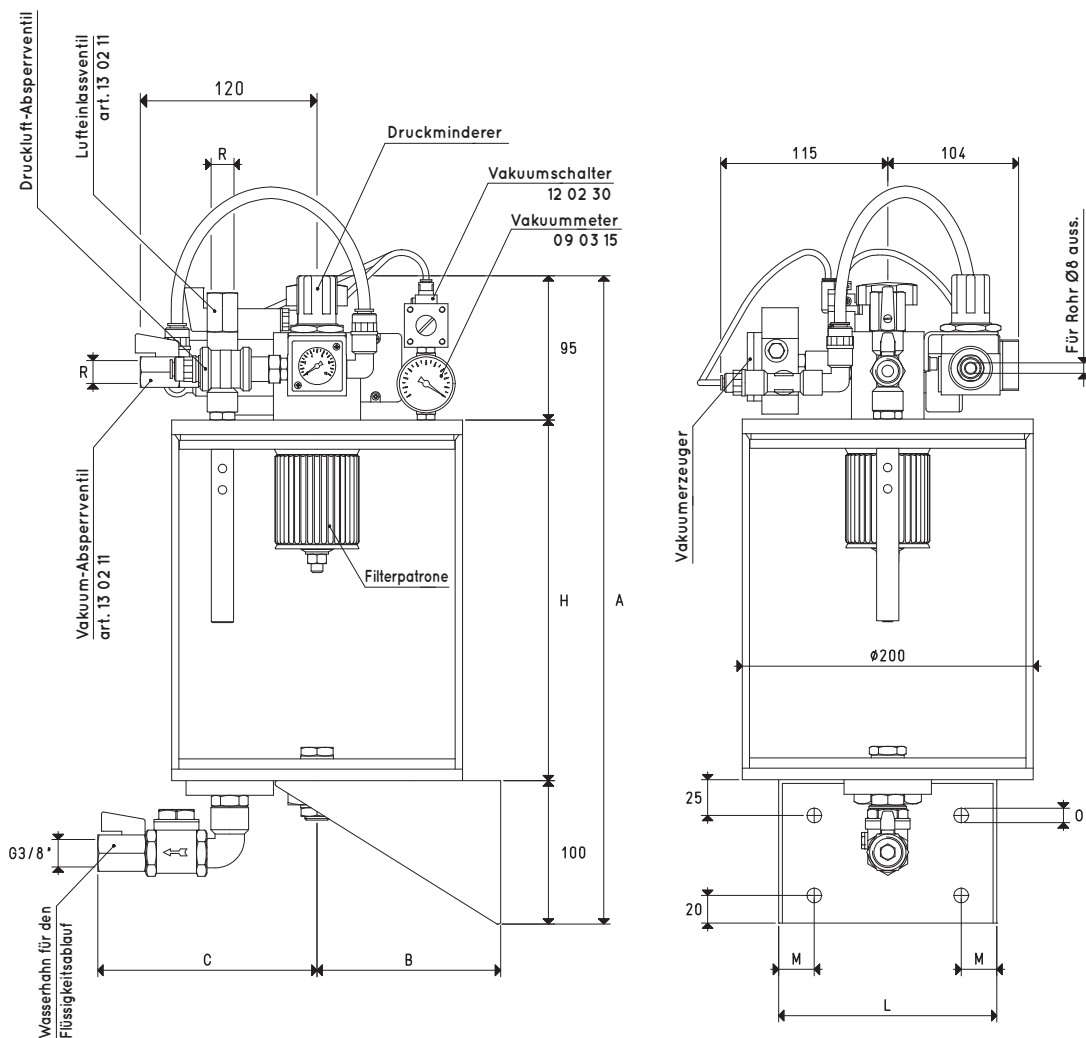
Auf Anfrage können sie auch in anderen Ausführungen geliefert werden.

Technische Daten

Betriebsdruck: 0,5 bis 1000 mbar absolut

Temperatur des Fluids: - 5 bis +50 °C

Filtergrad: 60 µ



Art.	A	B	C	H	L	M	O Ø	R Ø	Vakuumerzeuger Art.	Kapazität l	Gewicht kg
GA FS 5	445	130	175	250	150	25	10	G3/8"	M14	6.0	6.0
GA FS 10	535	130	175	340	150	25	10	G3/8"	M14	8.5	6.5

Hinweis: Die Vakuumerzeuger müssen mit ungeschmierter Druckluft, Filtration 5 Mikron, nach ISO 8573-1 Klasse 4 versorgt werden.

Umwandlungsverhältnis: N (Newton) = Kg x 9.81 (Schwerkraft); inch = $\frac{mm}{25.4}$; pounds = $\frac{g}{453.6} = \frac{kg}{0.4536}$