

SAUGGRUPPEN MIT SIPHONFILTER GA FS 20 ES ÷ GA FS 30 ES



Diese Sauggruppen mit Siphonfilter haben alle Eigenschaften der zuvor beschriebenen; nur die Abmessungen und der Typ des an Bord installierten Generators variieren. Auch die Funktionen sind gleich.

Diese Geräte bestehen aus:

- Einem Standard-Siphonfilter, der bereits in Kapitel 5 beschrieben wurde;
- Einem mehrstufigen Vakuumerzeuger, der mit Druckluft arbeitet, mit integriertem Energiesparsystem ES;
- Einem Vakuummeter zum direkten Ablesen des Vakuumniveaus im Behälter;
- Einem Hülsenventil zum Abfangen von Druckluft.

Die Aufrechterhaltung des Vakuumgrades im Plexiglasbehälter, der mit dem integrierten Vakustat voreingestellt ist, erfolgt automatisch. Sie eignen sich, wie die vorstehenden, für die Steuerung von Aufspannsystemen mit Sauggreifern für das Aufnehmen von Glasscheiben, Marmor- und Granitplatten, Leichtmetallen und überall dort, wo eine reichliche Menge Kühlmitteln vorhanden ist.

Zum Saugen von Emulsionen oder schlammigen Stoffen, die mit herkömmlichen Pumpen schwierig zu befördern sind.

Die oben beschriebenen Sauggruppen werden ausschließlich mit Druckluft mit Druck 4 ÷ 6 bar betrieben.

Auf Anfrage können sie auch in anderen Ausführungen geliefert werden.

Technische Daten

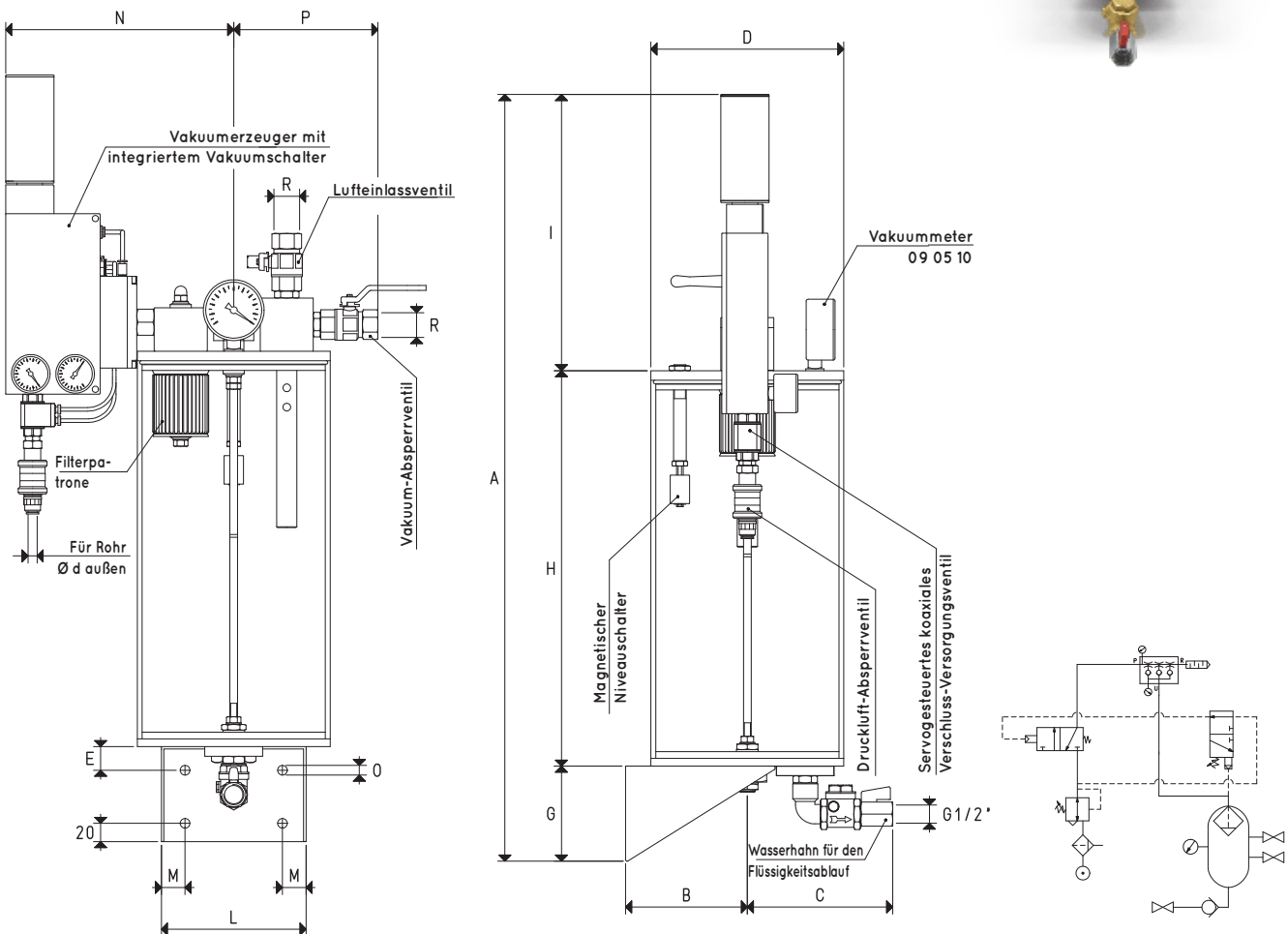
Betriebsdruck: 0,5 bis 1000 mbar absolut

Temperatur des Fluids: - 5 bis +50 °C

Filtergrad: 60 µ



3D-Zeichnungen sind auf der Website www.vuotecnica.net verfügbar



Art.	A	B	C	d	D	E	G	H	I	L	M	N	O	P	R	Erzeuger Vakuum Art.	Kapazität l	Gewicht kg
GA FS 20 ES	800	130	175	8	200	25	100	410	290	150	25	240	10	145	G1/2"	PVP 25 MDX ES	10.5	9.5
GA FS 25 ES	900	150	195	8	240	25	100	510	290	170	30	270	11	180	G3/4"	PVP 50 MDX ES	19.5	12.0
GA FS 30 ES	1060	190	225	12	300	30	120	610	330	200	40	310	11	220	G1"	PVP 75 MDX ES	38.0	22.0

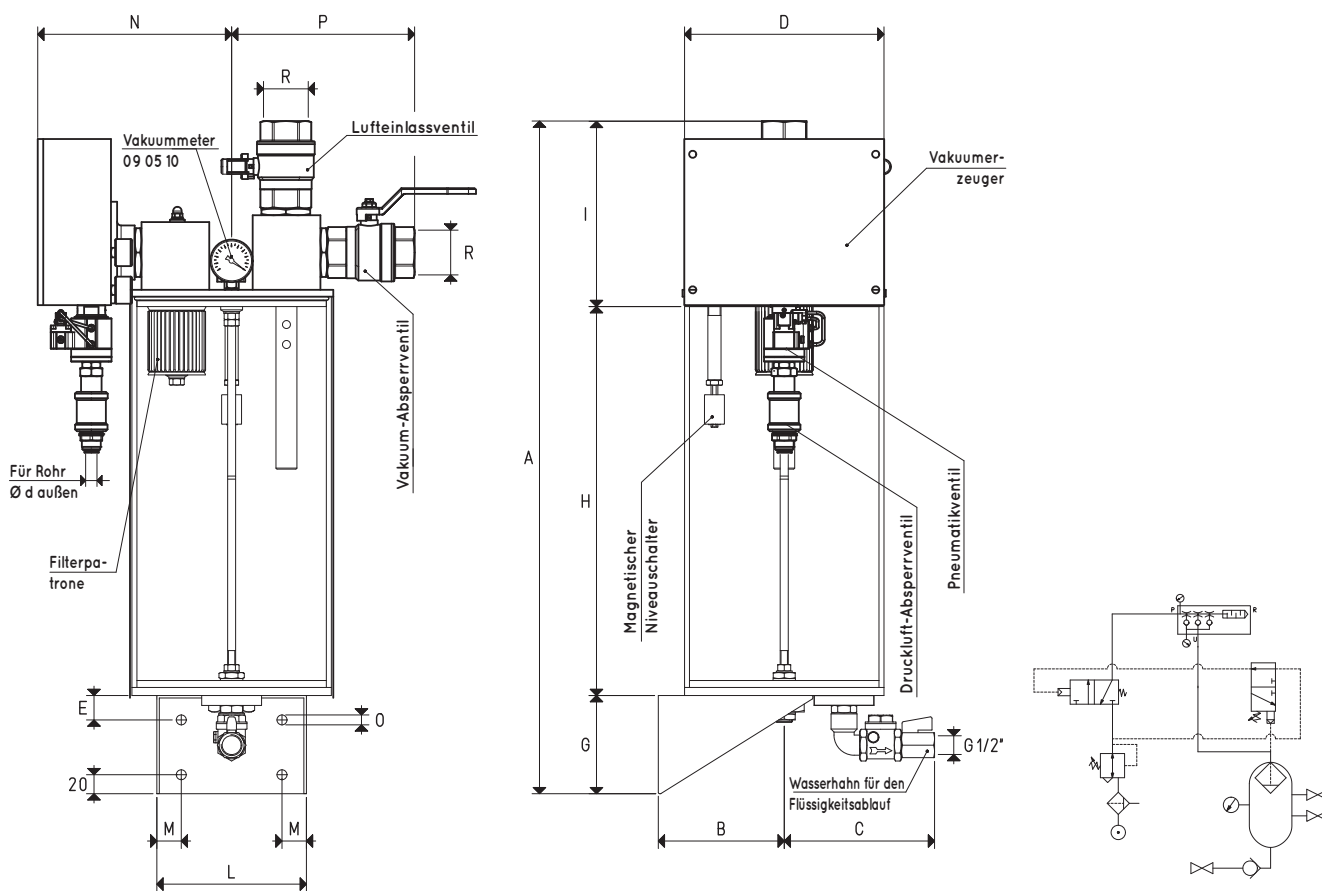
Hinweis: Die Vakuumerzeuger müssen mit ungeschmierter Druckluft, Filtration 5 Mikron, nach ISO 8573-1 Klasse 4 versorgt werden.

Umwandlungsverhältnis: N (Newton) = Kg x 9.81 (Schwerkraft); inch = $\frac{mm}{25.4}$; pounds = $\frac{g}{453.6} = \frac{kg}{0.4536}$



SAUGGRUPPE MIT SIPHONFILTER GA FS 50 ES

3D-Zeichnungen sind auf der Website www.vudotechnica.net verfügbar



Art.	A	B	C	d	D	E	G	H	I	L	M	N	O	P	R	Erzeuger Vakuum Art.	Kapazität l	Gewicht kg
GA FS 50 ES	980	190	225	15	300	30	120	610	250	200	40	266	11	276	G2"	PVP 150 MD ES	38	27.5

Hinweis: Die Vakuumerzeuger müssen mit ungeschmierter Druckluft, Filtration 5 Mikron, nach ISO 8573-1 Klasse 4 versorgt werden.

Umwandlungsverhältnis: N (Newton) = Kg x 9.81 (Schwerkraft); $\text{inch} = \frac{\text{mm}}{25.4}$; $\text{pounds} = \frac{\text{g}}{453.6} = \frac{\text{kg}}{0.4536}$