

RUNDER FLACHER SAUGGREIFER MIT ZUGEHÖRIGEN HALTERUNGEN

Es handelt sich um einen Sauggreifer mit einer besonders dünnen und weichen Lippe, die es ihm ermöglicht, auf sehr rauen Oberflächen zu greifen, und mit einer Auflagefläche mit exklusiven Reliefs, die in der Lage ist, einen erheblichen Griff mit der Oberfläche der zu entnehmenden Last zu gewährleisten. Dieser Sauggreifer wurde speziell für das Greifen von Keramikfliesen mit glatten, rauen und rutschfesten Oberflächen entwickelt, kann aber aufgrund seiner Eigenschaften auch zum Greifen von Glas-, Marmor- und Betonprodukten eingesetzt werden. Er kann, ohne Verwendung von Klebstoffen, auf speziellem eloxierten Aluminiumträger kalt montiert werden, der mit einer zentralen Gewindebohrung ausgestattet ist, um seine Befestigung an der Maschine zu ermöglichen.

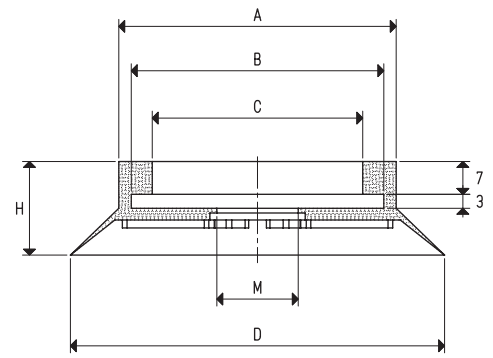
Der Austausch des Sauggreifers ist sehr einfach: Als Ersatzteil genügt es sogar, den in der Tabelle angegebenen Sauggreifer in der gewünschten Mischung anzufordern.



SAUGGREIFER

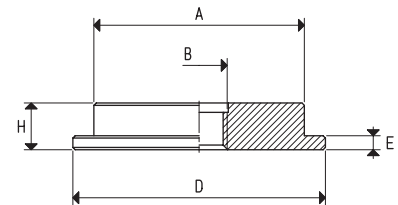
Art.	Stärke kg	Volumen cm ³	A Ø	B Ø	C Ø	D Ø	H	M Ø
01 80 20 *	12.56	27.2	58	54	45	80	20	17

* Den Code mit der Angabe der Mischung vervollständigen: A= ölbeständiger Gummi; N= Naturkautschuk; S= Silikon



HALTERUNGEN

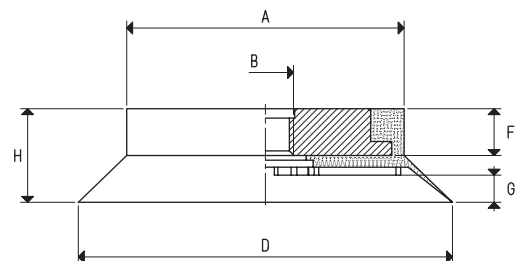
Art.	A Ø	B Ø	D Ø	E	H	Material Halterung	Pro Sauggreifer Art.	Gewicht g
00 08 126	45	M12	54	3	10	Aluminium	01 80 20	45.5
00 08 465	45	G1/4"	54	3	10	Aluminium	01 80 20	41.5
00 08 193	45	G3/8"	54	3	10	Aluminium	01 80 20	41.5
00 08 143	45	G1/2"	54	3	10	Aluminium	01 80 20	41.5



SAUGGREIFER MIT HALTERUNG

Art.	Stärke kg	A Ø	B Ø	D Ø	F	G	H	Sauggreifer Art.	Halterung Art.	Gewicht g
08 80 20 *	12.56	58	M12	80	10	6	20	01 80 20	00 08 126	70.7
08 80 20 1/4" *	12.56	58	G1/4"	80	10	6	20	01 80 20	00 08 465	66.7
08 80 20 3/8" *	12.56	58	G3/8"	80	10	6	20	01 80 20	00 08 193	66.7
08 80 20 1/2" *	12.56	58	G1/2"	80	10	6	20	01 80 20	00 08 143	66.7

* Den Code mit der Angabe der Mischung vervollständigen: A= ölbeständiger Gummi; N= Naturkautschuk; S= Silikon



Hinweis: Die in der Tabelle angegebene Sauggreiferkraft entspricht 1/3 des Wertes der theoretischen Kraft, berechnet bei einem Vakuumniveau von -75 kPa und einem Sicherheitskoeffizienten 3.

Umwandlungsverhältnis: N (Newton) = Kg x 9.81 (Schwerkraft);

inch = $\frac{\text{mm}}{25.4}$; pounds = $\frac{\text{g}}{453.6} = \frac{\text{kg}}{0.4536}$

Adapter für GAS - NPT-Gewinde sind erhältlich auf S. 1.130