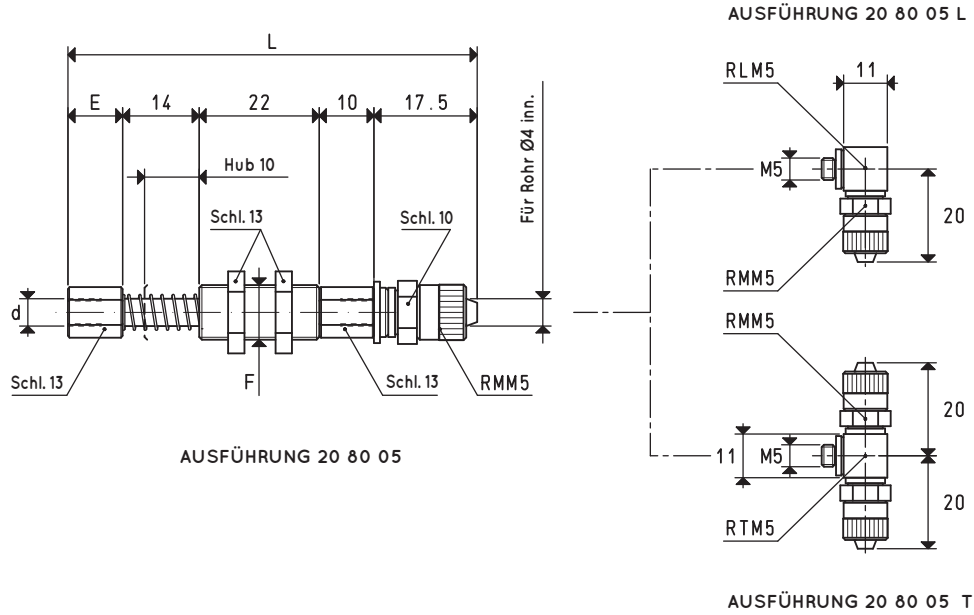
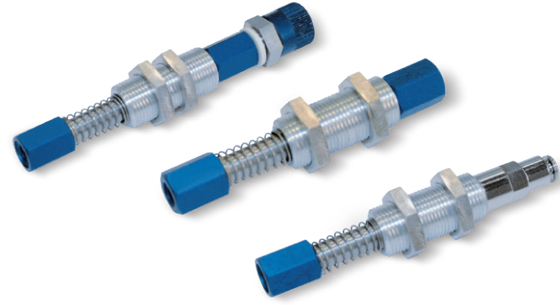


# MIKRO-SAUGGREIFERHALTER

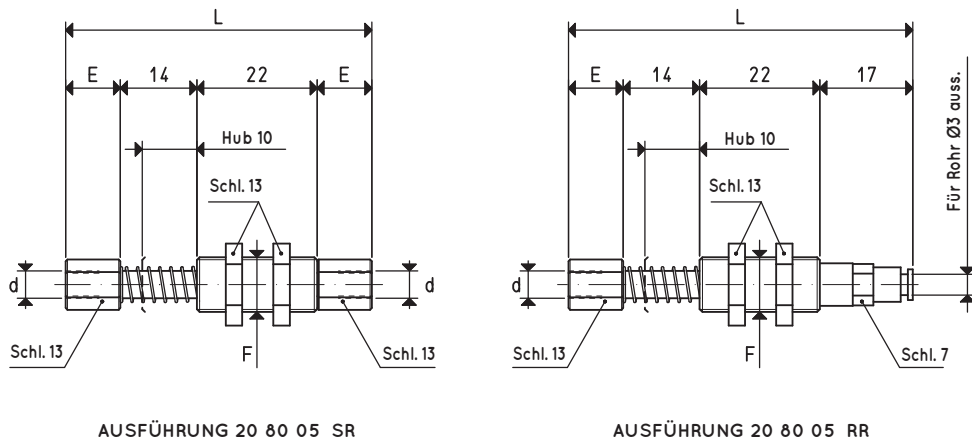
- Extrem leicht und kompakt.
- Schäfte und Federn aus Edelstahl.
- Selbstschmierende Buchsen, die in die Gewindemuffe integriert sind und so für ein reibungsloses Gleiten des Schafts und eine lange Lebensdauer sorgen.
- Geeignet für Pick & Place und Manipulatoren für das Abladen von Kunststoffobjekten von Stanzpressen.
- Erhältlich in verschiedenen Ausführungen, mit oder ohne Anschlussstück.
- Geeignet für alle Sauggreifer mit einem Anschluss mit M5-Außengewinde.



## SAUGGREIFERHALTER MIT GERADER SCHNELLKUPPLUNG FÜR KUNSTSTOFFROHR Ø 4 X 6

Art.	d Ø	E	F Ø	L	Gewicht g
<b>20 80 05</b>	M5	10	M10 x 0.75	73.5	20

Hinweis: Zur Bestellung von Sauggreiferhaltern mit L- oder T-Anschlüssen fügen Sie dem Code den Buchstaben L oder T hinzu.



Art.	d Ø	E	F Ø	L	Gewicht g
<b>20 80 05 SR</b>	M5	10	M10 x 0.75	56	14
<b>20 80 05 RR</b>	M5	10	M10 x 0.75	63	16

Umwandlungsverhältnis: N (Newton) = Kg x 9.81 (Schwerkraft);  $\text{inch} = \frac{\text{mm}}{25.4}$ ;  $\text{pounds} = \frac{\text{g}}{453.6} = \frac{\text{kg}}{0.4536}$